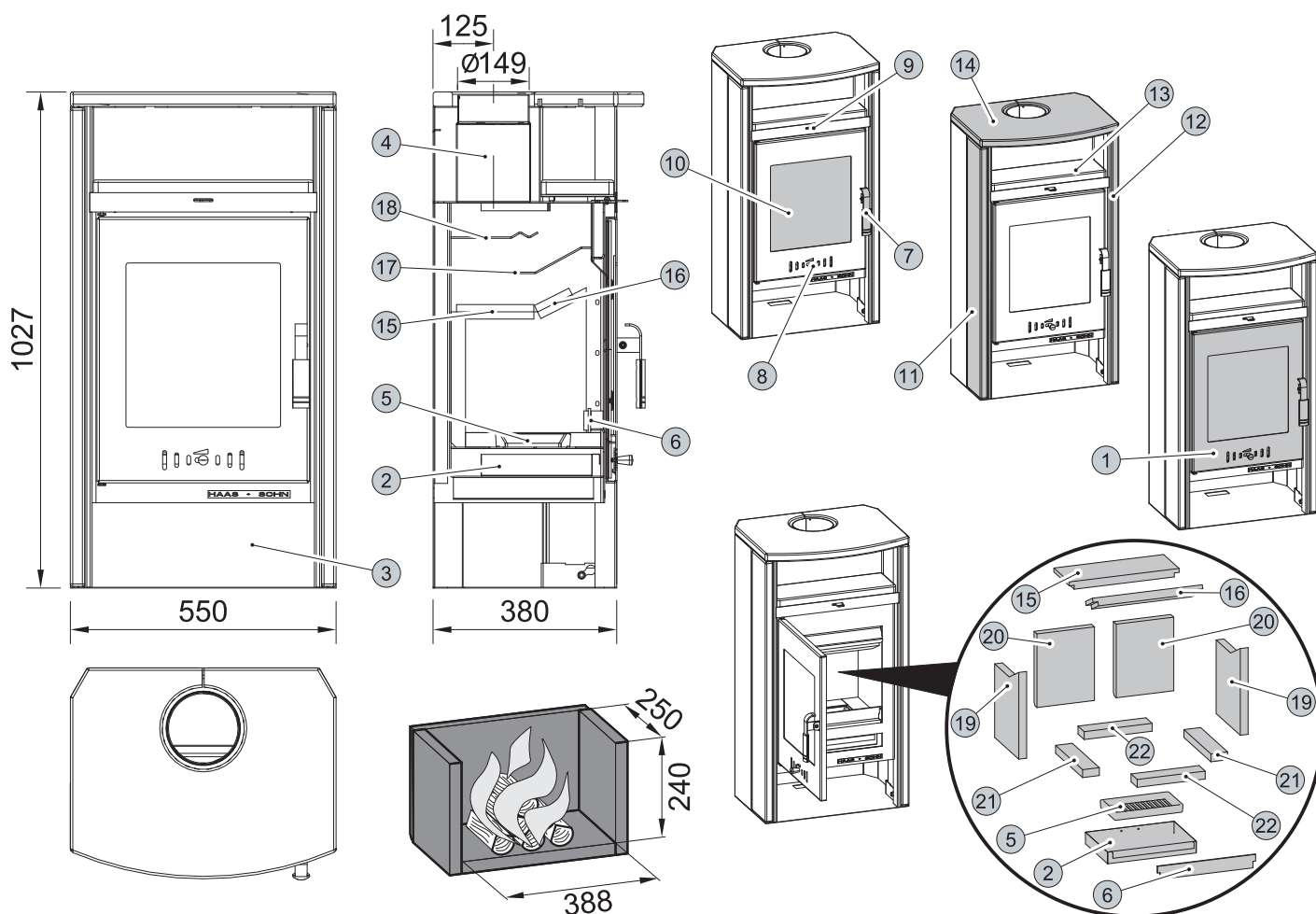




Technický list pro krbová kamna Livorno



TECHNICKÝ POPIS:

Poz.	Název	Číslo zboží	Poz.	Název	Číslo zboží
1	Dvířka topeniště		24		
2	Popelník	0433017005600	25		
3	Zásobník pro palivo	-	26		
4	Hrdlo kouřovodu	-	27		
5	Litínový rošt		28		
6	Zábrana		29		
7	Pákový uzávěr dvířek topeniště		30		
8	Regulátor primárního vzduchu	0082020040005		Těsnící šňůra dveří 8 mm (2220 mm)	0040008080005
9	Regulátor sekundárního vzduchu	0427515005002		Těsnící šňůra skla 10x4 mm (1320 mm)	0040210040005
10	Žáruvzdorné sklo (370x340)	0427015105301		Těsnící šňůra držáků skla 8x2 mm (100 mm)	0040208020006
11	Obklad boční	0427515176120			
12	Obklad boční	0427515176120			
13	Obklad píčky	0427515176110			
14	Obklad horní	0427515176130			
15	Clona dolní - volná (420x160x25)	0430815015023			
16	Clona dolní - volná (420x80x25)	0427415015010			
17	Clona střední - pevná	-			
18	Clona horní - pevná	-			
19	Šamotová cihla (330x250x30)	0050102000005			
20	Šamotová cihla (280x220x30)	0050101660005			
21	Šamotová cihla (278x63x30)	0050101640005			
22	Šamotová cihla (260x63x30)	0050101630005			
23					



TECHNICKÉ INFORMACE

Vhodné palivo:

Pro používání vhodného paliva nahlédněte do kapitoly 2.2 Palivo ve Všeobecném návodu k obsluze.

Správný provoz:

Pro správné a bezpečné zacházení s krbovými kamny nahlédněte do kapitol: 2. Popis spalovacího procesu a 5. Návod k obsluze ve Všeobecném návodu k obsluze.

POKYNY PRO OVLÁDÁNÍ REŽIMU SPALOVÁNÍ:

Palivo	Výkon topidla								
	100%	33%	70%	100%	33%	70%	100%	33%	70%
	Množství paliva			Primární vzduch			Sekundární vzduch		
Dřevěná polena	2,2 kg/h	0,7 kg/h	-	uzavřen			otevřen 100%	otevřen 33%	-

TECHNICKÁ DATA:	Dřevěná polena				
Dosažený tepelný výkon (100%)	7,4 kW			Výška	1027 mm
Jmenovitý tepelný výkon	7 kW			Šířka	550 mm
Snížený tepelný výkon (33%)	2,4 kW			Hloubka	380 mm
Snížený tepelný výkon (70%)	-			Průměr kouřovodu	150 mm
Maximální dávka paliva pro přiložení	2,2 kg/hod			Hmotnost	135 kg
Prům. teplota spalin za hrdl. kouřovodu	290 °C			Minimální tah komína v hrdle kouřovodu	10 Pa
Hmotnostní průtok suchých spalin	6,8 g/s			Vytápěcí schopnost (střední tepelné ztráty) při 7,5 kW	cca. 140 m ³
Energetická účinnost	80,7 %			Rozsah výkonů	2,4 – 7,5 kW
Průměrná koncentrace CO ₂	9,3 %				
Koncentrace CO ve spalinách při 13% O ₂	0,1 %				
Zkoušeno dle ČSN EN 13240:2002/A2:2005					



**ROZMĚROVÉ SCHEMA KRBOVÝCH KAMEN
S INSTALACÍ KOLENA ODTAHU SPALIN
DODÁVANÉHO JAKO ZVLÁŠTNÍ PŘÍSLUŠENSTVÍ**

