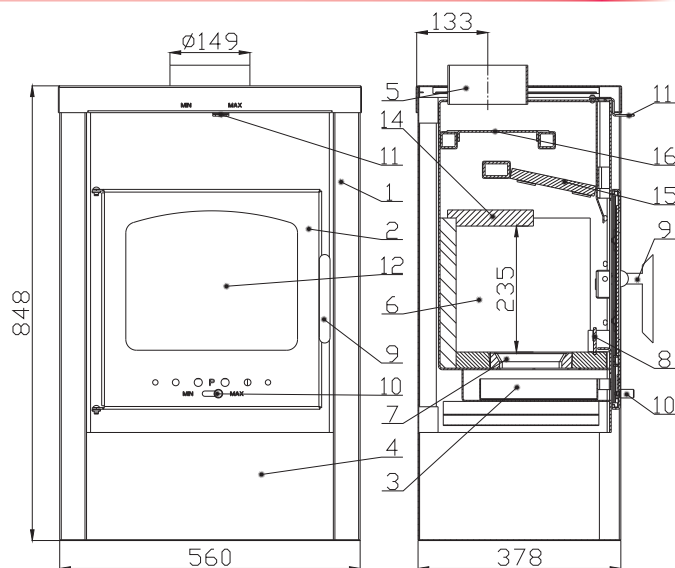


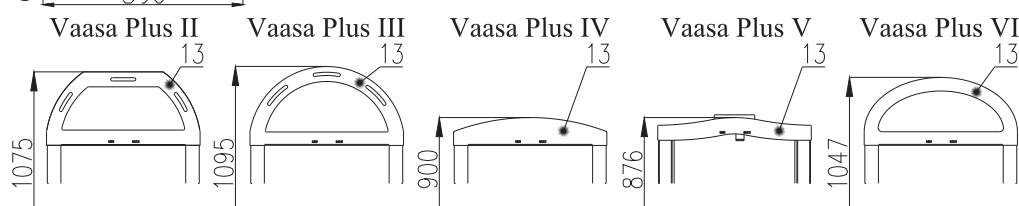
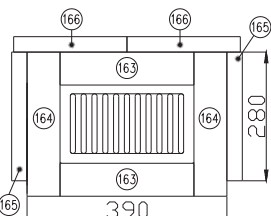
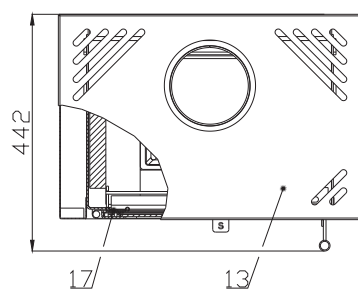
0430815001402g

HAAS+SOHN

HAAS+SOHN Rukov, s.r.o. www.haassohn-rukov.cz



Šamotová vyzdívka



Technický list pro krbová kamna Vaasa Plus I

Vhodné palivo:

Pro používání vhodného paliva nahlédněte do kapitoly 2.2 Palivo ve Všeobecném návodu k obsluze.

Správný provoz:

Pro správné a bezpečné zacházení s krbovými kamny nahlédněte do kapitol: 2. Popis spalovacího procesu a 5. Návod k obsluze ve Všeobecném návodu k obsluze.

Objednací číslo šamotu	Rozměr	Číslo zboží
163	260x63x30	0050101630005
164	274x62,5x30	0430815005501
165	280x250x30	0050101650005
166	280x220x30	0050101660005

TECHNICKÝ POPIS :

Poz.	Název	Číslo zboží	Poz.	Název	Číslo zboží
1	Těleso kamen	-	13	Snímatelný horní kryt – varianta I	0430815016800
2	Dvířka topeniště	0430815005300	13	Snímatelný horní kryt – varianta II	0430815026800
3	Popelník	0433017005600	13	Snímatelný horní kryt – varianta III	0430815036800
4	Zásobník pro palivo	-	13	Snímatelný horní kryt – varianta IV	0430815046800
5	Hrdlo kouřovodu	-	13	Snímatelný horní kryt – varianta V	0430815056800
6	Šamotová vyzdívka	-	13	Snímatelný horní kryt – varianta VI	0430815066800
7	Litinový rošt	0020100130005	14	Clona dolní - volná	0430815005023
8	Zábrana	0417015115500	15	Clona střední - volná	0430815005024
9	Pákový uzávěr dvířek topeniště	0430815005318	16	Clona horní - volná	0430815006015
10	Regulátor přívodu primárního vzduchu	0082020010005	17	Pružina zavírání dvířek	0088400020005
11	Regulátor přívodu sekundárního vzduchu	0430815005009		Těsnící šňůra dveří 8 mm	0040300080005
12	Žárovzdorné sklo	0415817215301		Těsnící šňůra skla 10x4 mm	0040210040005

TECHNICKÉ INFORMACE

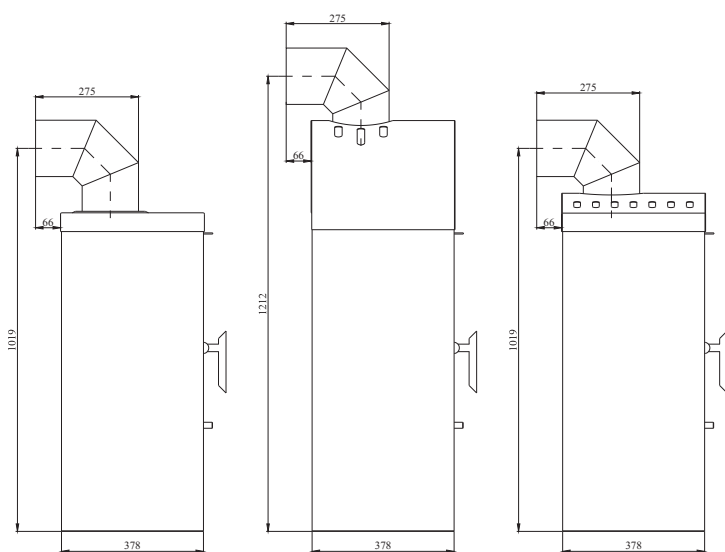
POKYNY PRO OVLÁDÁNÍ REŽIMU SPALOVÁNÍ:

Palivo	Výkon topidla		Výkon topidla		Výkon topidla	
	100%	70%	100%	70%	100%	70%
	Množství paliva		Primární vzduch		Sekundární vzduch	
Dřevěná polena	2,1 kg/h	1,5 kg/h	uzavřen	uzavřen	otevřen 100%	otevřen 70%

TECHNICKÁ DATA:	Dřevo			
Dosažený tepelný výkon (100%)	7,2 kW		Výška - Vaasa I - II - III - IV - V - VI	848-1075-1095-900-876-1047 mm
Jmenovitý tepelný výkon	7 kW		Šířka	560 mm
Snížený tepelný výkon (70%)	5 kW		Hloubka	378 mm
Maximální dávka paliva pro přiložení	2,1 kg/hod		Hmotnost - Vaasa I - II - III - IV - V - VI	88-89-88-86-85-91 kg
Prům. teplota spalin za hrdl. kouřovodu	346 °C		Průměr kouřovodu	150 mm
Hmotnostní průtok suchých spalin	7,4 g/s		Minimální tah komína v hrdle kouřovodu	10 Pa
Energetická účinnost	78,9 %		Vytápěcí schopnost při 8,3 kW	Max. 149 m ³
Průměrná koncentrace CO ₂	8,3		Rozsah výkonu	4,9 – 8,3 kW
Koncentrace CO ve spalinách při 13% O ₂	0,06			
Zkoušeno dle ČSN EN 13240:2002/A2:2005		CE		

ROZMĚROVÉ SCHEMA KRBOVÝCH KAMEN

- S INSTALACÍ KOLENA ODTAHU SPALIN DODÁVANÉHO JAKO ZVLÁŠTNÍ PŘÍSLUŠENSTVÍ – VAASA I, IV, V
- S INSTALACÍ KOLENA ODTAHU SPALIN A TRUBKY Ø150/250 DODÁVANÝCH JAKO ZVLÁŠTNÍ PŘÍSLUŠENSTVÍ – VAASA II, III, VI



Vaasa Plus I

Vaasa Plus II

Vaasa Plus IV

Vaasa Plus III

Vaasa Plus V

Vaasa Plus VI

