

HAAS  
+  
SOHN

# Matera

**Technická dokumentace**  
Krbová kamna

**CZ**

0435215101400-

# Úvod

**Srdečně děkujeme za zakoupení našeho výrobku!**

Popis topidla Vás podrobně seznámí s konstrukcí, technickou specifikací a obsluhou topidla. Doporučujeme seznámit se pozorně s těmito údaji. Vyvarujete se tak případných chyb při vlastní montáži a obsluze.

**Podrobné** podmínky instalace a obsluhy naleznete ve Všeobecném návodu k obsluze (součást dodávky).

## Poznámky v textu



Nejdůležitější jsou poznámky nadepsané **VAROVÁNÍ**. Poznámky nadepsané **VAROVÁNÍ** Vás upozorňují na **vážné nebezpečí poškození topidla či poranění**.



Poznámka nadepsaná **Upozornění** Vás upozorňuje na možná poškození Vašeho topidla.



Poznámka nadepsaná **Důležité** Vás upozorňuje na informace důležité k provozu Vašeho topidla.



Poznámka jako taková Vás upozorňuje zcela obecně na informace důležité k provozu Vašeho topidla.

# Obsah

<b>1. Technická data</b> .....	1
1.1. Vhodná paliva, množství pro přiložení.....	1
<b>2. Technický popis</b> .....	2
<b>3. Seznam náhradních dílů</b> .....	3
3.1. Celkový rozstřel modelu .....	3
3.2. Detail A1 .....	5
<b>4. Easy control</b> .....	7
<b>5. Návod na čištění nástavce</b> .....	8



# 1. Technická data

	Dřevěná polena	
Dosažený tepelný výkon (100%)	7,9 kW	
Jmenovitý tepelný výkon	7,9 kW	
Energetická účinnost	77,8 %	
Průměrná koncentrace CO při 13% O <sub>2</sub>	1061 mg/Nm <sup>3</sup>	734 mg/MJ
Průměrná koncentrace prachu při 13% O <sub>2</sub>	33 mg/Nm <sup>3</sup>	23 mg/MJ
Průměrná koncentrace NOx při 13% O <sub>2</sub>	101 mg/Nm <sup>3</sup>	70 mg/MJ
Průměrná koncentrace OGC při 13% O <sub>2</sub>	88 mg/Nm <sup>3</sup>	61 mg/MJ
Hmotnostní průtok suchých spalín	8,6 g/s	
Prům. teplota spalín za hrdl. kouřovodu	292 °C	
Minimální tah komína v hrdle kouřovodu	11 Pa	

## 1.1. Vhodná paliva, množství pro přiložení

Palivo	Max. dávka paliva pro přiložení
Dřevěná polena:	1 – 2 polena (max. 2,4 kg)
Délka polena:	Max. 50 cm
Ekobrikety (DIN51731):	—
Uhelné brikety:	—

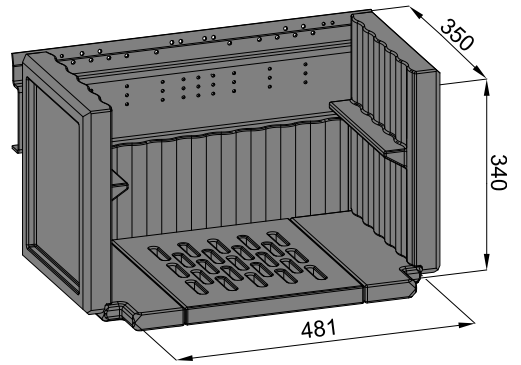
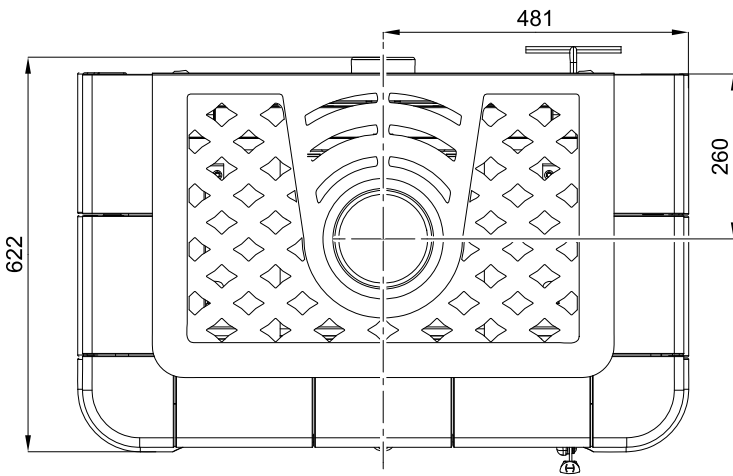
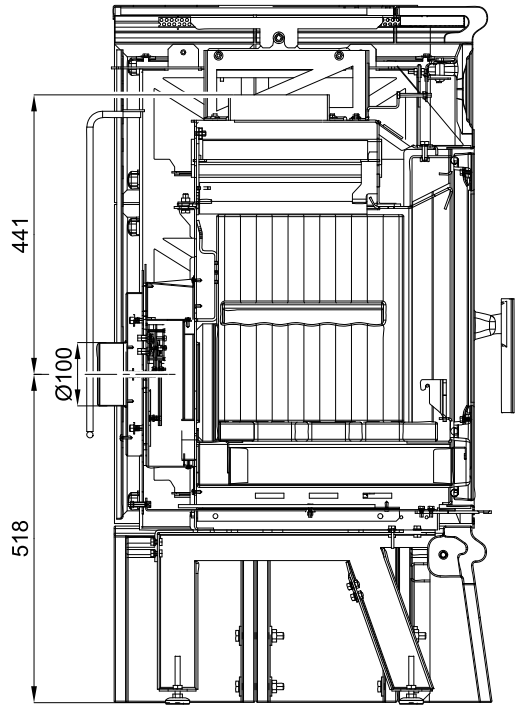
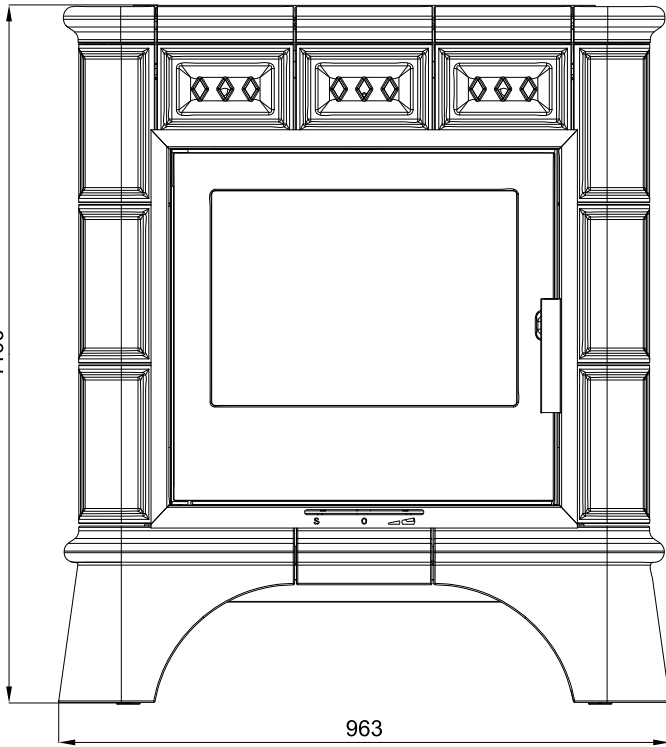


### Poznámka

Při topení používejte pouze dřevěná polena, která byla skladována dva roky a mají zbytkovou vlhkost max. 17 %.

# 2. Technický popis

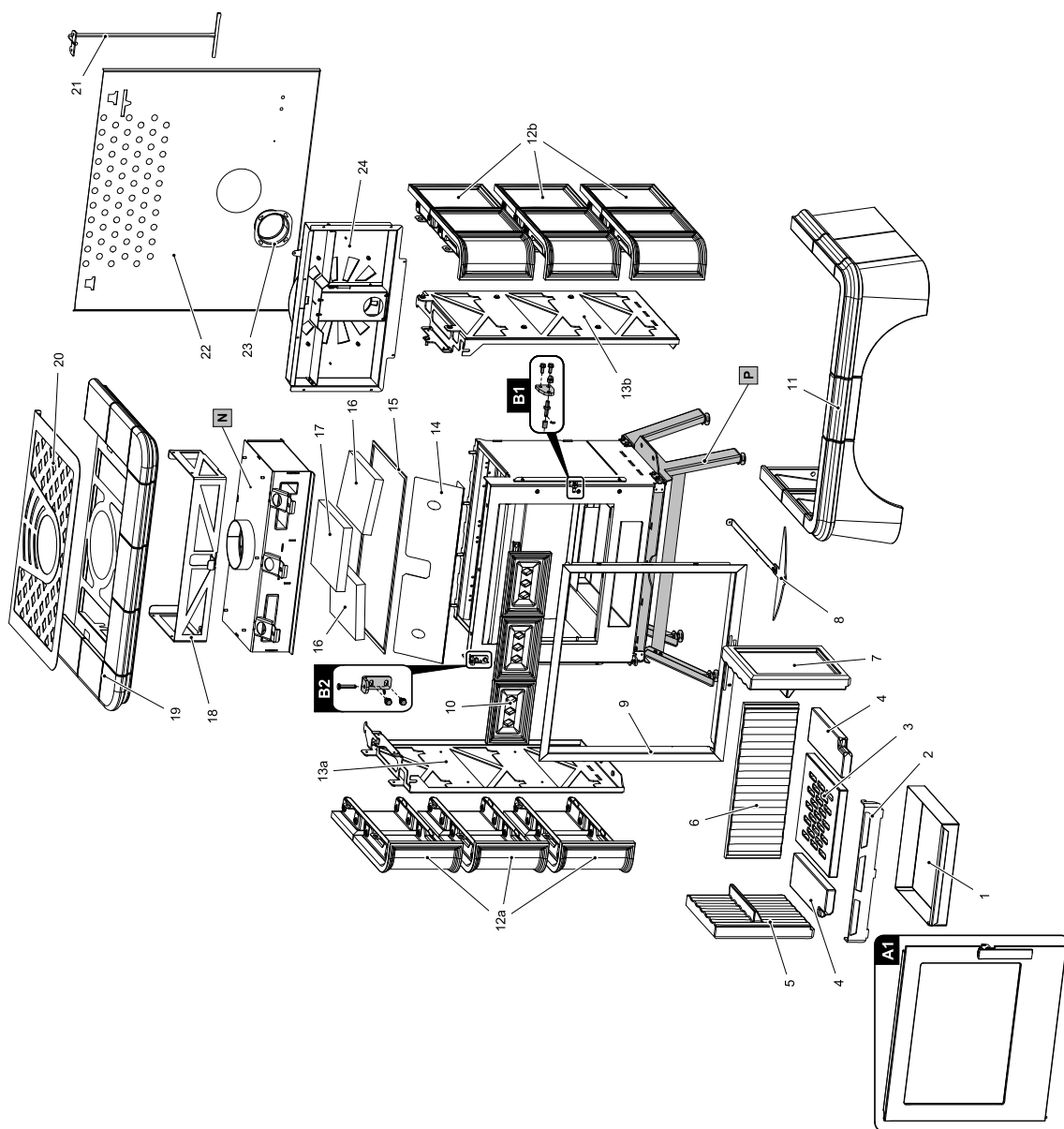
Technický popis



CZ

# 3. Seznam náhradních dílů

## 3.1. Celkový rozstřel modelu

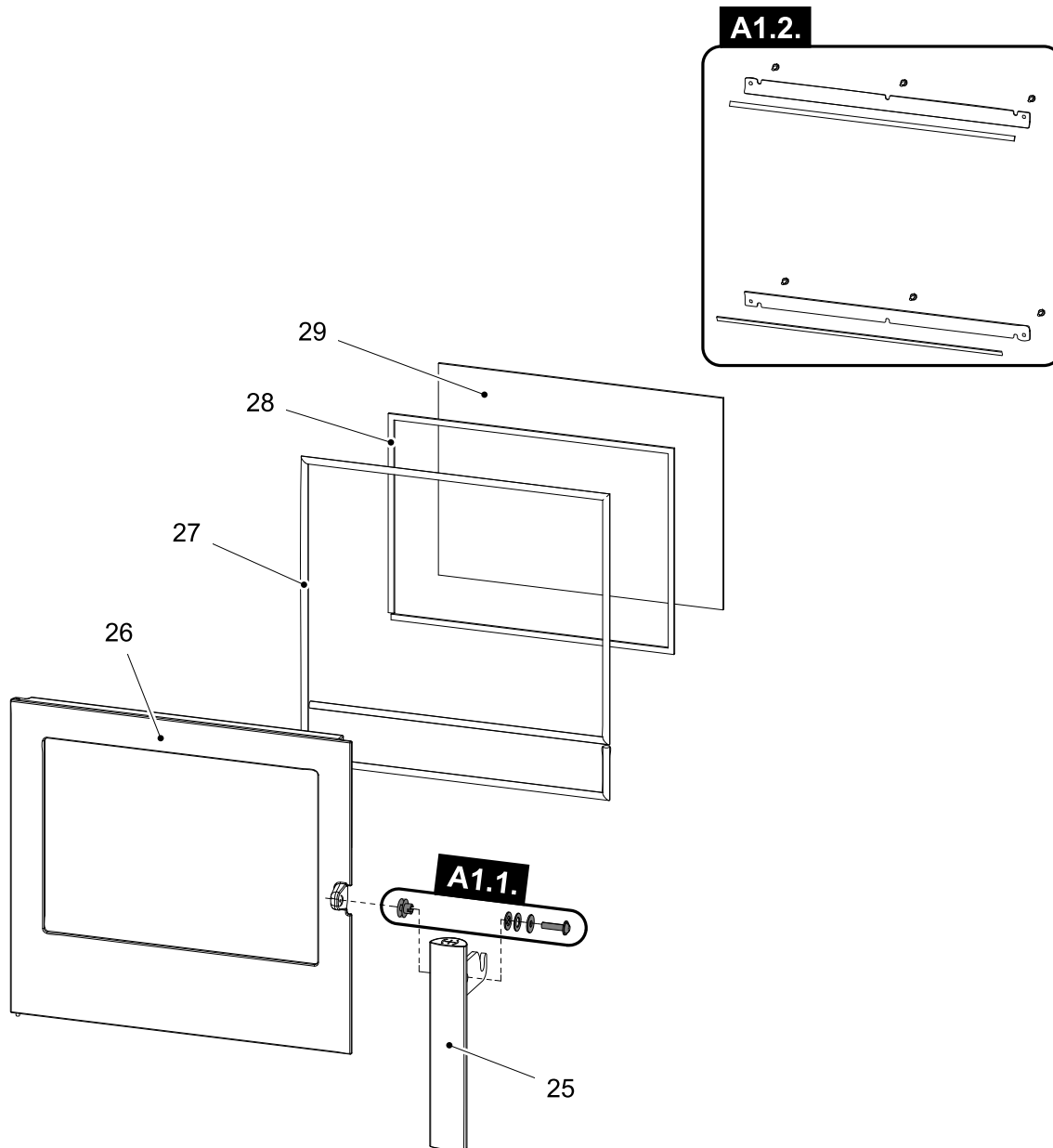


Celkový rozstřel modelu			
Pozice	Název	Množství	Číslo zboží
A1	Dvířka topeniště litinová (komplet)/černá	1 ks	0619018155300
B1	Čep zavírání (komplet)	1 ks	0619018165007
B2	Závěs dvířek topeniště (komplet)	1 ks	0619018155005
1	Popelník	1 ks	0432317005600
2	Zábrana/černá	1 ks	0419018155006
3	Žárobetonový rošt	1 ks	0619018155552
4	Žáruvzdorná vyzdívka – spodní (30x114x345)	2 ks	0619018155554
5	Žáruvzdorná vyzdívka – levá (85x295x342)	1 ks	0619018155551
6	Žáruvzdorná vyzdívka – zadní (35x185x530)	1 ks	0619018155553
7	Žáruvzdorná vyzdívka – pravá (85x295x342)	1 ks	0619018155511
8	Táhlo regulátoru/černá	1 ks	0435215005011
9	Rám/černá	1 ks	0435215005420
10	Kachlové čelo/medovník	1 ks	0435215005120
10	Kachlové čelo/slonová kost	1 ks	0435215015120
11	Kachlový sokl/medovník	1 ks	0435215005150
11	Kachlový sokl/slonová kost	1 ks	0435215015150
12a	Kachlový bok-levý/medovník	3 ks	0435215005113
12a	Kachlový bok-levý/slonová kost	3 ks	0435215015113
12b	Kachlový bok-pravý/medovník	3 ks	0435215005133
12b	Kachlový bok-pravý/slonová kost	3 ks	0435215015133
13a	Držák boku-levý/černá	1 ks	0435215005110
13b	Držák boku-pravý/černá	1 ks	0435215005130
14	Stínění	1 ks	0435215005426
15	Těsnící šňůra nástavce 10x4 mm	1850 mm	0040210040005
16	Clona	2 ks	0619018155149
17	Clona	1 ks	0619018155148
18	Držák/černá	1 ks	0435215005425
18	Kachlová římsa/medovník	1 ks	0435215005140
19	Kachlová římsa/slonová kost	1 ks	0435215015140
20	Vrchní kryt/černá	1 ks	0435215005160
21	Táhlo čištění/černá	1 ks	0619018157167
22	Zadní kryt/černá	1 ks	0435215005423
23	Externí přívod vzduchu (Ø100)	1 ks	0088500050008
24	Modul vzduchu	1 ks	0619068156500



<b>P</b>	Podstavec/černá	1 ks	0435215005500
<b>N</b>	Nástavec/černá	1 ks	0619018155150

### 3.2. Detail A1



Detail A1			
Pozice	Název	Množství	Číslo zboží
<b>A1.1. + 25</b>	Pákový uzávěr dvířek topeniště (komplet) + spojovací materiál kliky – set	1 ks	0420114017301
<b>A1.2.</b>	Držák skla – set/černá	1 ks	0619018155303
<b>26</b>	Dvířka topeniště litinová/černá	1 ks	0619018155301
<b>27</b>	Těsnící šňůra dveří 10 mm	2600 mm	0040300100005

<b>28</b>	Těsnící šňůra skla 10x4 mm	1700 mm	0040210040005
<b>29</b>	Žárovzdorné sklo (4x370x501)	1 ks	0619018155302

# 4. Easy control

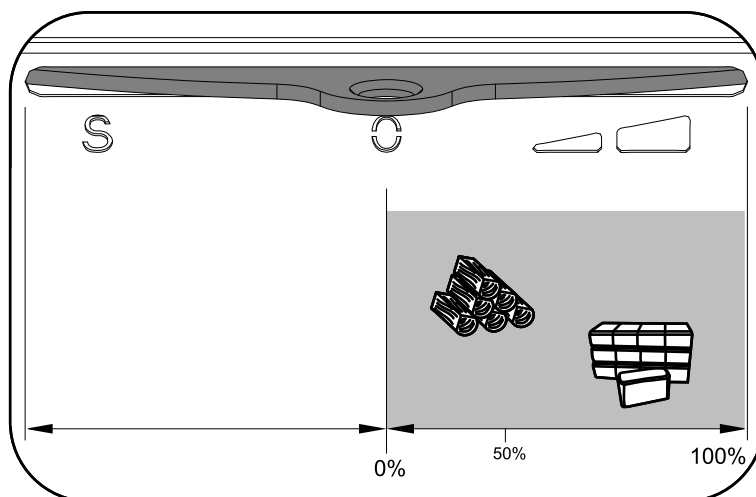
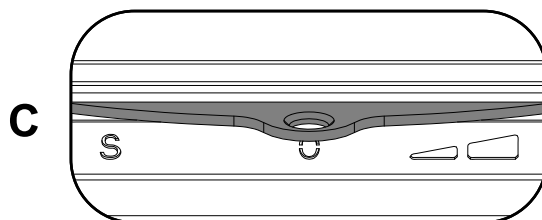
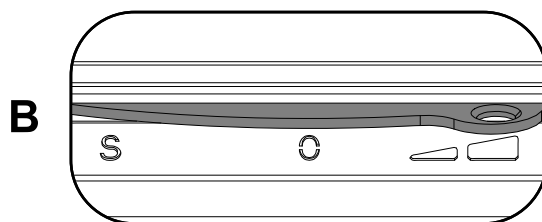
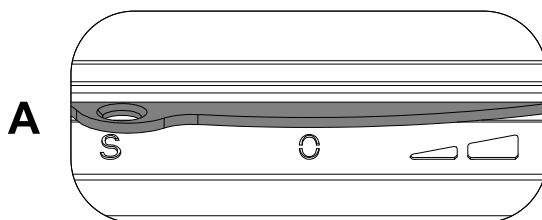
Ovládání všech tří přívodů vzduchů (primárního, sekundárního, terciálního) pouze pomocí jednoho regulátoru.

1. Regulátor je v pozici určené pro zátop (obr. A). Jsou otevřeny všechny tři přívody vzduchu (primární, sekundární, terciální).
2. Nastavení regulátoru Easy control v režimu topení (obr. B).
3. Regulátor je v pozici určené pro uzavření přívodů vzduchu (obr. C). Žádný přívod není otevřen (primární, sekundární, terciální). Tato pozice se používá pouze v případě, kdy jsou kamna mimo provoz, po ukončení procesu topení.



## VAROVÁNÍ

Během procesu topení nesmí dojít k uzavření přívodů vzduchu (obr. C)! V krajním případě může dojít i k explozi v kamnech a následnému roztříštění skla, rozmetání uhlíků po místnosti a ke vzniku požáru.



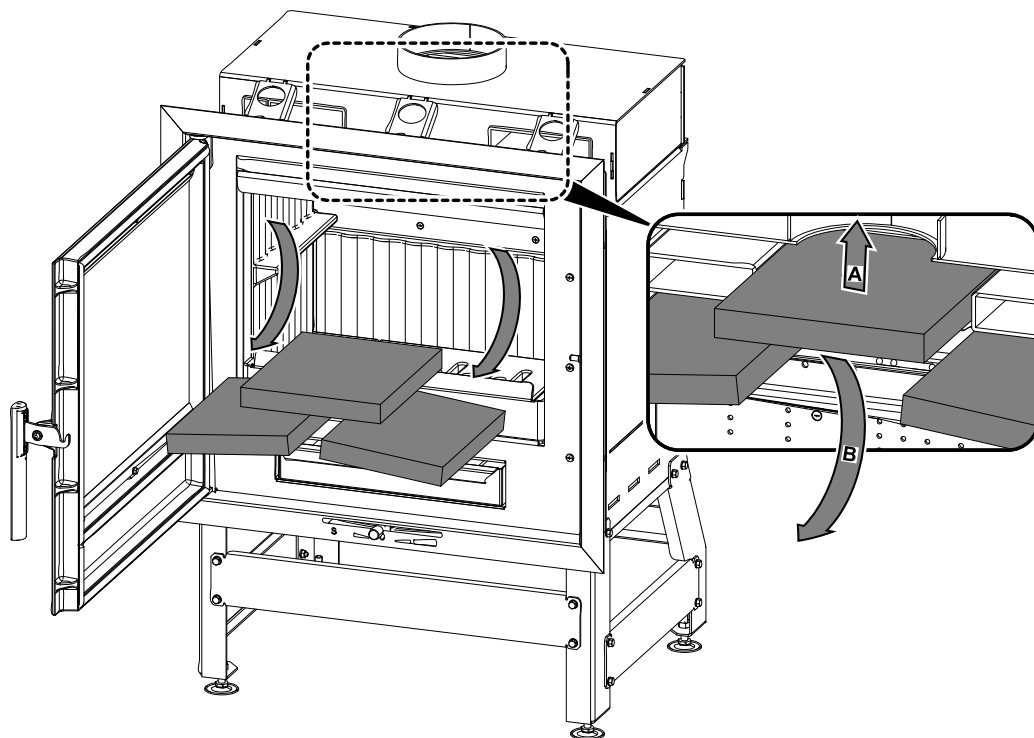
# 5. Návod na čištění nástavce



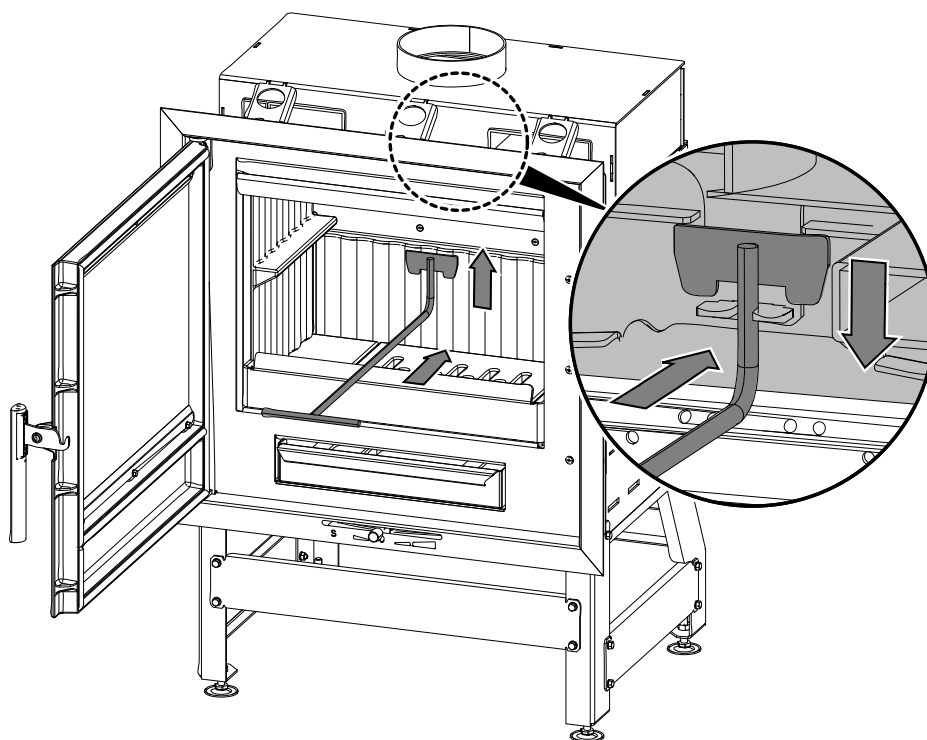
## DŮLEŽITÉ

Čištění stírací lištou se doporučuje provádět minimálně 1x za rok (např. před topnou sezónou), případně i častěji v závislosti na intenzitě topení.

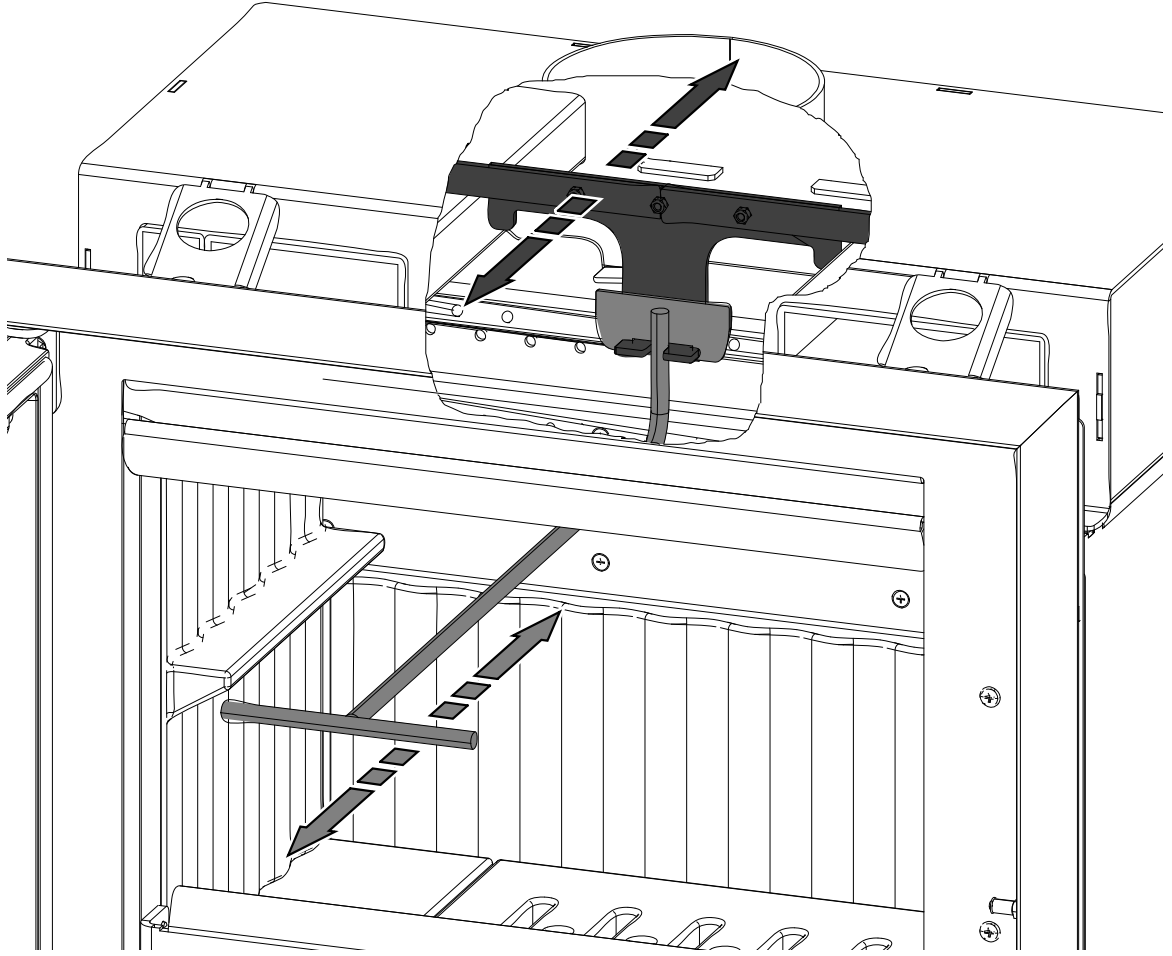
1



2



3



Návod na čištění nástavce

CZ



