

HAAS  
+  
SOHN

## HSP 7 II

---

**Technická dokumentace**  
Peletová kamna

**CZ**

**0545008571400e**

# Úvod

**Srdečně děkujeme za zakoupení našeho výrobku!**

Popis topidla Vás podrobně seznámí s konstrukcí, technickou specifikací a obsluhou topidla. Doporučujeme seznámit se pozorně s těmito údaji. Vyvarujete se tak případných chyb při vlastní montáži a obsluze.

**Podrobné** podmínky instalace a obsluhy naleznete ve Všeobecném návodu k obsluze (součást dodávky).

## Poznámky v textu



Nejdůležitější jsou poznámky nadepsané **VAROVÁNÍ**. Poznámky nadepsané **VAROVÁNÍ** Vás upozorňují na **vážné nebezpečí poškození topidla či poranění**.



Poznámka nadepsaná **Upozornění** Vás upozorňuje na možná poškození Vašeho topidla.



Poznámka nadepsaná **Důležité** Vás upozorňuje na informace důležité k provozu Vašeho topidla.



Poznámka jako taková Vás upozorňuje zcela obecně na informace důležité k provozu Vašeho topidla.

# Obsah

<b>1. Technická specifikace</b> .....	1
<b>2. Technický popis</b> .....	2
<b>3. Instalace peletových kamen na komín</b> .....	3
<b>4. Čištění</b> .....	7
4.1. Čištění povrchu .....	7
4.2. Čištění skla .....	7
4.3. Na displeji se zobrazí chyba F040 „Vyčistěte spalovací prostor“ .....	7
4.4. Čištění hořáku - jednou týdně .....	7
<b>5. Údržba</b> .....	9
5.1. Čištění kouřovodů .....	9
5.2. Čištění zásobníku na pelety - jednou ročně .....	14
5.3. Čištění popelníku - 1x týdně .....	14
<b>6. Seznam náhradních dílů</b> .....	15
6.1. Celkový rozstřel modelu .....	15
6.2. Detail A1 .....	18
<b>7. Schéma zapojení</b> .....	19

# Důležitá informace výrobce!



## DŮLEŽITÉ

---

**Dbejte prosím následujících pokynů:**

### **Kvalita dřevěných pelet:**

V závislosti na výrobci existují světlé, tmavé, kratší nebo delší pelety. **I dodávky od jednoho dodavatele mohou obsahovat různé kvality.** Normy pro dřevěné pelety se neustále zpřísňují, přesto: Dřevo zůstává dřevem a má z hlediska popela a škváry své zvláštnosti.

### **Potřeba čištění:**

Jakmile naleznete ve studené spalovací komoře usazeniny popela a strusky, musíte ji vyčistit. **Viz kap. 4 a 5.** Pokud to neuděláte, bude vrstva přibývat a kamna se již nebudou moci sama správně zapalovat.

Ve spalovací komoře se mohou hromadit pelety. V extrémním případě se mohou pelety hromadit až ke skluzu pelet. Možným následkem by mohlo být zahoření a hoření v zásobníku pelet. **Došlo by ke zničení Vašich kamen, na které se v tomto případě nevztahuje záruka.**

### **Pro zabezpečení maximální životnosti a bezporuchového provozu:**

Přečtěte si pozorně a úplně návod k instalaci a obsluze. Doporučujeme jeho uchování pro další potřebu.

1. Zvýšenou každodenní kontrolu podle návodu provádějte při každé nové dodávce pelet nebo pokud byla kamna delší dobu odstavena mimo provoz – např. letní sezóna.

#### **2. Doporučení:**

**Svěřte první instalaci Vašich nových peletových kamen a jejich první čištění a revizi některému z našich smluvně zajištěných odborných servisních organizací. Jejich pracovníci jsou odborně vyškoleni a mají znalosti a zkušenosti potřebné k bezchybné instalaci Vašich nových peletových kamen, jejich uvedení do provozu a provádění jejich údržby. Osobně Vás seznámí s pravidly jejich užívání a údržby a předvedou Vám je v praxi.**

Mějte na paměti, že v případě vzniku jakýchkoliv závad v důsledku nesprávné instalace, provozu nebo údržby, dojde ke ztrátě Vašich nároků ze záruky.

---

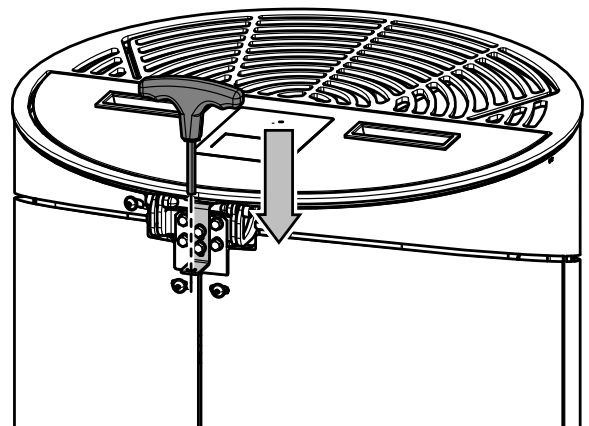
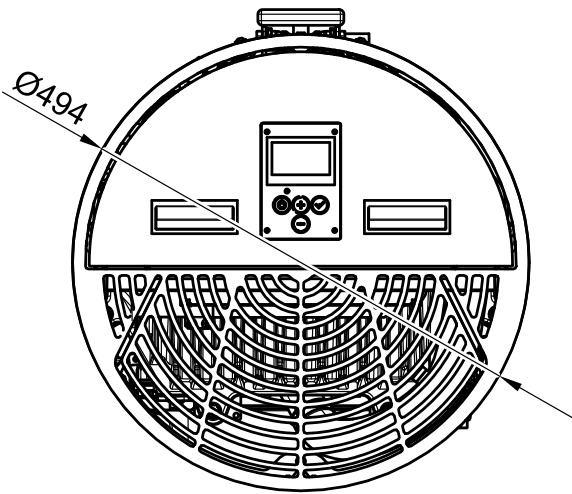
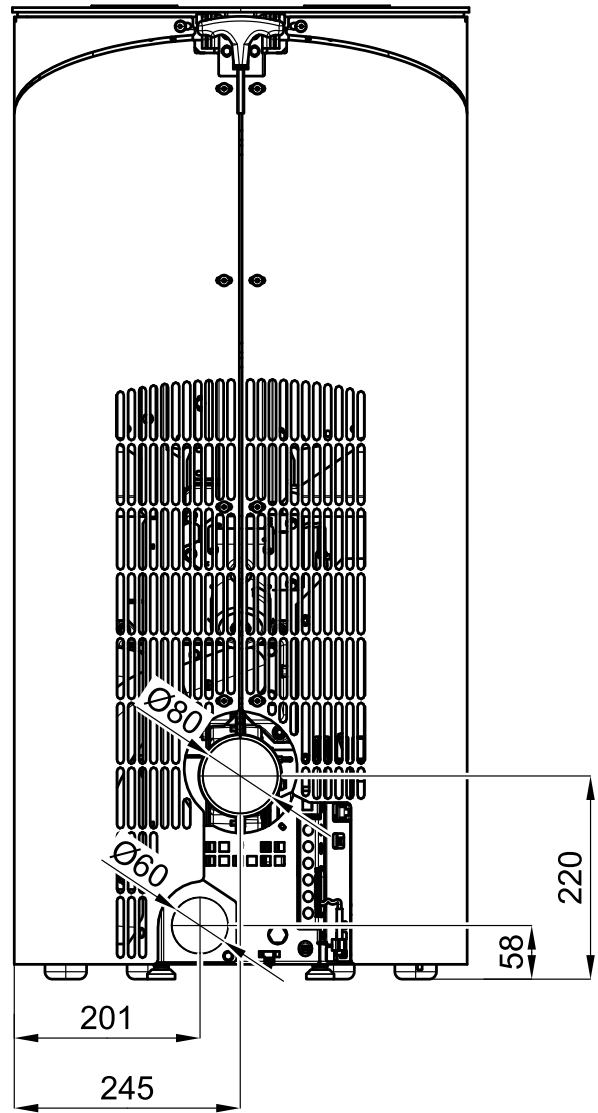
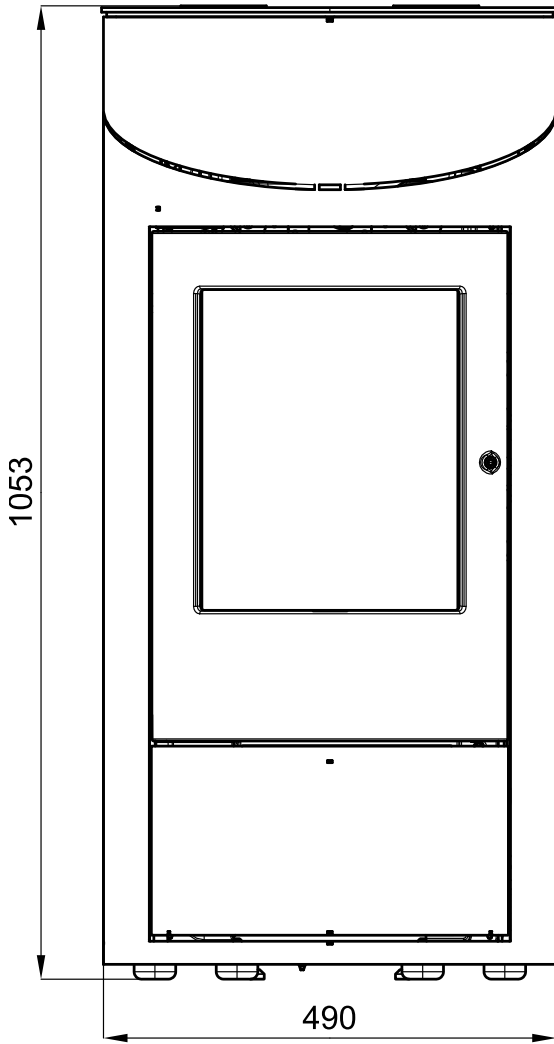
# 1. Technická specifikace

	HSP 7 II
Rozsah tepelného výkonu:	2,4 – 8,2 kW
Jmenovitý tepelný výkon:	8,0 kW
Zkušební norma:	EN 14785
Výška:	1053 mm
Šířka:	494 mm
Hloubka:	494 mm
Hmotnost:	125 kg
Průměr hrdla na odvod kouřových plynů:	80 mm
Teplota kouřových plynů:	197 °C
Minimální dopravní tlak (tah komína):	12 Pa
Hmotnostní proud kouřových plynů v g/s:	5,6 g/s
Obsah CO ve spalínách při 13% O <sub>2</sub> (%) (min/max.):	0,01/0,03 %
Účinnost:	90/94 %
Obsah CO ve spalínách při 13% O <sub>2</sub> :	138 mg/Nm <sup>3</sup>
Obsah NO <sub>x</sub> ve spalínách při 13% O <sub>2</sub> :	131 mg/Nm <sup>3</sup>
Obsah OGC ve spalínách při 13% O <sub>2</sub> :	5 mg/Nm <sup>3</sup>
Podíl prachu ve spalínách při 13% O <sub>2</sub> :	17 mg/Nm <sup>3</sup>
Obsah zásobníku (nádrže na pelety):	cca 12 kg
Doba spalování s jednou nádrží (min./max.):	cca 7 h/22 h
Přípustné palivo: Dřevěné pelety s nízkým podílem prachu <b>kvality A1</b> dle Ö-Norm M 7135, DIN 51731, EN 14961-2:	průměr: 6 mm délka: max. 30 mm
Schopnost vytápění místnosti dle Ö-Norm M 7521:	max. 230 m <sup>3</sup>
Napájení proudem:	230 V (50 Hz)
Elektrický příkon při běžném provozu:	max. 50 W
Elektr. zapalování (po dobu max. 15 minut při startu):	max. 380 W
Jištění elektroniky: (F3)	T 0,315 A, 250 V
Jištění zapalování, šnekového motoru, sacího ventilátoru (F1):	T 3,15 A, 250 V

# 2. Technický popis

Technický popis

CZ



# 3. Instalace peletových kamen na komín

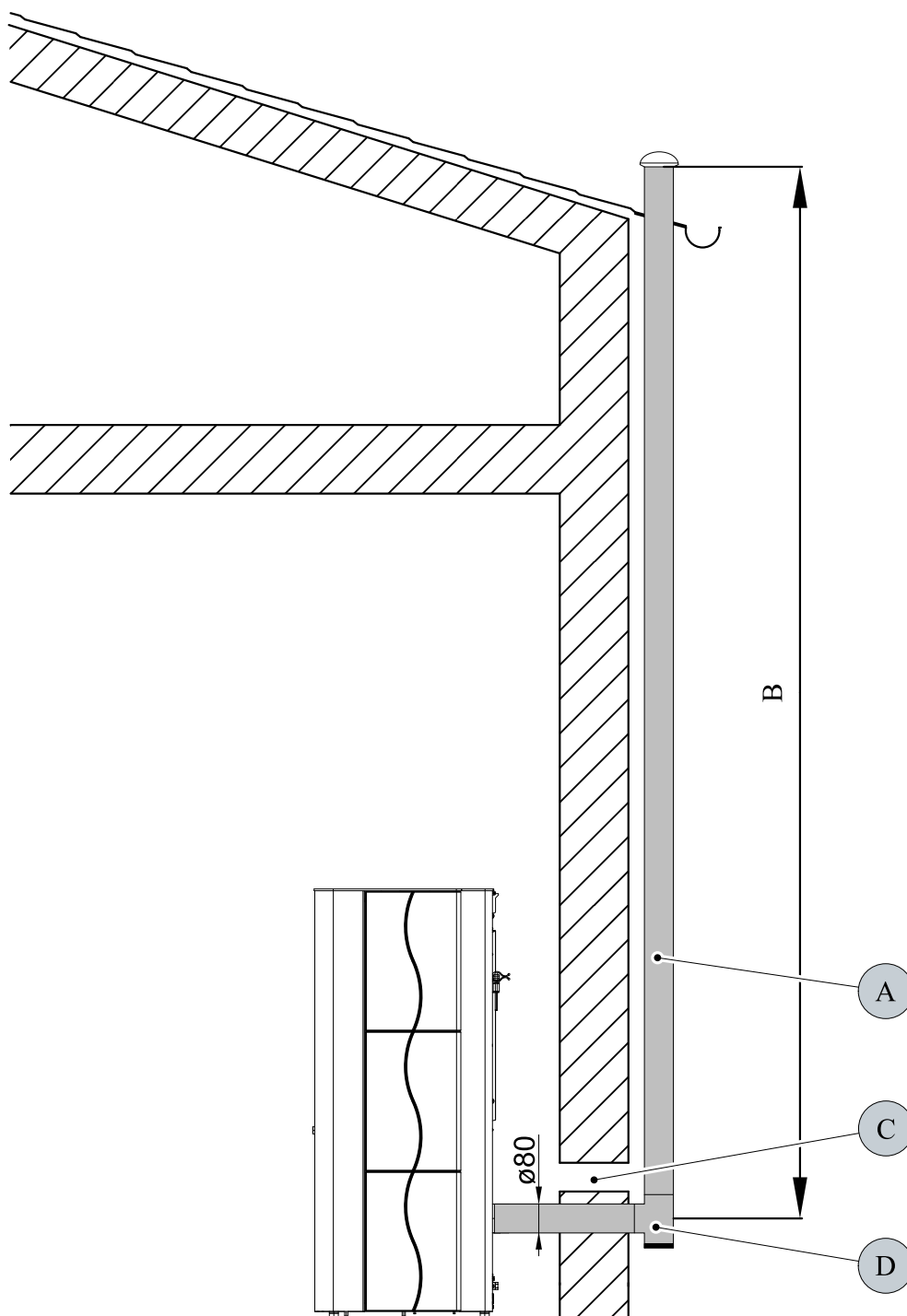
Peletová kamna musí být připojena k samostatnému komínu. Je nepřípustné odvádět do tohoto komína spaliny od jiných zařízení. Spaliny se odvádějí kouřovodem s průměrem 80 mm připojeným na hrdlo kouřovodu kamen, které je umístěno na zadní části kamen. Kouřovod je vhodné vybavit T-tvarovkou se zátkou, viz **obr. 1.1 - 1.3**. Kouřovod musí být proveden z ocelových nebo nerezových těsněných trubek. Horizontální část kouřovodu musí mít šikmý sklon **min. 5% (3°)** nahoru směrem od topidla. Připojení musí být provedeno nejkratší cestou s max. délkou 1,5 m a s max. 2 tvarovými kusy (T-Kus, koleno). Připojení topidla pro spalování pevných paliv ke komínu **musí splňovat ustanovení normy ČSN 73 4201**. Je nutné dodržet všechny požadavky na komínové těleso, které jsou normou požadovány.

**Podle Nařízení vlády č. 91/2010Sb. je nutno provést revizi spalovacích cest:**

- před uvedením spalinové cesty do provozu nebo po každé stavební úpravě komína
- před výměnou nebo novou instalací spotřebiče paliv

Revizi provádí odborně způsobilá osoba v oboru kominictví a je revizním technikem komínů.

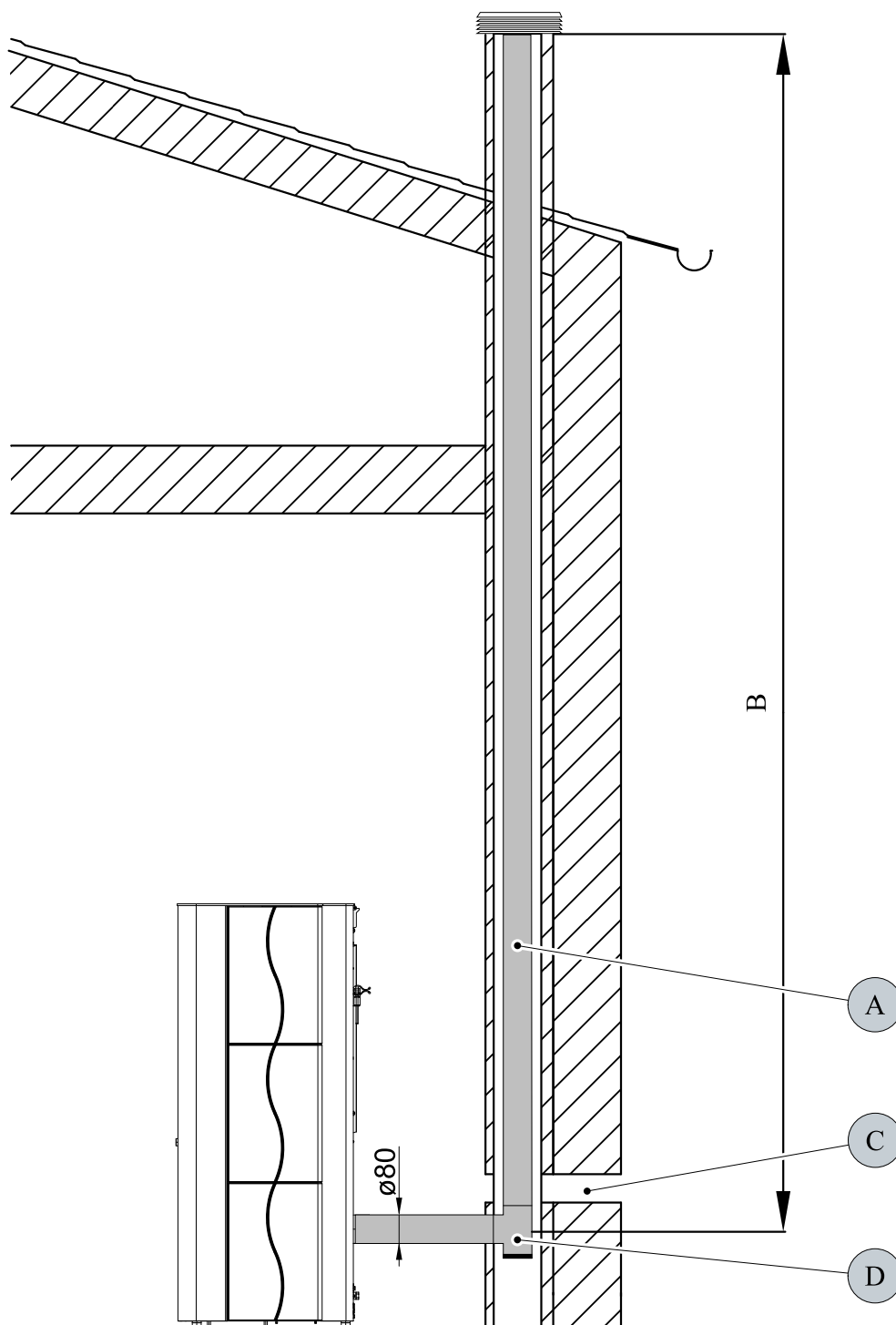
**Informativní příklady instalace peletových kamen ke komínu:**



**Obrázek 1.1: Komín vně budovy**

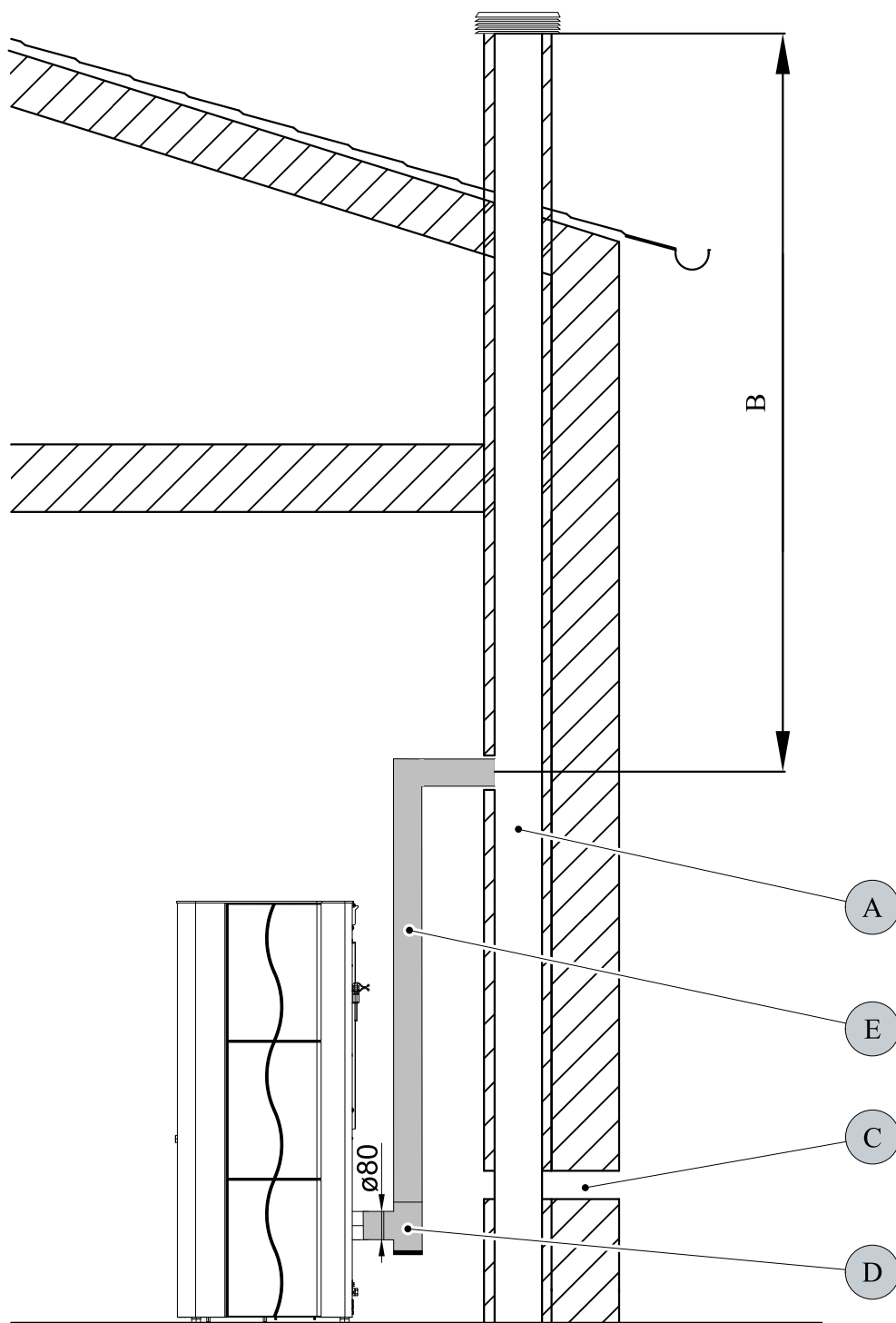
- A) Komín umístěný vně budovy
- B) Účinná výška komína. Komín musí být vyveden nad úroveň střechy a opatřen tepelnou izolací.
- C) Externí přívod spalovacího vzduchu k topidlu
- D) T-tvarovka se zátkou





**Obrázek 1.2: Komín součástí budovy**

- A) Kouřovod vložený do stávajícího komína. Zde je nutno zajistit možnost čištění.
- B) Účinná výška komína
- C) Externí přívod spalovacího vzduchu k topidlu
- D) T-tvarovka se zátkou



**Obrázek 1.3: Napojení na stávající komín**

- A) Komínový průduch
- B) Účinná výška komína
- C) Externí přívod spalovacího vzduchu k topidlu
- D) T-tvarovka se zátkou
- E) Kouřovod

# 4. Čištění



## VAROVÁNÍ

**Před zahájením čištění musí být kamna vychladlá!**

**Po dokončení čištění musí být obnoven řádný provozní stav zařízení: Hořák pelet je nutno správně nasadit a dvířka topeniště uzavřít.**

## 4.1. Čištění povrchu

K vyčištění povrchu kamen by měl být v zásadě používán suchý, případně vlhký hadr. Použití agresivních čisticích prostředků a rozpouštědel se nedoporučuje, mohou poškodit povrch kamen.

## 4.2. Čištění skla

K vyčištění skla je nutné nejprve otevřít dvířka topeniště. Vyčistit sklo můžete pomocí čističe skla nebo vlhkou houbou s popelem. Sklo se zásadně čistí na vychladlých kamnech a v provozním režimu „Vypnuto“.

## 4.3. Na displeji se zobrazí chyba F040 „Vyčistěte spalovací prostor“

- **Celý spalovací prostor je nutné vyčistit nejpozději po 30 hodinách provozu nebo 1x týdně.**
- Tento příkaz k vyčištění spalovacího prostoru (blikání displeje) vyvolá během provozu, po uplynutí intervalu, chybové hlášení.
- Dojde-li nyní k vyčištění spalovacího prostoru, pak bude následně chybové hlášení „vyčistit spalovací prostor“ automaticky odvoláno. Předpokladem automatického odvolání chybového hlášení je, že jsou **dvířka topeniště otevřena déle než 60 sekund**. Tento čas je potřebný k pečlivému vyčištění spalovacího prostoru a hořáku.
- Deaktivace časovače následuje také tehdy, pokud je čištění spalovacího prostoru provedeno před dosažením 30 provozních hodin a to za předpokladu, že se kamna nacházejí v provozním stavu „VYPNUTO“ a dvířka jsou otevřena déle jak 60 sekund.

## 4.4. Čištění hořáku - jednou týdně

Během provozu se mohou v hořáku tvořit usazeniny. Jak rychle se hořák zanese, závisí jedinečně na kvalitě paliva. Usazeniny a krusty je potřeba čas od času odstranit.



## VAROVÁNÍ

Pokud to neuděláte, bude usazenin přibývat. Zařízení tak již nebude moci správně zapalovat. Ve spalovací komoře se mohou hromadit pelety. V extrémním případě se mohou pelety hromadit až ke skluzavce pelet. Možným následkem by mohlo být zahoření v nádobě na pelety a doutnavé hoření v zásobníku na pelety. **Došlo by ke zničení kamen, které nekryje záruka.**



## **VAROVÁNÍ**

---

**Čištění hořáku lze provádět pouze u vychladlých kamen v provozním stavu „VYPNUTO“, jinak hrozí nebezpečí popálení!**

---

- Vyměte hořák z kamen.
- Odstraňte zbytky popela a usazenin.
- Po vyčištění umístěte hořák zpět do správné polohy jeho držáku.
- Zkontrolujte správnou polohu hořáku, aby se zabránilo netěsnostem.

# 5. Údržba



## VAROVÁNÍ

**Před zahájením čištění musí být kamna vychladlá a síťový kabel musí být odpojený ze sítě!**

Frekvence údržby pak závisí rozhodujícím způsobem na kvalitě pelet (obsah popela). Kvalitní pelety mají nízký obsah popela, cca 0,2-0,3 %. Při vyšším obsahu popela (0,5% a více) se interval údržby zkracuje a tvorba popela se zvyšuje 2-3x. Výsledkem je nižší topný výkon a zvýšený počet otáček ventilátoru.



## VAROVÁNÍ

**Topidla, u kterých není prováděna údržba podle našich údajů, nesmějí být provozována. Při nerespektování těchto pokynů zanikají veškeré nároky ze záruky.**

## 5.1. Čištění kouřovodů



### UPOZORNĚNÍ

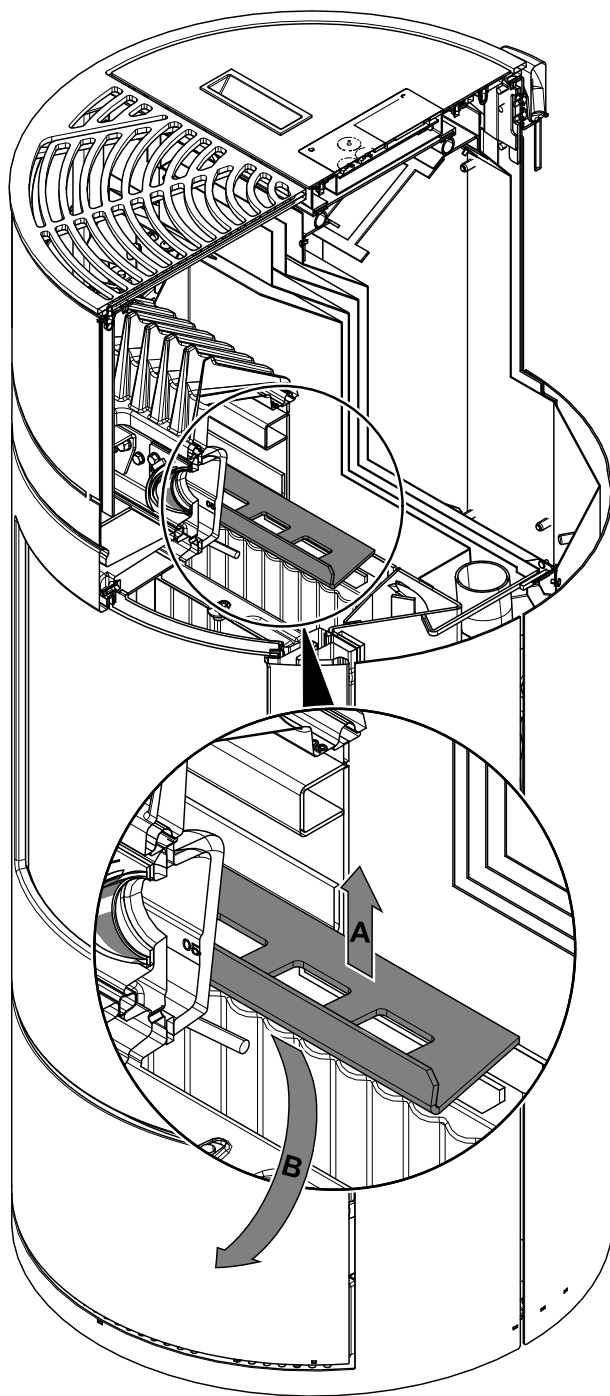
Nejpozději po spotřebování 1000 kg pelet je nutné zkontrolovat a vyčistit spalinové cesty, sací (spalinový) ventilátor a kouřovody. Čištění provádějte pomocí kartáče nebo vysavače popela.



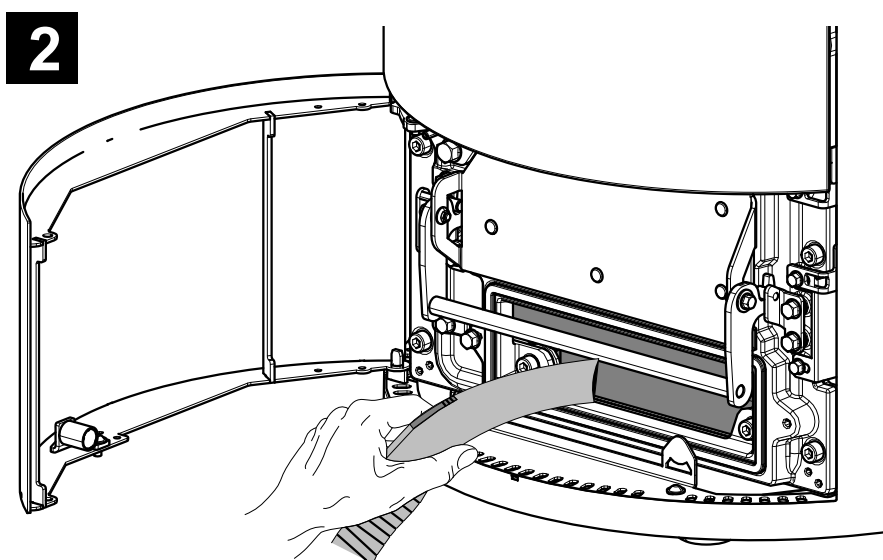
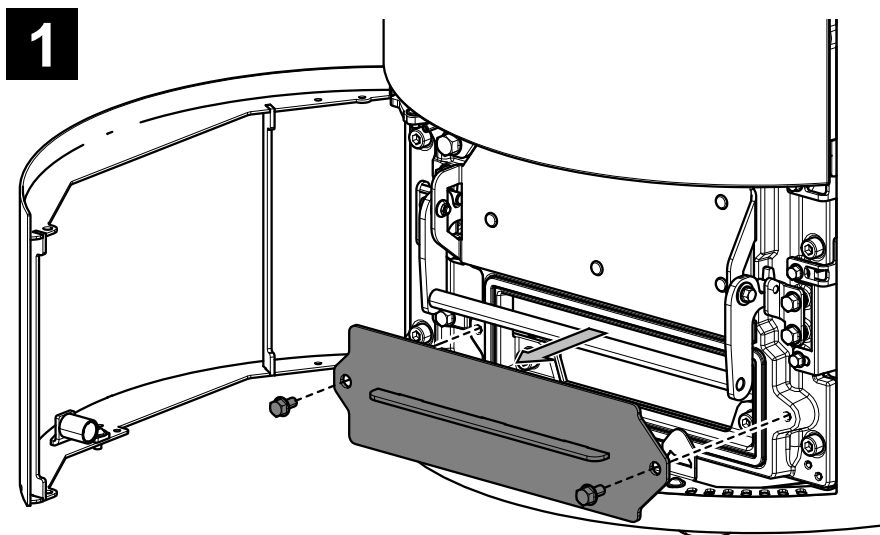
### UPOZORNĚNÍ

Po dokončení čištění dbejte na to, aby byla při montáži víčka těsnění na správných místech. Poškozená těsnění je nutno bezpodmínečně vyměnit.

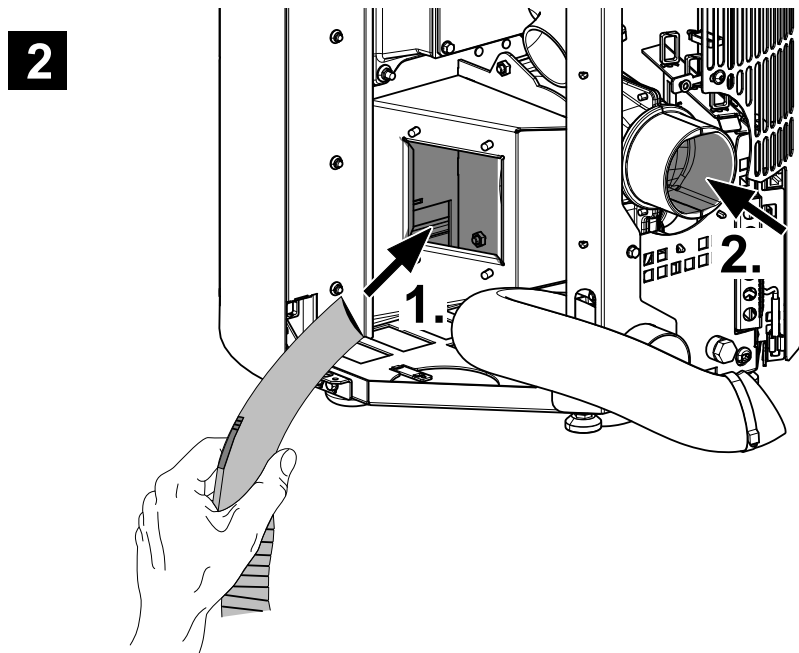
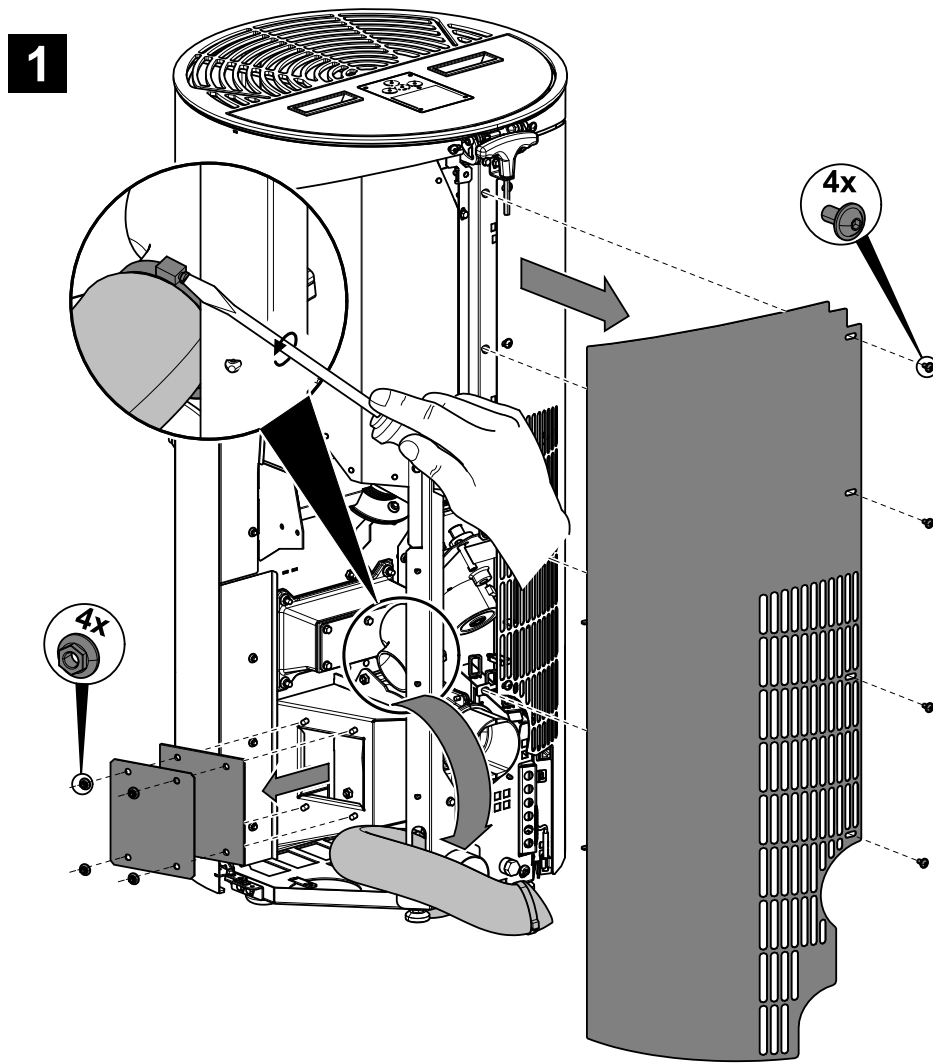
Dlouhodobé čištění provedete ve čtyřech krocích:



Obrázek 2: Demontáž desky přesměrování tahu

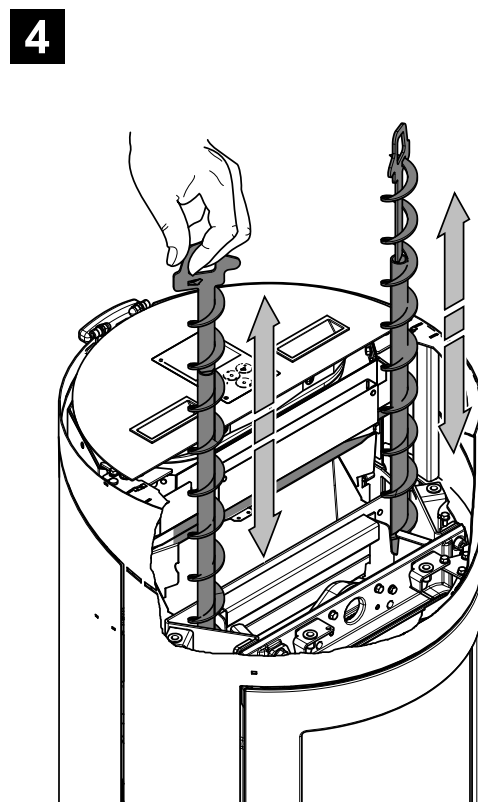
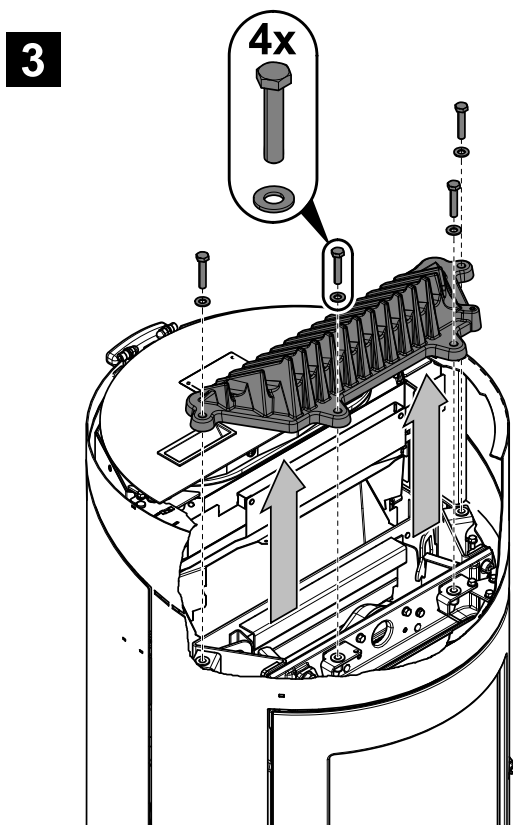
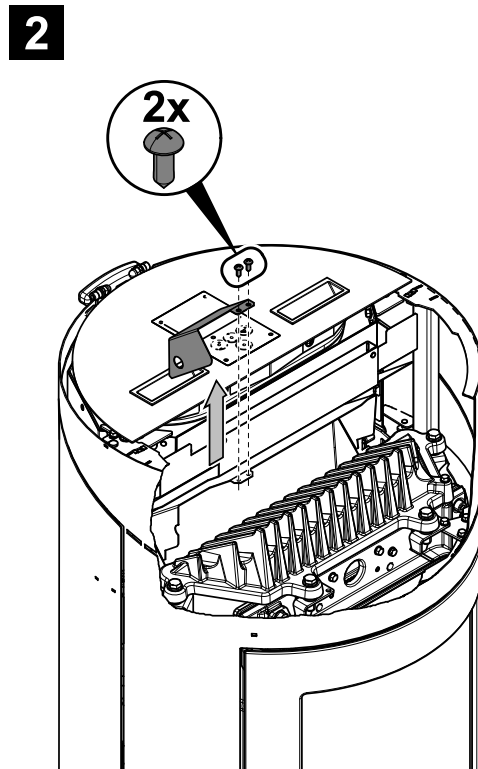
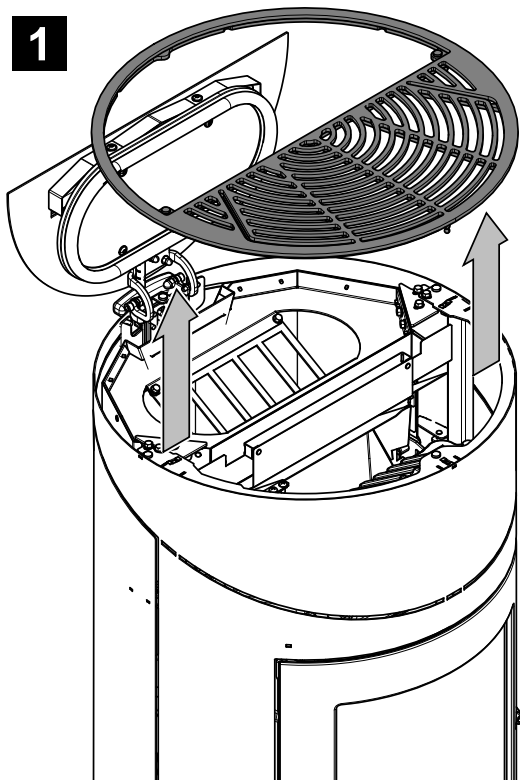


Obrázek 3: Demontáž čistícího víka



Obrázek 4: Demontáž boční stěny



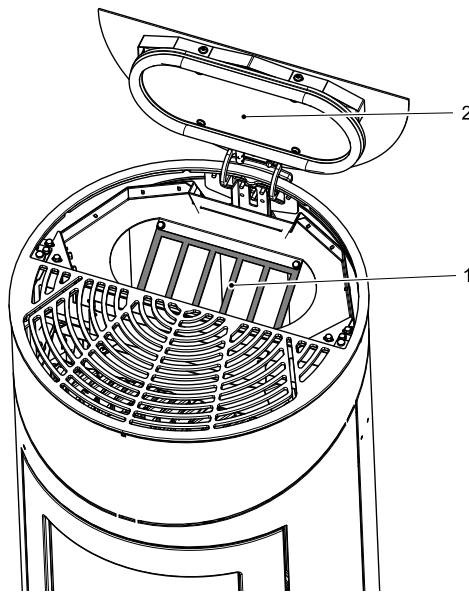


**Obrázek 5: Čištění turbulátorem**

- Pro čištění spalinových cest pohybuje min. 5x s každým turbulátorem (viz obr. 5, poz. 4).

## 5.2. Čištění zásobníku na pelety - jednou ročně

- Topte v peletových kamnech dokud nebude zásobník na pelety úplně prázdný.
- Poté smí být ze zásobníku na pelety odstraněna ochranná mřížka (poz. 1).
- Vyčistěte zásobník a vstup do šnekového dopravníku, nejlépe vysavačem.
- Po vyčištění musí být ochranná mřížka v každém případě opět namontována. Dbejte přitom na to, aby do zásobníku na pelety nespadol žádný cizí předmět, aby nedošlo k následnému poškození šnekového dopravníku.



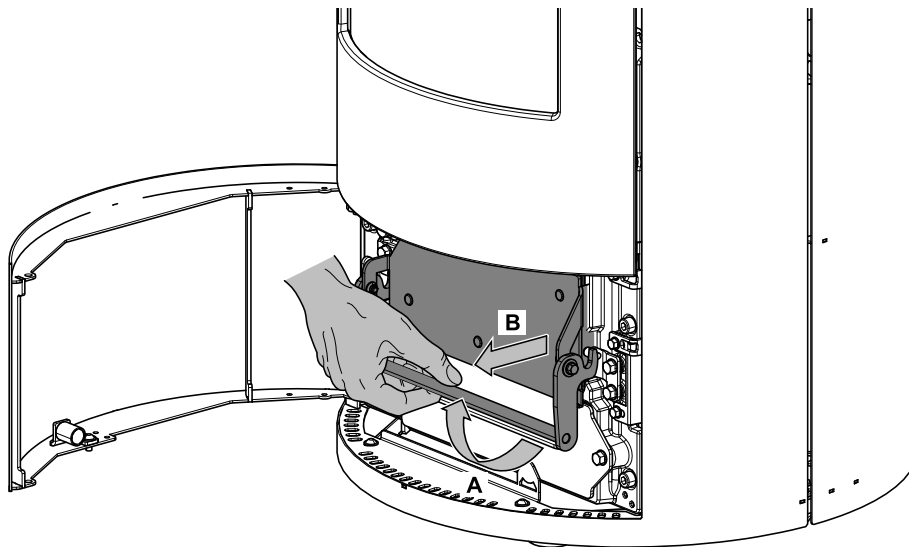
Obrázek 6: Zásobník na pelety

1 Ochranná mřížka

2 Víko zásobníku na pelety

## 5.3. Čištění popelníku - 1x týdně

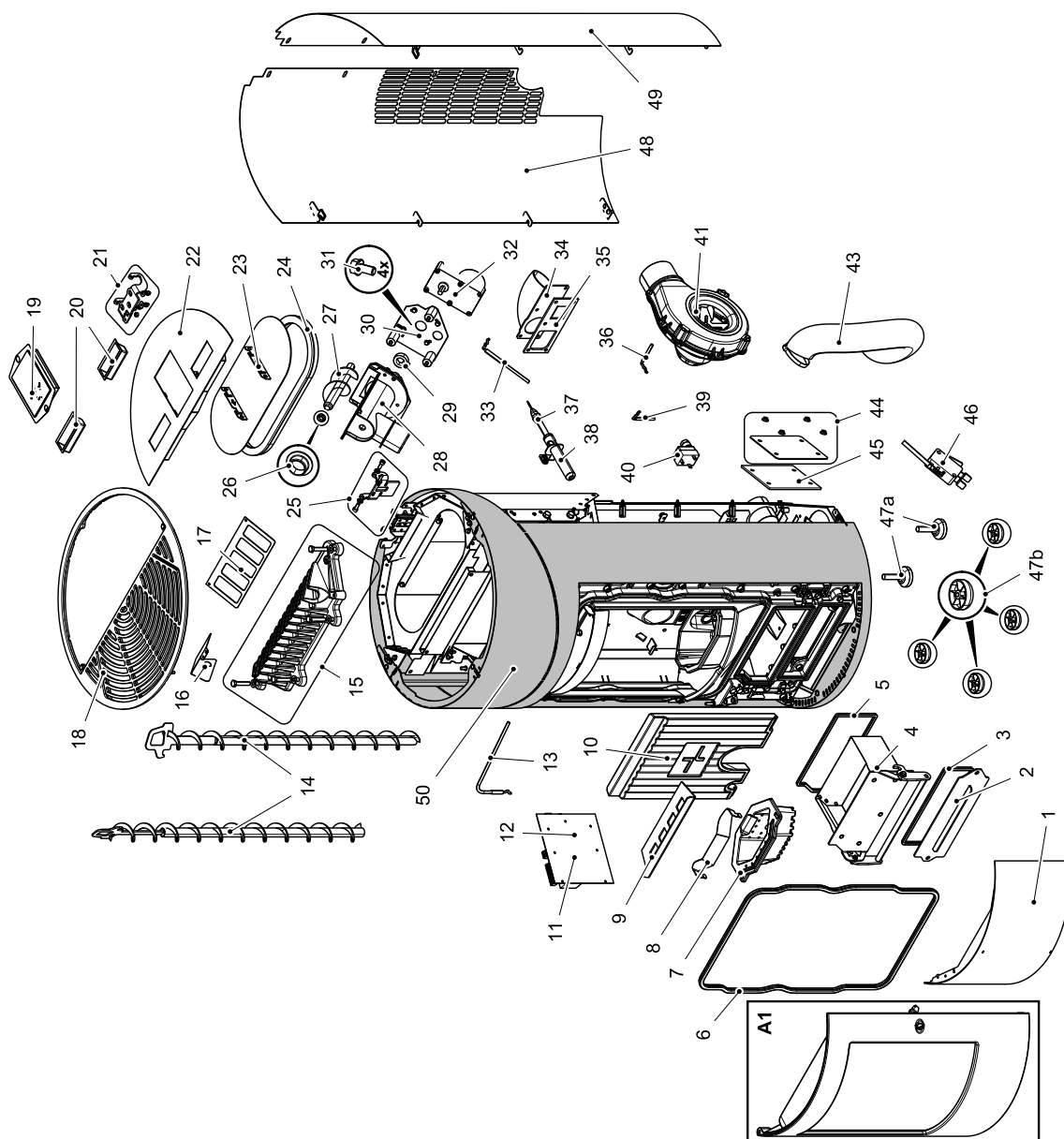
- Otevřete dvířka popelníku, zatlačte rukojeť směrem nahoru a vytáhněte popelník.



Obrázek 7

# 6. Seznam náhradních dílů

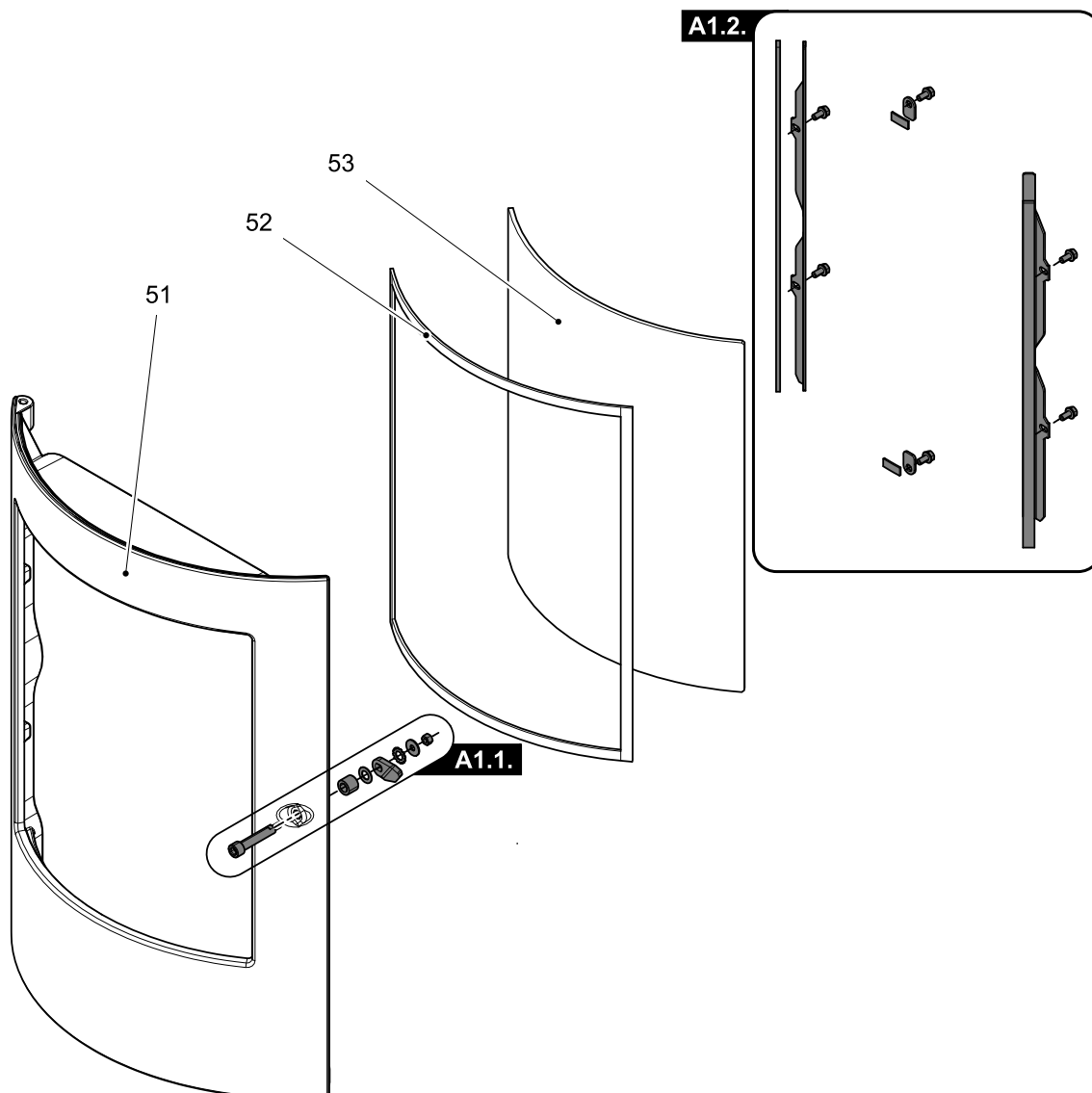
## 6.1. Celkový rozstřel modelu



Pozice	Název	Množství	Číslo zboží
<b>Celkový rozstřel modelu</b>			
<b>A1</b>	Dvířka topeniště (komplet)/černá	1 ks	0545008005300
<b>1</b>	Dvířka popelníku/černá	1 ks	0545008015330
<b>1</b>	Dvířka popelníku/šedá	1 ks	0545008025330
<b>2</b>	Čistící víko přední	1 ks	0545008005037
<b>3</b>	Těsnící šňůra víka 7,5 mm	620 mm	0040300075005
<b>4</b>	Popelník/černá	1 ks	0545008005600
<b>5</b>	Těsnící šňůra popelníku 7,5 mm	670 mm	0040300075005
<b>6</b>	Těsnící šňůra dveří 11 mm	1600 mm	0040300110006
<b>7</b>	Hořák/černá	1 ks	0545008006756
<b>8</b>	Štít hořáku	1 ks	0551908006709
<b>9</b>	Deska přesměrování tahu/černá	1 ks	0545008005073
<b>10</b>	Obklad topeniště zadní Vermiculite	1 ks	0545008005041
<b>11</b>	Ovládání kompletní	1 ks	0551908005569
<b>12</b>	Záložní baterie CR 2032	1 ks	-
<b>13</b>	Teplotní čidlo plamene	1 ks	0553808005541
<b>14</b>	Turbulátor	2 ks	0545008005030
<b>15</b>	Víko topeniště/černá	1 ks	0545008006871
<b>16</b>	Krytka rohu	1 ks	0545008007652
<b>17</b>	Ochranná mřížka	1 ks	0545008005981
<b>18</b>	Krycí deska/černá	1 ks	0545008006215
<b>19</b>	Ovládací jednotka	1 ks	0571207005510
<b>20</b>	Madlo	2 ks	0545008007581
<b>21</b>	Závěs víka/černá	1 ks	0545008005341
<b>22</b>	Víko zásobníku/černá	1 ks	0545008107321
<b>23</b>	Kryt víka	1 ks	0545008105333
<b>24</b>	Těsnění víka zásobníku	1000 mm	0545008006339
<b>25</b>	Závěs víka/černá	1 ks	0545008105931
<b>26</b>	Dolní ložisko dopravního šneku	1 ks	0571207005026
<b>27</b>	Dopravní šnek	1 ks	0545008007030
<b>28</b>	Těleso šneku	1 ks	0571207015560
<b>29</b>	Svěrná objímka	1 ks	0545008005943
<b>30</b>	Deska motoru	1 ks	0551908007080
<b>31</b>	Šroub UN5950 M5x10	1 ks	-
<b>32</b>	Šnekový motor	1 ks	0089500000006
<b>33</b>	Teplotní čidlo dolní	1 ks	0561008005543
<b>34</b>	Příruba sání	1 ks	0545008105335

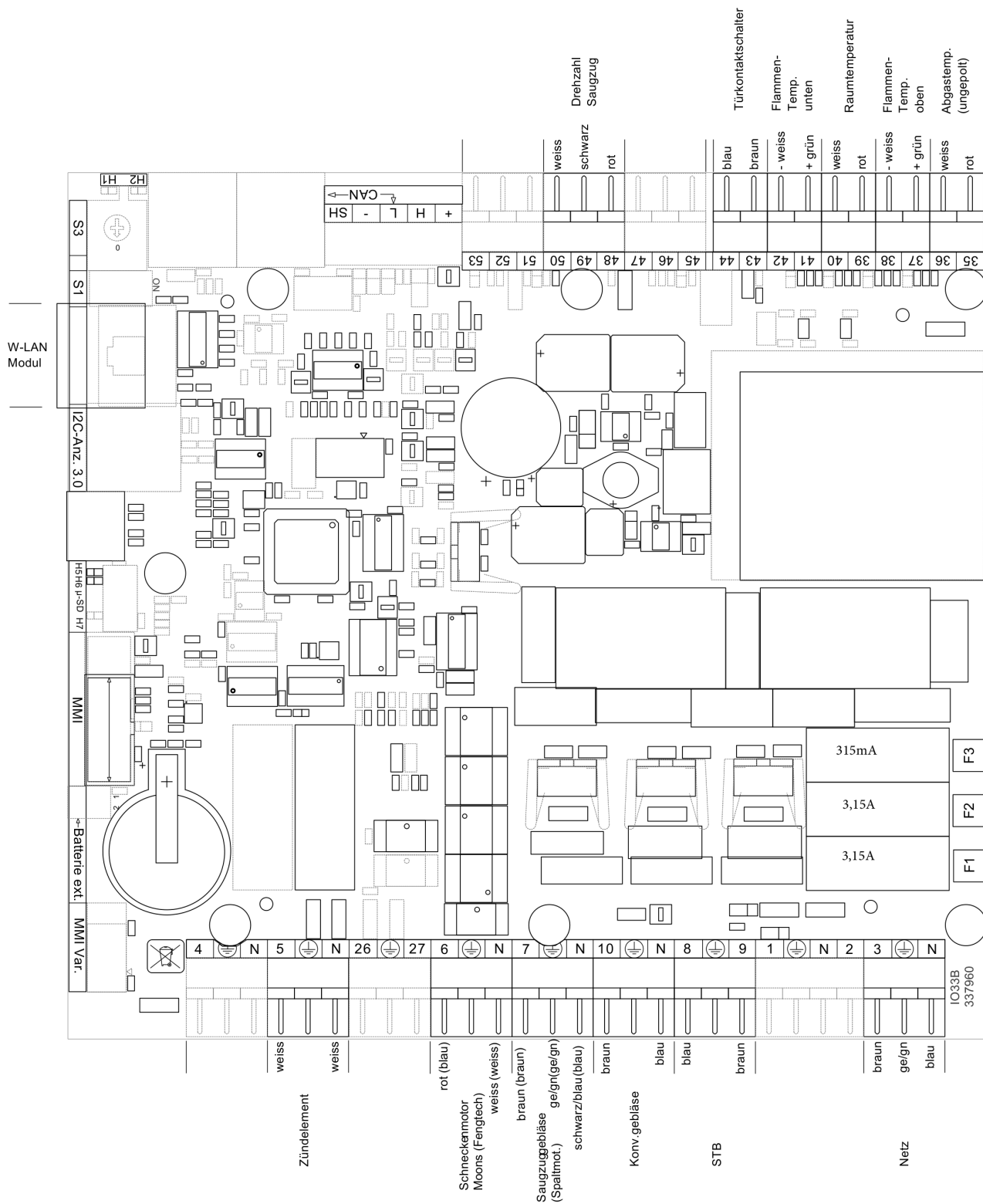
<b>35</b>	Těsnění příruby sání	1 ks	0545008007333
<b>36</b>	Teplotní čidlo spalín	1 ks	0553808005540
<b>37</b>	Zapalování	1 ks	0541908005202
<b>38</b>	Pouzdro zapalovače	1 ks	0545008105220
<b>39</b>	Snímač prostorové teploty	1 ks	0089500390005
<b>40</b>	STB	1 ks	0089500080005
<b>41</b>	Sací dmychadlo	1 ks	0571207005820
<b>43</b>	Hadice meniflex AL L=570	1 ks	0545008105315
<b>44</b>	Čistící víko zadní/černá	1 ks	0545008005052
<b>45</b>	Těsnění víka	1 ks	0545008005081
<b>46</b>	Spínač dveřního kontaktu	1 ks	0089500040005
<b>47a</b>	Noha štelovací	2 ks	0551908505005
<b>47b</b>	Noha	4 ks	0089501090005
<b>48</b>	Boční stěna levá/černá	1 ks	0545008106150
<b>48</b>	Boční stěna levá/šedá	1 ks	0545008105151
<b>49</b>	Boční stěna pravá/černá	1 ks	0545008105140
<b>49</b>	Boční stěna pravá/šedá	1 ks	0545008105141
<b>50</b>	Čelní stěna/černá	1 ks	0545008106100
<b>50</b>	Čelní stěna/šedá	1 ks	0545008116100

## 6.2. Detail A1



Pozice	Název	Množství	Číslo zboží
<b>Detail A1</b>			
<b>A1.1.</b>	Spojovací materiál kliky — set	1 ks	0545008005221
<b>A1.2.</b>	Držák skla — set/černá	1 ks	0545008005222
<b>51</b>	Dvířka topeniště/černá	1 ks	-
<b>52</b>	Těsnící šňůra skla 8x2 mm	1340 mm	0040208020005
<b>53</b>	Žáruvzdorné sklo	1 ks	0545008005309

# 7. Schéma zapojení



## Popis zapojení:

Čís./ Zn.	Název kabelového svazku
3	Síťová zástrčka/Síťový filtr
5	Elektrické zapalování
6	Šnekový motor
7	Sací ventilátor
8/9	STB
35/36	Čidlo teploty spalin
37/38	Čidlo teploty plamene
39/40	Čidlo prostorové teploty
41/42	Čidlo teploty plamene dole
43/44	Spínač dveřního kontaktu
48-50	Otáčky ventilátoru spalin
F1	Pojistka T 3,15 A (zapalování, sací dmychadlo, šnekový motor)
F3	Pojistka T 0,315 A (ovládací jednotka)