

HAAS  
+  
SOHN

**Soho**

**Technická dokumentace**  
Krbová vložka

**CZ**

**0633015001400-**

# Úvod

**Srdečně děkujeme za zakoupení našeho výrobku!**

Popis topidla Vás podrobně seznámí s konstrukcí, technickou specifikací a obsluhou topidla. Doporučujeme seznámit se pozorně s těmito údaji. Vyvarujete se tak případných chyb při vlastní montáži a obsluze.

**Podrobné** podmínky instalace a obsluhy naleznete ve Všeobecném návodu k obsluze (součást dodávky).

## Poznámky v textu



Nejdůležitější jsou poznámky nadepsané **VAROVÁNÍ**. Poznámky nadepsané **VAROVÁNÍ** Vás upozorňují na **vážné nebezpečí poškození topidla či poranění**.



Poznámka nadepsaná **Upozornění** Vás upozorňuje na možná poškození Vašeho topidla.



Poznámka nadepsaná **Důležité** Vás upozorňuje na informace důležité k provozu Vašeho topidla.



Poznámka jako taková Vás upozorňuje zcela obecně na informace důležité k provozu Vašeho topidla.

# Obsah

<b>1. Technická data</b> .....	1
1.1. Vhodná paliva, množství pro přiložení.....	1
<b>2. Rozměrové schéma</b> .....	2
2.1. Soho pravá.....	2
2.2. Soho levá.....	3
<b>3. Seznam náhradních dílů — Soho pravá</b> .....	4
3.1. Celkový rozstřel modelu.....	4
3.2. Detail A1.....	6
<b>4. Seznam náhradních dílů — Soho levá</b> .....	7
4.1. Celkový rozstřel modelu.....	7
4.2. Detail A1.....	9
<b>5. Easy control</b> .....	10
<b>6. Záměna přívodu vzduchu</b> .....	11



# 1. Technická data

	Dřevěná polena
	Jmenovitý výkon
Dosažený tepelný výkon	7 kW
Jmenovitý tepelný výkon	6,5 kW
Zkušební norma	ČSN EN 13229
Energetická účinnost	81,6 %
Průměrná koncentrace CO při 13% O <sub>2</sub>	1306 mg/Nm <sup>3</sup>
Průměrná koncentrace prachu při 13% O <sub>2</sub>	39 mg/Nm <sup>3</sup>
Průměrná koncentrace NOx při 13% O <sub>2</sub>	96 mg/Nm <sup>3</sup>
Průměrná koncentrace OGC při 13% O <sub>2</sub>	110 mg/Nm <sup>3</sup>
Průměrná koncentrace CO při 0% O <sub>2</sub>	916 mg/MJ
Průměrná koncentrace prachu při 0% O <sub>2</sub>	30 mg/MJ
Průměrná koncentrace NOx při 0% O <sub>2</sub>	67 mg/MJ
Průměrná koncentrace OGC při 0% O <sub>2</sub>	77 mg/MJ
Hmotnostní průtok suchých spalin	6,7 g/s
Prům. teplota spalin za hrdl. kouřovodu	257 °C
Minimální tah komína v hrdle kouřovodu	11 Pa

## 1.1. Vhodná paliva, množství pro přiložení

Palivo:	Max. dávka paliva pro přiložení
Dřevěná polena:	2 polena (max. 2 kg)
Délka polena:	Max. 50 cm



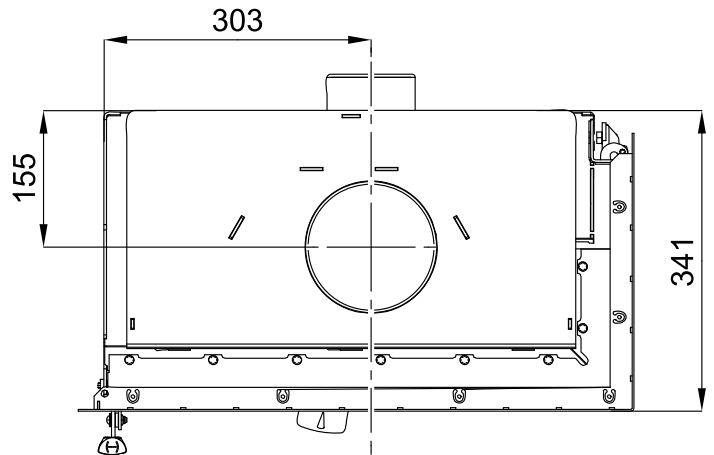
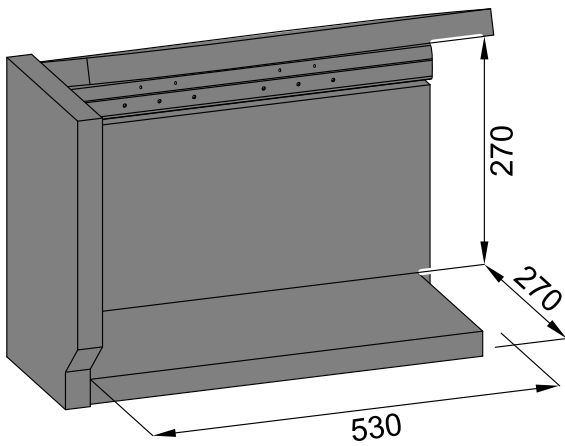
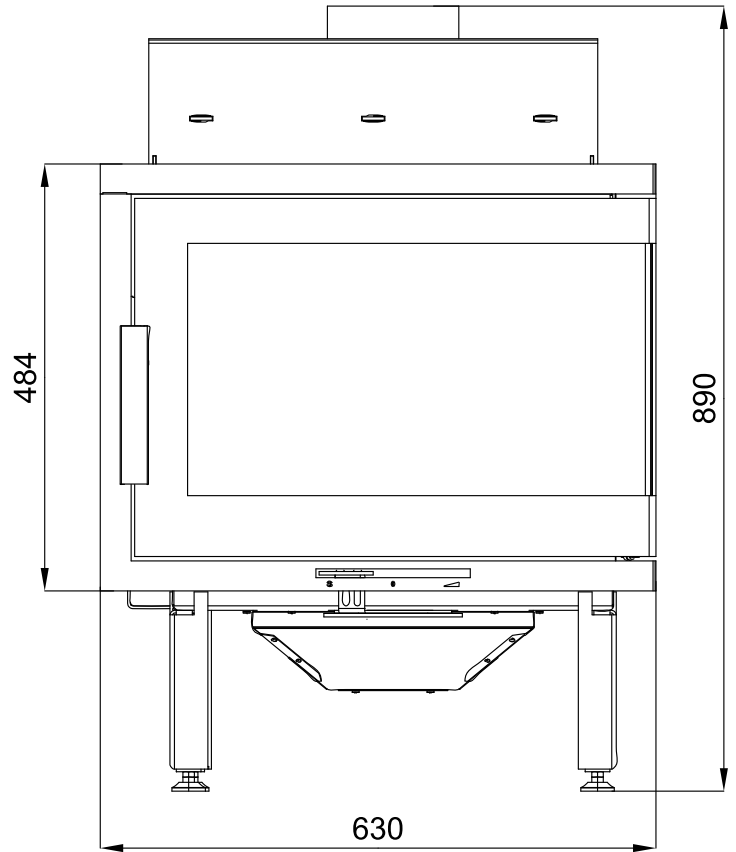
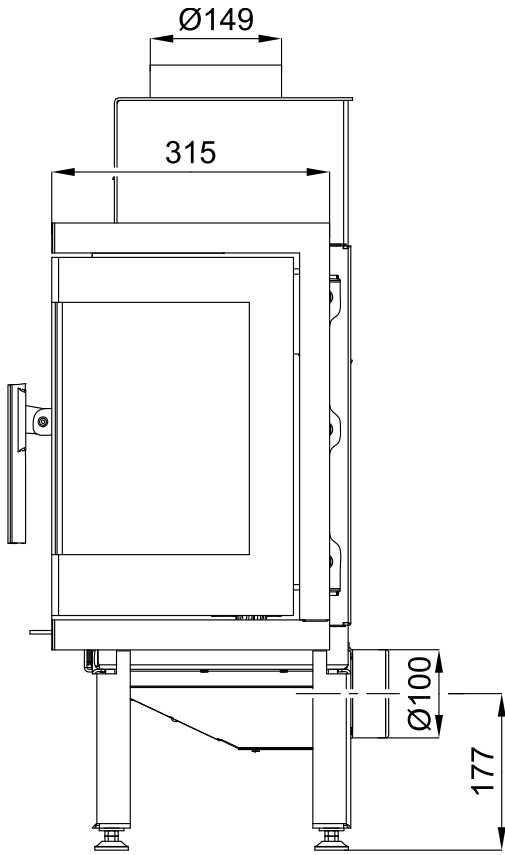
### Poznámka

Při topení používejte pouze dřevěná polena, která byla skladována dva roky a mají zbytkovou vlhkost max. 17 %.

# 2. Rozměrové schéma

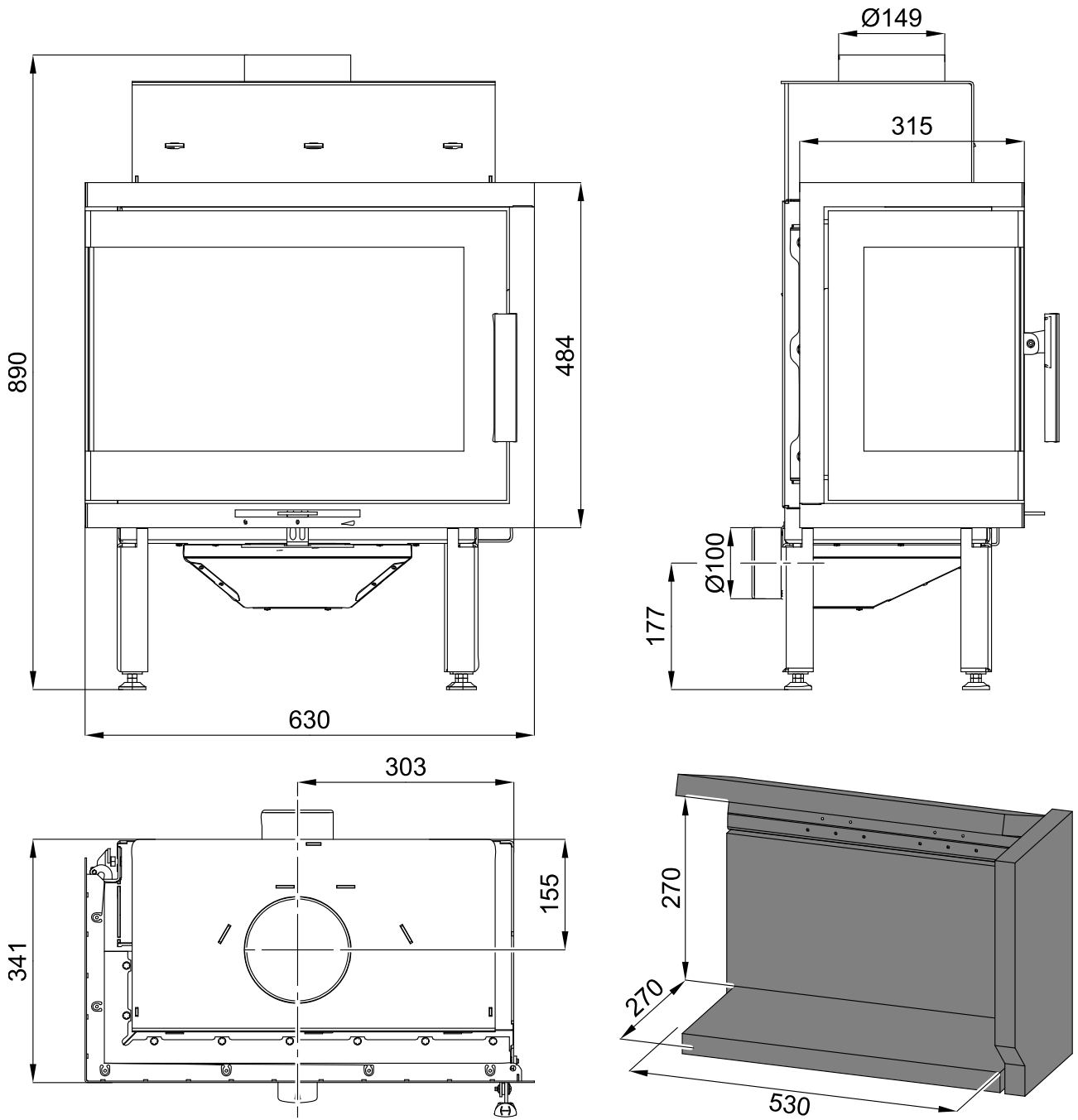
## 2.1. Soho pravá

Rozměrové schéma



CZ

## 2.2. Soho levá

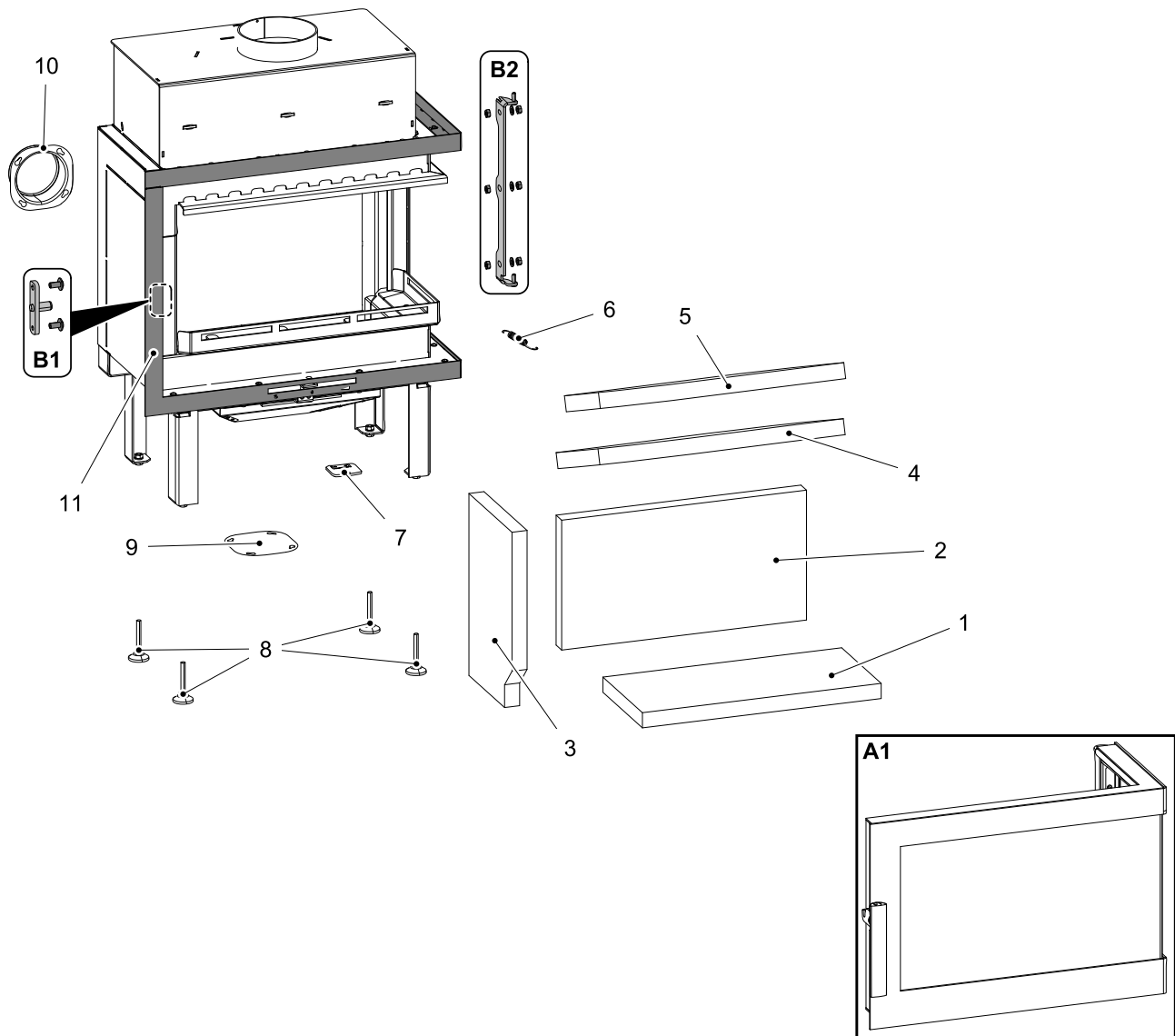


Rozměrové schéma

CZ

# 3. Seznam náhradních dílů — Soho pravá

## 3.1. Celkový rozstřel modelu



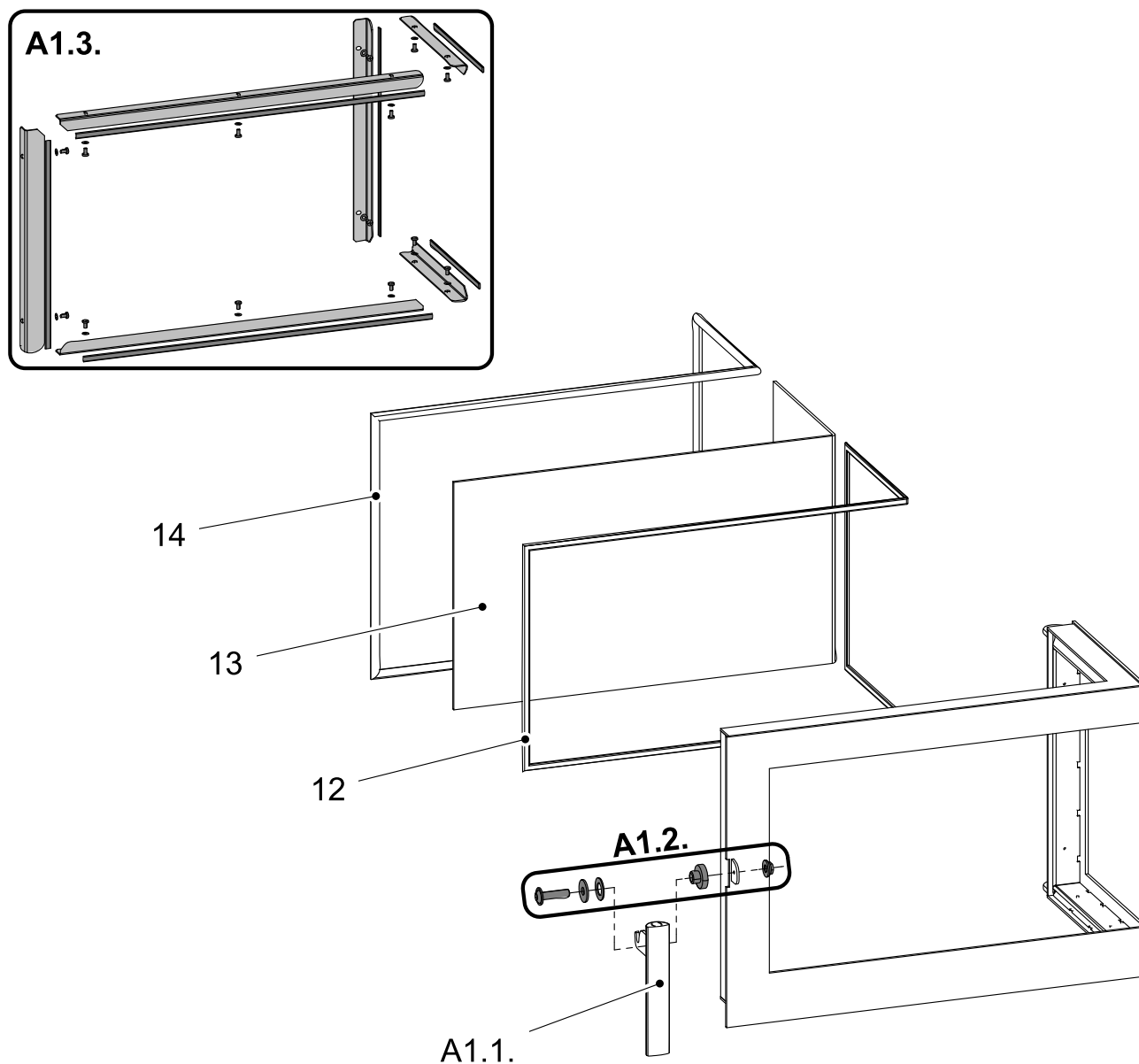
CZ

Pozice	Název	Množství	Číslo zboží
<b>Celkový rozstřel modelu</b>			
<b>A1</b>	Dvířka topeniště (komplet)/černá	1 ks	0633015005300
<b>B1</b>	Čep zavírání (komplet)/černá	1 ks	0633015005030
<b>B2</b>	Závěs dvířek topeniště (komplet)/černá	1 ks	0633015005060
<b>1</b>	Šamot 30x213x475	1 ks	0633015005505
<b>2</b>	Vermiculit zadní 30x257x487	1 ks	0633015005502



<b>3</b>	Vermiculit boční 30x232x360	1 ks	0633015005504
<b>4</b>	Clona spodní (30x240x488)	1 ks	0633015005501
<b>5</b>	Clona horní (30x195x488)	1 ks	0633015005503
<b>6</b>	Pružina dveří	1 ks	0428612005002
<b>7</b>	Madlo regulátoru	1 ks	0633015005009
<b>8</b>	Nožička	4 ks	0089000020005
<b>9</b>	Záslepka přívodu vzduchu	1 ks	0633015005022
<b>10</b>	Externí přívod vzduchu (Ø100)	1 ks	0088500050008
<b>11</b>	Rámeček/černá	1 ks	0633015001300

## 3.2. Detail A1

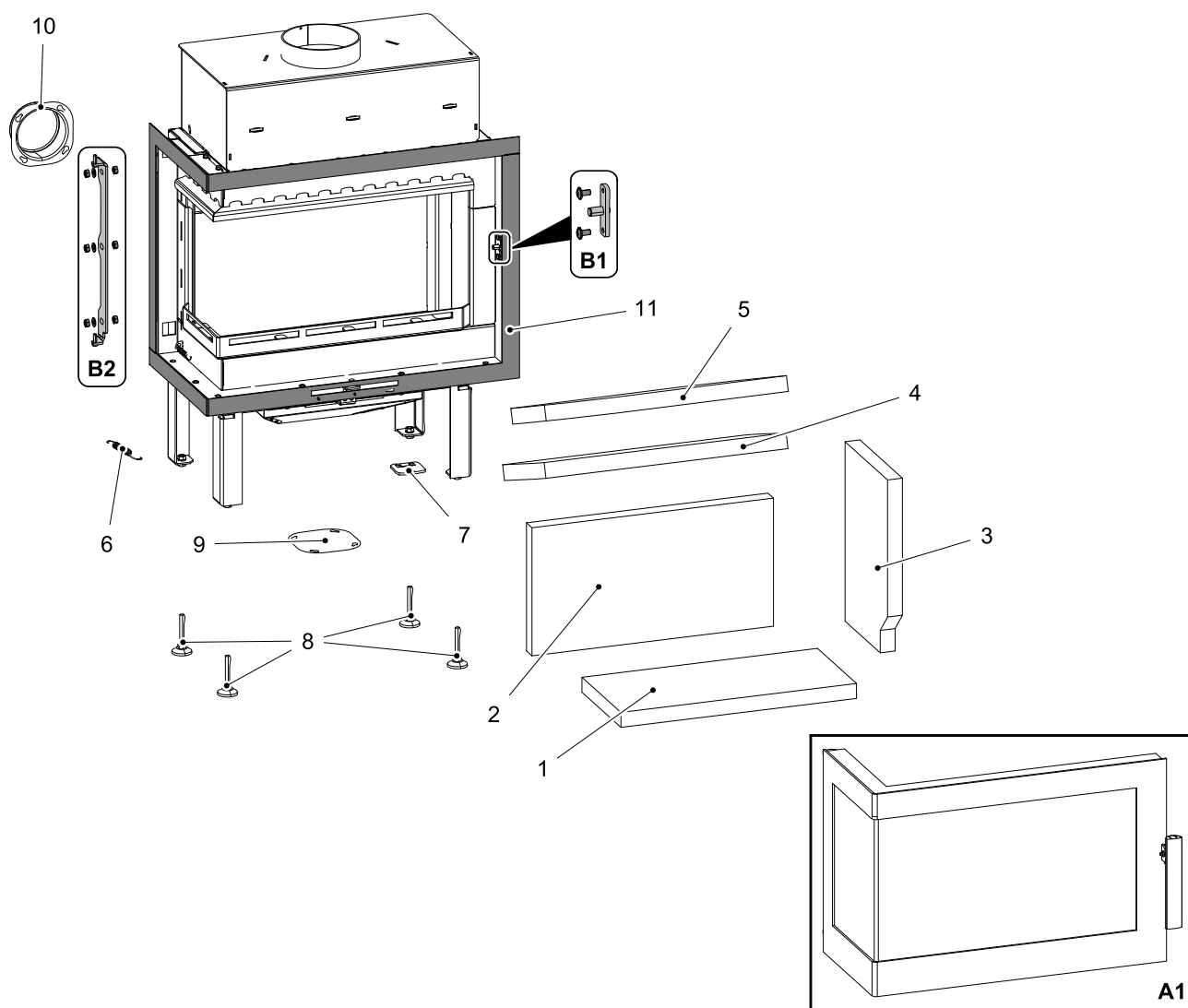


CZ

Pozice	Název	Množství	Číslo zboží
<b>Detail A1</b>			
<b>A1.1.</b>	Pákový uzávěr dvířek topeniště (komplet)	1 ks	0420114015301
<b>A1.2.</b>	Spojovací materiál kliky – set	1 ks	0633015005310
<b>A1.3.</b>	Držák skla – set/černá	1 ks	0633015005320
<b>12</b>	Těsnící šňůra skla 10x4 mm	2060 mm	0040210040005
<b>13</b>	Žáruvzdorné sklo (4x538/230x318)	1 ks	0633015005330
<b>14</b>	Těsnící šňůra dveří 12 mm	2300 mm	0041012120005

# 4. Seznam náhradních dílů — Soho levá

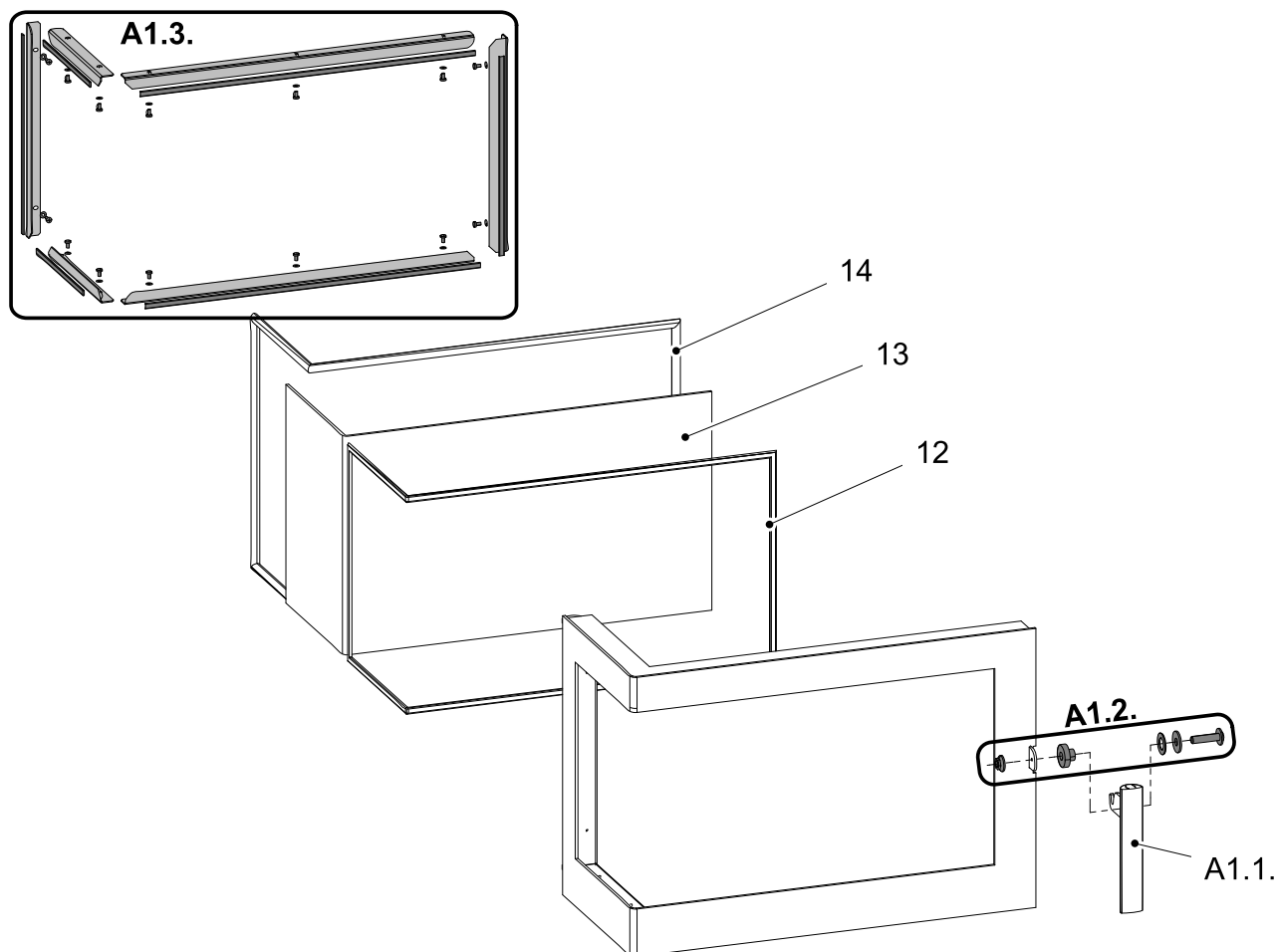
## 4.1. Celkový rozstřel modelu



Pozice	Název	Množství	Číslo zboží
<b>Celkový rozstřel modelu</b>			
<b>A1</b>	Dvířka topeniště (komplet)/černá	1 ks	0633015105300
<b>B1</b>	Čep zavírání (komplet)/černá	1 ks	0633015005030
<b>B2</b>	Závěs dvířek topeniště (komplet)/černá	1 ks	0633015105060
<b>1</b>	Šamot 30x213x475	1 ks	0633015005505
<b>2</b>	Vermiculit zadní 30x257x487	1 ks	0633015005502
<b>3</b>	Vermiculit boční 30x232x360	1 ks	0633015005504

<b>4</b>	Clona spodní (30x240x488)	1 ks	0633015005501
<b>5</b>	Clona horní (30x195x488)	1 ks	0633015005503
<b>6</b>	Pružina dveří	1 ks	0428612005002
<b>7</b>	Madlo regulátoru	1 ks	0633015005009
<b>8</b>	Nožička	4 ks	0089000020005
<b>9</b>	Záslepka přívodu vzduchu	1 ks	0633015005022
<b>10</b>	Externí přívod vzduchu (Ø100)	1 ks	0088500050008
<b>11</b>	Rámeček/černá	1 ks	0633015101300

## 4.2. Detail A1



Pozice	Název	Množství	Číslo zboží
<b>Detail A1</b>			
<b>A1.1.</b>	Pákový uzávěr dvířek topeniště (komplet)	1 ks	0420114015301
<b>A1.2.</b>	Spojovací materiál kliky – set	1 ks	0633015005310
<b>A1.3.</b>	Držák skla – set/černá	1 ks	0633015005320
<b>12</b>	Těsnící šňůra skla 10x4 mm	2060 mm	0040210040005
<b>13</b>	Žáruvzdorné sklo (4x538/230x318)	1 ks	0633015005330
<b>14</b>	Těsnící šňůra dveří 12 mm	2300 mm	0041012120005

# 5. Easy control

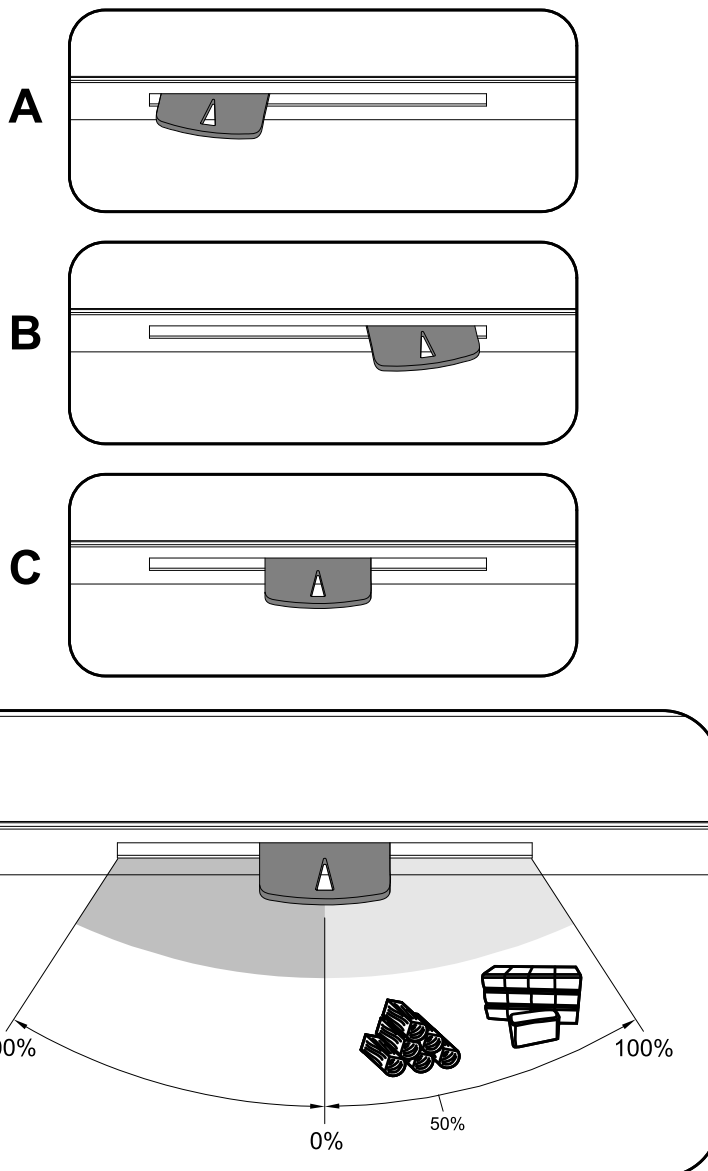
Ovládání všech tří přívodů vzduchu-primárního, sekundárního, terciálního-pouze pomocí jednoho regulátoru.

1. Regulátor je v pozici určené pro zátop (obr. A). Jsou otevřeny všechny tři přívody vzduchu (primární, sekundární, terciální).
2. Nastavení regulátoru Easy control v režimu topení (obr. B).
3. Regulátor je v pozici určené pro uzavření přívodů vzduchu (obr. C). Žádný přívod není otevřen (primární, sekundární, terciální). Tato pozice se používá pouze v případě, kdy jsou kamna mimo provoz, po ukončení procesu topení.



## VAROVÁNÍ

Během procesu topení nesmí dojít k uzavření přívodů vzduchu (obr. C)! V krajním případě může dojít i k explozi v kamnech a následnému roztříštění skla, rozmetání uhlíků po místnosti a ke vzniku požáru.



## 6. Záměna přívodu vzduchu

