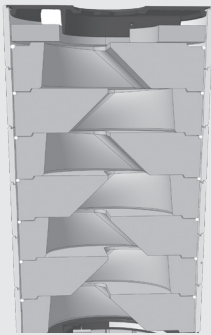


# NÁSTAVEC NÁVOD K MONTÁŽI

Akumulační kamna COLONA





## 1. Rozsah dodávky nástavce COLONA

- 6 litinových kroužků
- 1 litinová krycí deska
- 7 akumulčních vložek
- 2 pytle šamotového prášku (každý 5 kg)
- 1 Těsnění (pásek) z vláknitého rouna
- potrubní hrdlo (pouze pro připojení s horním vývodem)
- slepý kryt (pouze nahore se zadním vývodem)
- Návod k montáži nástavce (6036-00637)

## 2. Důležité pokyny k montáži

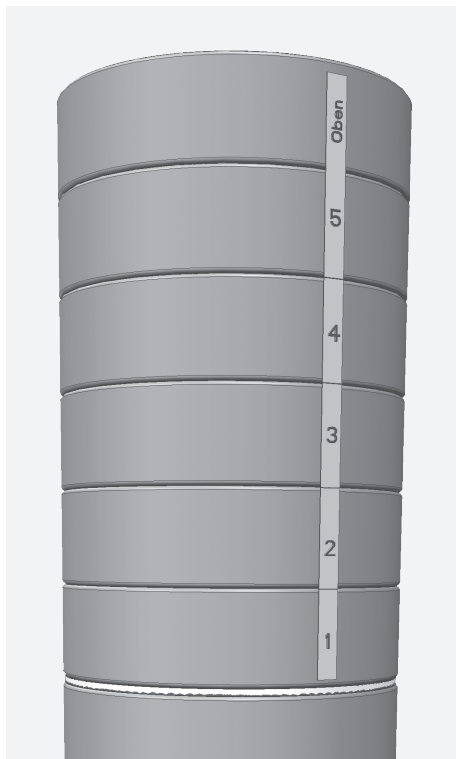
- Vždy použijte všech 7 akumulčních vložek.
- První akumulční vložku nasadte na obvodové těsnění na kamna se spodním odhoříváním.
- Dodržujte přitom směr a polohu otvorů na topný plyn.
- První akumulční vložku vsadte s propálenou částí směrem ke dvířkům, jak je znázorněno v řezu.
- Další akumulční vložky vložte podle obrázku – vždy větší propálený otvor směrem dolů – šikmou plochou směrem dolů.
- Akumulční vložky pokládejte na sebe suché, volně a bez malty.
- vyrovnejte akumulční vložky uprostřed – zajistěte, aby byla k litinovému kroužku rovnoměrná obvodová prstencová mezera,
- kolem akumulčních vložek dejte šamotový prášek jako náplň – začněte od první akumulční vložky a každou jednotlivou úložnou vložku opatřete po obvodu náplní,
- vždy naplňte suchým šamotovým práškem (bez vody),
- vyplňte obvodovou prstencovou mezeru mezi akumulční vložkou a litinovým kroužkem zcela a bez mezer šamotovým práškem – šamotový prášek rozetřete do prstencové mezery úzkou stěrkou, nebo špachtlí,
- v případě nepříznivých komínových podmínek lehce pootočte propálení akumulčních vložek proti sobě, aby se centrálně umístěný obtokový průřez zvětšil
- nasadte pouze krycí desku nástavce – krycí deska zůstává odnímatelná.

## 3. Montáž nástavce

Kamna se spodním odhoříváním COLONA jsou ustavena a vyrovnána na určeném místě.



Obr. 3.1 Označení nástavce se zadním odvodem kouře

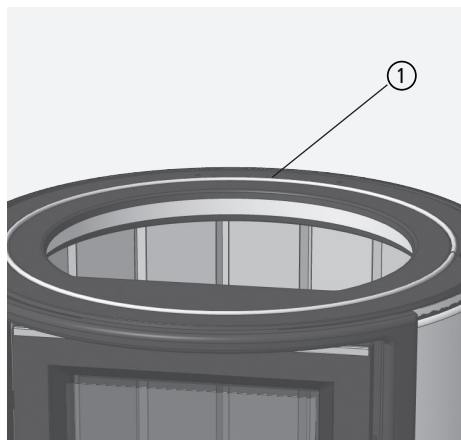


Obr. 3.2 Označení nástavce s horním odvodem kouře

Nástavec je sestaven z výroby. Horní kroužek verze s kouřovodem nahoru je označen.

Jednotlivé litinové kroužky smaltované verze nelze, z důvodu lehkých výrobních tolerancí, nasazovat na sebe libovolně. Proto jsou kroužky označeny lepicí páskou nalepenou vzadu. Lepicí páska udává u varianty s kouřovodem dozadu polohu středu kouřovodu.

Jednotlivé litinové kroužky pokládejte na kamna podle pořadových čísel, jak je znázorněno na obrázku.



Obr. 3.3 Obvodové těsnění v krycí desce kamen se spodním odhoříváním



Obr. 3.4 Kamna se spodním odhoříváním

- 1 Zkontrolujte obvodové těsnění na kamnech se spodním odhoříváním a příp. ho opravte.



Upozornění – u kamen se spodním odhoříváním vyrobených před 08-2017 není na krycí desce kamen se spodním odhoříváním nasazeno žádné těsnění.

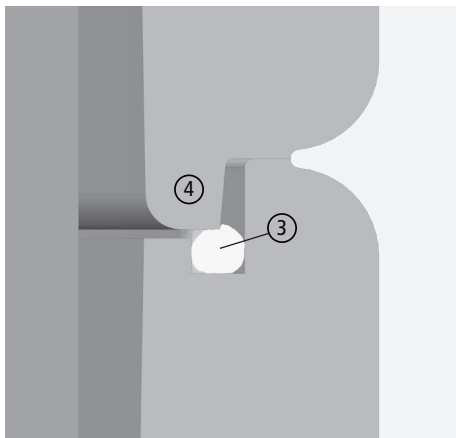
V takovém případě je součástí dodávky (těsnicí materiál) ploché těsnění.

Po nasazení prvního litinového kroužku se u kamen se spodním odhoříváním bez těsnění nalepí ploché těsnění do vzdálenosti cca 1 cm od litinového kroužku po obvodu na krycí desku kamen se spodním odhoříváním.

## Montáž nástavce

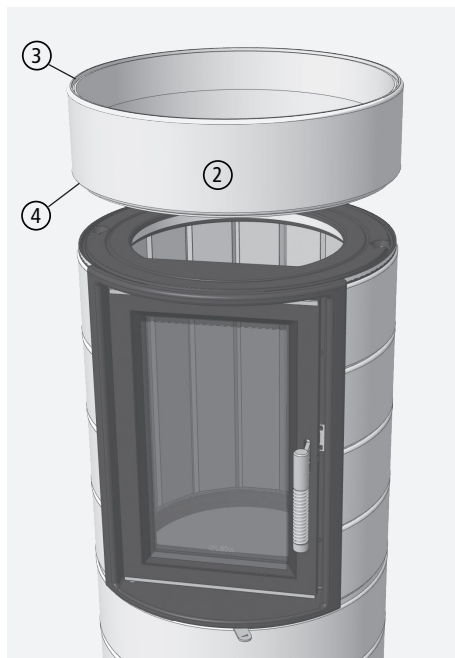
- ② Nasadte první litinový kroužek – litinové kroužky nasadte vždy těsněním ③ nahoru a obvodovým páskem ④ dolů,

(u smaltovaného provedení začněte pořadovým číslem 1, viz Abb. 3.14 a Abb. 4.5).

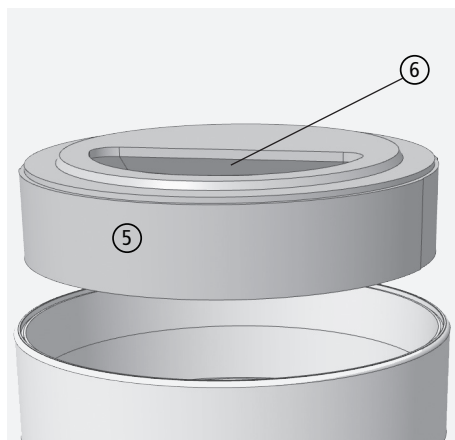


Obr. 3.6 Těsnící drážka v litinovém kroužku, těsnící profil litinového kroužku nahoře

- ⑤ Dolní/první akumuláčnickou vložku vsadte do litinového kroužku – otvor ⑥ dopředu, menší otvor nahoře, akumuláčnickou vložku vyrovnejte do prostředku litinového kroužku.



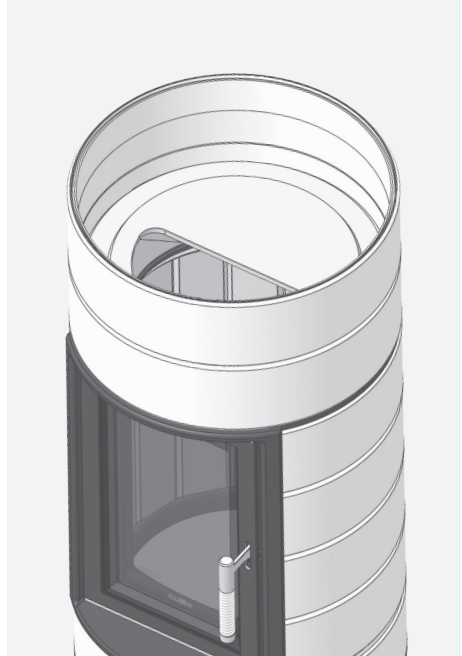
Obr. 3.5 Nasazení prvního litinového kroužku



Obr. 3.7 Vložení první akumuláčnické vložky

- ⑦ nasadte druhý litinový kroužek,

(sériové číslo 2 pro smaltovanou verzi,  
viz Abb. 3.1 a Abb. 3.2),



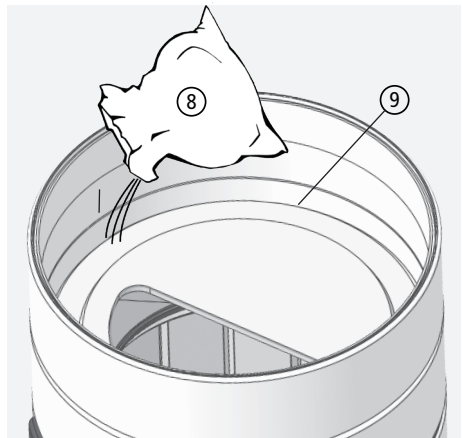
Obr. 3.8 Nasazení druhého litinového kroužku

- ⑧ šamotovým práškem dobře naplňte  
prstencovou mezeru ⑨ mezi akumulční  
vločkou a litinovým kroužkem -

rozetřete výplň úzkou stěrkou, nebo špachtlí a  
zcela vyplňte až po horní okraj akumulční  
vločky,

dodaná náplň musí být suchá (bez vody),

naneste pouze dostatečné množství náplně,  
aby bylo možné další akumulční vložku znovu  
umístit naplocho,



Obr. 3.9 Nasypání šamotového prášku

## Montáž nástavce

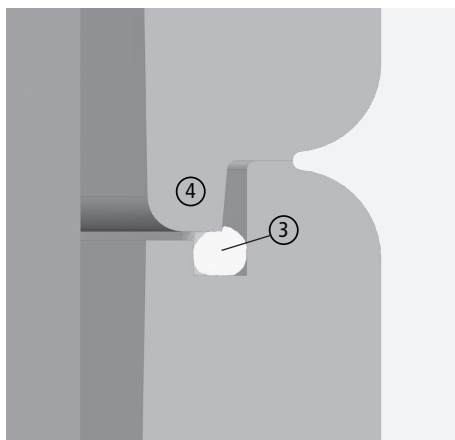
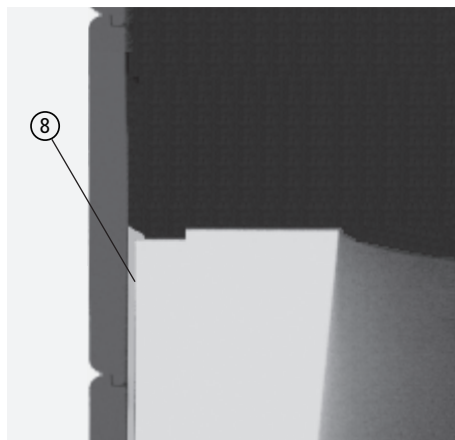
- ⑩ šamotovou výplň ⑧ vložte jen mírně přes horní okraj akumuláčnické vložky,
- ⑪ vložte druhou akumuláčnickou vložku – pokud je to nutné, trochu ji otočte tam a zpět na spodní akumuláčnickou vložku, aby se nadbytečný prášek rozdělil,

- ⑫ poté opakovaně
  - nasazujte litinový kroužek,
  - vložte akumuláčnickou vložku a
  - šamotový prášek-naneste výplň,

umístěte litinové kroužky s těsněním ③ směrem nahoru a obvodovou příčku ④ dolů

vložte další akumuláčnické vložky s otvorem střídavě jednou vpředu a jednou vzadu,

po vložení akumuláčnické vložky přidejte vždy šamotový prášek.



Obr. 3.10 Těsnicí drážka v litinovém kroužku, těsnicí profil litinového kroužku nahore



Pozor – při vkládání akumuláčnických vložek vždy dbejte na to, aby mezi akumuláčnickou vložkou nebylo příliš mnoho šamotového prášku!



- ⑬ po nalití šamotového prášku kolem poslední akumulární vložky

Umístěte těsnění z vláknitého rouna ⑭ přímo na akumulární vložku a

na vnější straně litého prstence,

pro nástavec s horním vývodem:

zaveďte těsnění z vláknitého rouna ⑭ kolem celého tupého spoje – ve spoji nesmí být mezera,



Obr. 3.11 Na poslední akumulární vložku – nástavec s horním připojením – umístěte těsnění z vláknitého rouna

pro upevnění se zadním vývodem:

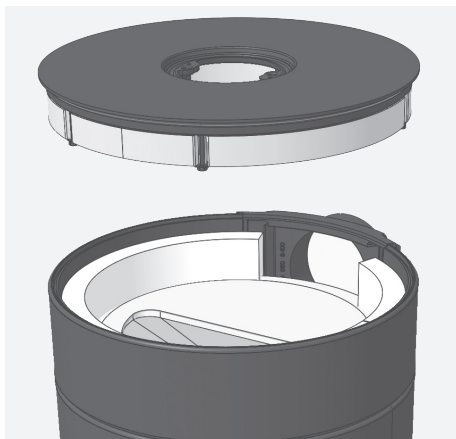
vložte těsnění z vláknitého rouna ⑭ tak, aby zadní výstup zůstal zcela volný.



Obr. 3.12 Na poslední akumulární vložku – nástavec se zadním připojením – umístěte těsnění z vláknitého rouna

## Montáž nástavce

- ⑮ Vložte litinový kryt do nejhořejšího litého prstence ⑯,



Obr. 3.13 Vložení litinového krytu

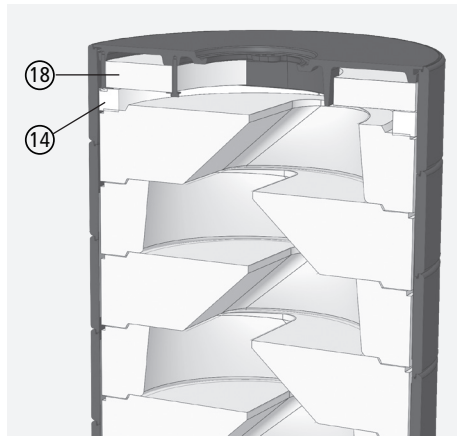


Obr. 3.14 Těsnění v horním litinovém kroužku, těsnící profil krytu

- ⑰ všestranné těsnění šňůry kromě litinového kroužku utěsňuje litinový kryt všude kolem,

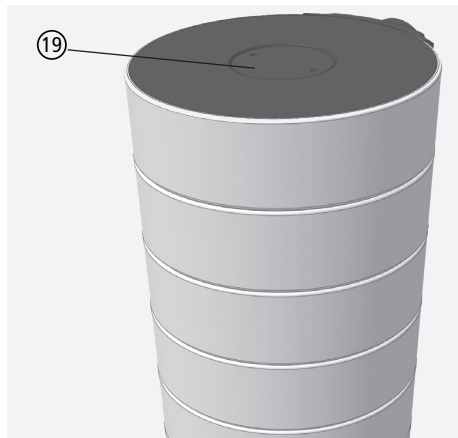
vermikulitové vložky ⑱ jsou z výroby namontovány pod litinový kryt,

dodatečné utěsnění mezi nejvrchnější akumulací vložkou a vermikulitovými vložkami pod krycí deskou probíhá prostřednictvím vloženého vláknitého rouna ⑭ .

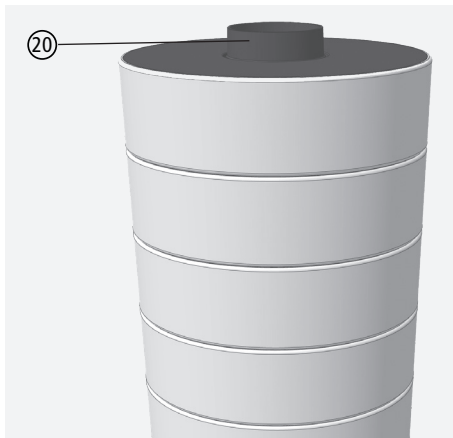


Obr. 3.15 Kompletně smontovaný nástavec s vloženým litinovým krytem

- ①9 Vložte slepý kryt (v případě přídavného zařízení se zadním připojením) a našroubujte, nebo
- ②0 nasadte hrdlo potrubí (pro připojení s horním vývodem) a našroubujte.



Obr. 3.16 Nasazení, zadní připojení – vloženého slepého krytu



Obr. 3.17 Nasazení, připojení nástavce na horní hrdlo potrubí



**Pozor – Po sestavení a v každém případě před prvním použitím odstraňte lepicí pásky na zadní straně (u smaltované verze)!**

Další informace získáte na:



LEDA Werk GmbH & Co. KG | P.O. box 1160 | D - 26761 Leer | Tel. +49 491 6099 - 0 | Fax - 290 | www.leda.de | info@www.leda.de