

INSTALLATIEVOORSCHRIFTEN EN GEBRUIKSAANWIJZING
INSTALLATION INSTRUCTIONS AND OPERATING MANUAL
INSTALLATION ET MODE D'EMPLOI
EINBAUANLEITUNG UND GEBRAUCHSANWEISUNG
INSTRUCCIONES DE INSTALACIÓN Y USO
ISTRUZIONI PER L'INSTALLAZIONE E L'USO
NÁVOD K MONTÁŽI A NÁVOD K POUŽITÍ

HOUTKACHEL
WOOD STOVE
POELE A BOIS
HOLZ-FEUERSTÄTTE
ESTUFA DE LEÑA
STUFA A LEGNA
KAMNA NA DŘEVO



09.20008.000

Houtkachel 425CB en 550CB



03.27986.100 - 02/2012

Inhoudsopgave

Inleiding	3
Conformiteitsverklaring	3
Veiligheid	4
Installatiecondities	4
Algemeen.....	4
Schoorsteen.....	4
Ventilatie van de ruimte.....	5
Vloer en wanden.....	6
Productbeschrijving.....	6
Installatie	7
Vorbereiding.....	7
Poten monteren.....	7
Handgreep en -houder monteren (model 550CB).....	8
Schoorsteenaansluiting voorbereiden.....	8
Plaatsen en aansluiten.....	10
Gebruik	10
Eerste gebruik.....	10
Brandstof.....	10
Aanmaken.....	10
Stoken met hout.....	11
Doven van het vuur.....	12
Ontassen.....	12
Nevel en mist.....	13
Eventuele problemen.....	13
Onderhoud	13
Schoorsteen.....	13
Schoonmaken en ander regelmatig onderhoud.....	13
Bijlage 1: Technische gegevens	16
Bijlage 2: Afmetingen	17
Bijlage 3: Afstand tot brandbaar materiaal ..	19
Bijlage 4: Diagnoseschema	21
Index	22

Inleiding

Geachte gebruiker,
Met de aankoop van dit verwarmingstoestel van DOVRE heeft u gekozen voor een kwaliteitsproduct. Dit product maakt deel uit van een nieuwe generatie energiezuinige en milieuvriendelijke verwarmingstoestellen. Deze toestellen maken optimaal gebruik van zowel convectiewarmte als stralingswarmte.

- ▶ Uw DOVRE toestel is geproduceerd met de modernste productiemiddelen. Mocht er onverhoopt toch iets mankeren aan uw toestel, dan kunt u altijd een beroep doen op de DOVRE service.
- ▶ Het toestel mag niet gewijzigd worden; gebruik steeds originele onderdelen.
- ▶ Het toestel is bedoeld voor plaatsing in een woonruimte. Het moet hermetisch worden aangesloten op een goedwerkende schoorsteen.
- ▶ Wij adviseren u het toestel te laten installeren door een bevoegd installateur.
- ▶ DOVRE kan niet aansprakelijk worden gesteld worden voor problemen of schade door een onjuiste installatie.
- ▶ Bij installatie en gebruik moeten de hierna beschreven veiligheidsvoorschriften in acht worden genomen.

In deze handleiding leest u hoe u het DOVRE verwarmingstoestel op een veilige manier installeert, gebruikt en onderhoudt. Als u aanvullende informatie of technische gegevens wilt of een installatieprobleem heeft, neemt u dan eerst contact op met uw leverancier.

© 2012 DOVRE NV

Conformiteitsverklaring



Notified body: 2013

Hierbij verklaart

Dovre nv, Nijverheidsstraat 18 B-2381 Weelde,

dat houtkachels 425CB en 550CB conform EN 13240 geproduceerd worden.

Weelde 16-09-2005

T. Gehem


In het kader van een continue productverbetering, kunnen specificaties van het geleverde toestel afwijken van de beschrijving in deze brochure, zonder voorafgaande kennisgeving.

DOVRE N.V.

Nijverheidsstraat 18 Tel : +32 (0) 14 65 91 91
B-2381 Weelde Fax : +32 (0) 14 65 90 09
België E-mail : info@dovre.be

Veiligheid

-  Let op! Alle veiligheidsvoorschriften moeten strikt worden nageleefd.
-  Lees aandachtig de instructies voor installatie, gebruik en onderhoud voordat u het toestel in gebruik neemt.
-  Het toestel moet worden geïnstalleerd overeenkomstig de wetgeving en voorschriften van uw land.
-  Alle lokale bepalingen en de bepalingen die betrekking hebben op nationale en Europese normen moeten worden nageleefd bij het installeren van het toestel.
-  Lees de instructies voor installatie, gebruik en onderhoud die met het toestel zijn meegeleverd.
-  Laat het toestel bij voorkeur installeren door een bevoegd installateur. Deze is op de hoogte van de geldende bepalingen en voorschriften.
-  Het toestel is ontworpen voor verwarmingsdoeleinden. Alle oppervlaktes, inclusief het glas en de aansluitbuis kunnen zeer heet worden (meer dan 100°C)! Gebruik voor de bediening een koude hand of een hittebestendige handschoen.
-  Plaats geen gordijnen, kleren, wasgoed of andere brandbare materialen bovenop of in de nabijheid van het toestel.
-  Gebruik tijdens het gebruik van uw toestel geen licht ontvlambare of explosieve stoffen in de nabijheid van het toestel.
-  Voorkom schoorsteenbrand door regelmatig de betreffende schoorsteen te laten reinigen. Stook het toestel nooit met open deur.
-  Bij schoorsteenbrand: sluit de luchtinlaten van het toestel en waarschuw de brandweer.
-  Als het glas van het toestel is gebroken of gebarsten, moet dit glas worden vervangen voordat u het toestel opnieuw in gebruik neemt.

-  Zorg voor voldoende ventilatie van de ruimte waar het toestel wordt geplaatst. Bij onvoldoende ventilatie vindt onvolledige verbranding plaats, waardoor zich giftige gassen in de ruimte kunnen verspreiden. Zie het hoofdstuk "Installatiecondities" voor meer informatie over ventilatie.


Installatiecondities

Algemeen


- ▶ Het toestel moet worden aangesloten op een goed werkende schoorsteen.
- ▶ Voor de aansluitmaten: zie de bijlage "Technische gegevens".
- ▶ Informeer bij de brandweer en/of verzekeringsmaatschappij naar eventuele specifieke vereisten en voorschriften.

Schoorsteen

De schoorsteen is nodig voor:

- ▶ Het afvoeren van de verbrandingsgassen door natuurlijke trek.
 -  De warme lucht in de schoorsteen is lichter dan de buitenlucht en stijgt daarom omhoog.
- ▶ Het aanzuigen van lucht, nodig voor de verbranding van de brandstof in het toestel.

Een niet goed werkende schoorsteen kan tijdens het openen van de deur rookterugslag geven. Schade ontstaan door rookterugslag is uitgesloten van garantie.

-  Sluit niet meerdere toestellen (bijvoorbeeld ook nog een centraleverwarmingketel) op dezelfde schoorsteen aan, tenzij lokale of nationale regelgeving hierin voorziet.

Vraag uw installateur om advies over de schoorsteen. Raadpleeg de Europese norm EN13384 voor een juiste berekening van de schoorsteen.

De schoorsteen moet aan de volgende **voorwaarden** voldoen:

- ▶ De schoorsteen moet gemaakt zijn van vuurvast materiaal, bij voorkeur keramiek of roestvrij staal.

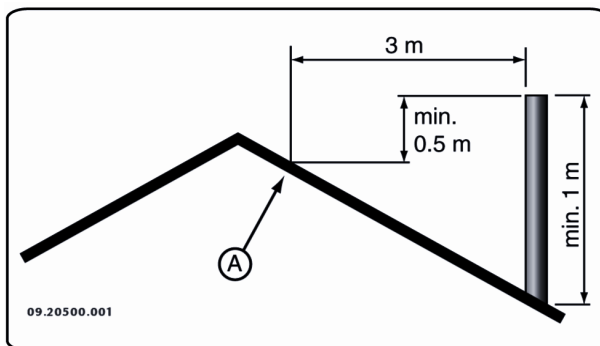
- ▶ De schoorsteen moet luchtdicht en goed gereinigd zijn en voldoende trek garanderen.

i Een trek/onderdruk van 15 - 20 Pa tijdens normale belasting is ideaal.

- ▶ De schoorsteen moet - vertrekkend van de uitgang van het toestel - zo verticaal mogelijk lopen. Richtingsveranderingen en horizontale stukken verstoren de afvoer van verbrandingsgassen en veroorzaken mogelijk roetophoping.
- ▶ De binnenmaten mogen niet te groot zijn, om te voorkomen dat de verbrandingsgassen te sterk afkoelen waardoor de trek minder wordt.
- ▶ De schoorsteen moet bij voorkeur dezelfde diameter hebben als de aansluitkraag.

i Voor de nominale diameter: zie de bijlage "Technische gegevens". Als het rookkanaal goed is geïsoleerd, kan de diameter eventueel wat groter zijn (maximaal tweemaal de sectie van de aansluitkraag).

- ▶ De sectie (oppervlakte) van het rookkanaal moet constant zijn. Verwijdingen en (vooral) vernauwingen verstoren de afvoer van verbrandingsgassen.
- ▶ Bij toepassing van een regenkap/afvoerkap op de schoorsteen: let erop dat de kap niet de uitmondning van de schoorsteen vernauwt en dat de kap niet de afvoer van verbrandingsgassen belemmert.
- ▶ De schoorsteen moet uitmonden in een zone die niet wordt verstoord door omliggende gebouwen, vlakbijstaande bomen of andere hindernissen.
- ▶ Het schoorsteengedeelte buiten de woning moet geïsoleerd zijn.
- ▶ De schoorsteen moet minimaal 4 meter hoog zijn.
- ▶ Als vuistregel geldt: 60 cm boven de nok van het dak.
- ▶ Als de nok van het dak meer dan 3 meter is verwijderd van de schoorsteen: houd de maten aan die in de volgende figuur zijn aangegeven. A = het hoogste punt van het dak binnen een afstand van 3 meter.



Ventilatie van de ruimte

Voor een goede verbranding heeft het toestel lucht (zuurstof) nodig. Die lucht wordt via regelbare luchtinlaten aangevoerd vanuit de ruimte waar het toestel is geplaatst.

- ⚠ Bij onvoldoende ventilatie vindt onvolledige verbranding plaats, waardoor zich giftige gassen in de ruimte kunnen verspreiden.

Een vuistregel is dat de luchttoevoer 5,5 cm²/kW moet zijn. Extra ventilatie is nodig:


- ▶ Als het toestel in een ruimte staat die goed is geïsoleerd.
- ▶ Als er mechanische ventilatie is, bv een centraal afzuigstelsysteem of een afzuigkap in een open keuken.

U kunt voor extra ventilatie zorgen door een ventilatierooster in de buitenmuur te laten plaatsen.

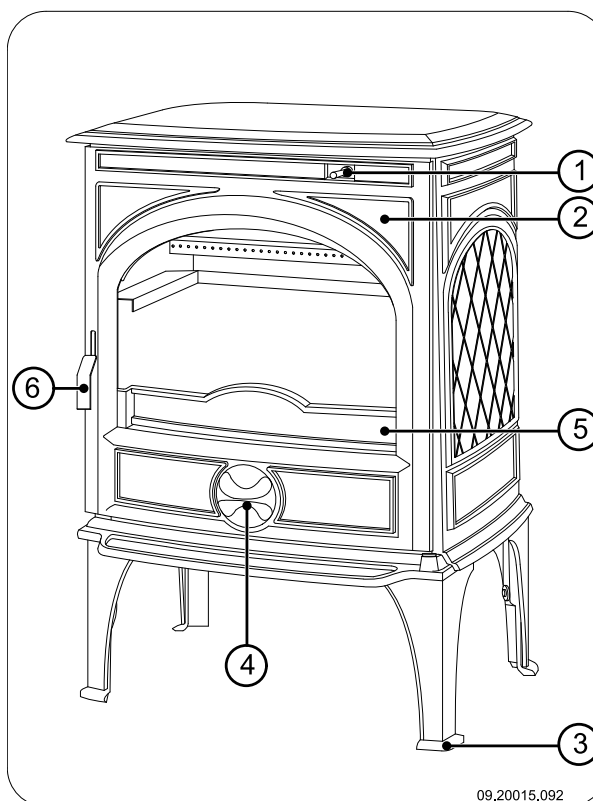
Zorg dat andere luchtverbruikende apparaten (zoals een wasdroger, ander verwarmingstoestel of badkamerventilator) een eigen buitenluchtaanvoer hebben, of zijn uitgeschakeld wanneer u het toestel stookt.

Vloer en wanden

De vloer waarop het toestel wordt geplaatst, moet voldoende draagvermogen hebben. Voor het gewicht van het toestel: zie de bijlage "Technische gegevens".

-  Bescherm een brandbare vloer door middel van een onbrandbare vloerplaat tegen warmte-uitstraling. Zie de bijlage "Afstand tot brandbaar materiaal".
-  Verwijder brandbaar materiaal zoals linoleum, tapijt, enzovoorts onder de onbrandbare vloerplaat.
-  Zorg voor voldoende afstand tussen het toestel en brandbare materialen zoals houten wanden en meubels.
-  Ook de aansluitbuis straalt warmte uit. Zorg voor voldoende afstand of afscherming tussen de aansluitbuis en brandbare materialen. De vuistregel voor een enkelwandige buis is een afstand van driemaal de diameter. Als een bekledingsschelp rond de buis is aangebracht, is een afstand van eenmaal de diameter toelaatbaar.
-  Een vloerkleed moet minimaal 80 cm van het vuur verwijderd zijn.
-  Bescherm een brandbare vloer voor de kachel met behulp van een onbrandbare vloerplaat tegen eventueel uitvallende assen. De vloerplaat moet voldoen aan nationale normen.
-  Voor de afmetingen van de onbrandbare vloerplaat: zie de bijlage "Afstand tot brandbaar materiaal".
-  Voor verdere eisen in verband met brandveiligheid: zie de bijlage "Afstand tot brandbaar materiaal".

Productbeschrijving

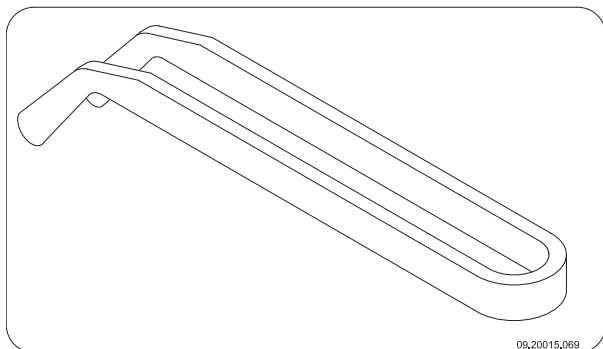


1. Secundaire luchtschuif
2. Deur
3. Verstelbare poot
4. Primaire luchtschuif
5. Vuurkorf
6. Grendel

Kenmerken van het toestel

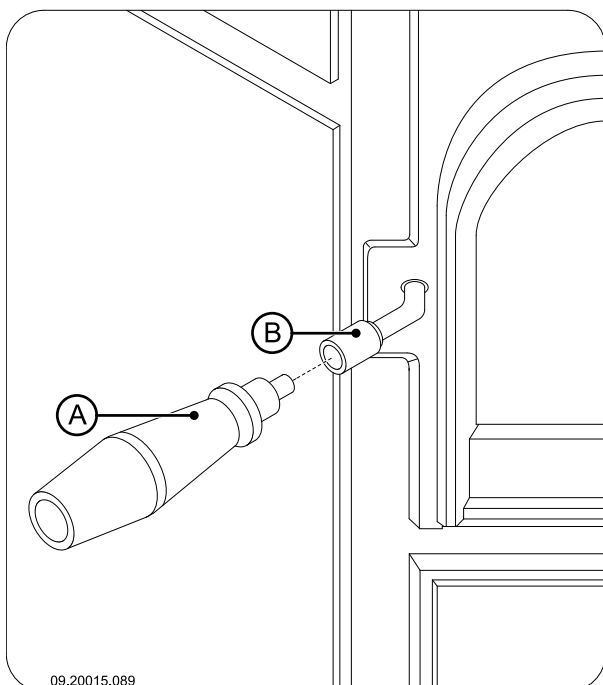
- ▶ Het toestel is voorzien van in hoogte verstelbare poten.
- ▶ Het toestel kan aan de achterzijde of aan de bovenzijde op de schoorsteen aangesloten worden.
- ▶ Het toestel is geschikt voor het stoken van hout.
- ▶ Het toestel wordt geleverd met een trekschepje om de overtollige as te verwijderen.
- ▶ Het toestel wordt geleverd met een losse handgreep, de zogenaamde "koude hand", om de grendel in warme toestand te kunnen bedienen en

voor het uitnemen van de aslade; zie volgende figuur.



Aanvullende kenmerken model 550CB

- ▶ Dit toestel is geschikt voor een zijaansluiting op de rookgasafvoer, maar kan in plaats daarvan ook aan de boven- of achterzijde worden aangesloten.
- ▶ Het toestel wordt geleverd met een losse handgreep, de zogenaamde "koude hand".
- ▶ Om de deur te openen plaatst u de koude hand (A) in de grendel (B) op de deur; zie volgende figuur.



Installatie

Vorbereiding

- ▶ Controleer het toestel onmiddellijk bij ontvangst op (transport)schade en eventuele gebreken.

⚠ Als u (transport)schade of gebreken hebt geconstateerd, neem het toestel dan niet in gebruik en stel de leverancier op de hoogte.

- ▶ Verwijder de demontabele onderdelen (vuurvaste binnenplaten, vuurkorf, aslade, stookrooster) uit het toestel voordat u het toestel gaat installeren.

i Door de demontabele onderdelen te verwijderen, kunt u het toestel gemakkelijker verplaatsen en beschadiging voorkomen.

⚠ Let bij het verwijderen van demontabele onderdelen op hun oorspronkelijke positie, om ze later weer op de juiste plaats te kunnen aanbrengen.

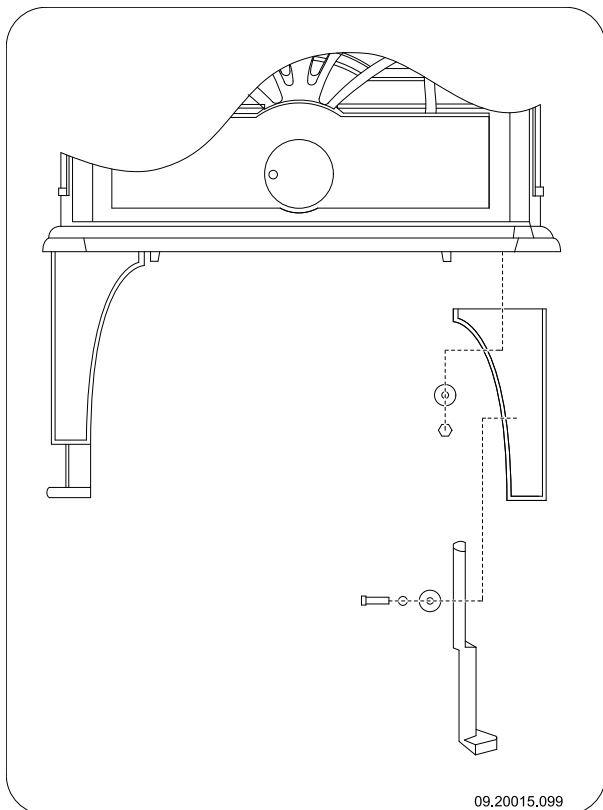
1. Open de deur.
2. Verwijder de vuurvaste binnenplaten.

i Gietijzeren binnenplaten beschermen de verbrandingskamer en geven warmte door aan de omgeving.

Poten monteren

Monteer de poten aan het toestel; zie volgende figuur.

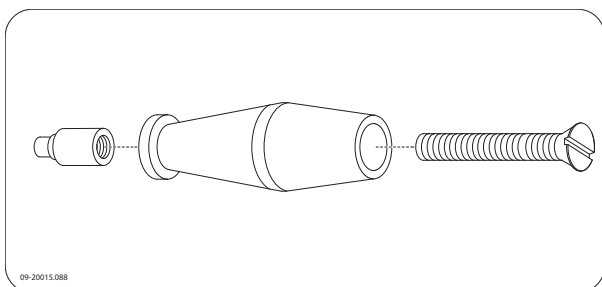
1. Monteer de twee delen van de poten met de meegeleverde bouten M6 op de gewenste hoogte.
2. Kantel de kachel op de rugzijde.
3. Monteer de vier poten aan de bodemplaat met de sluitringen en de M8 moeren die zich aan de bodemplaat bevinden.



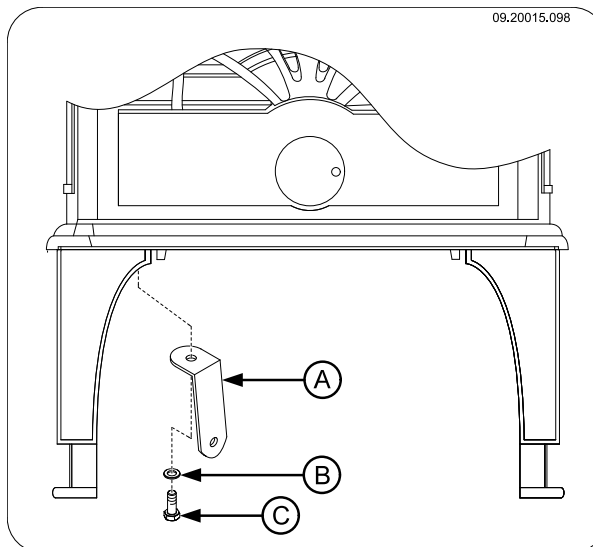
Handgreep en -houder monteren (model 550CB)

Het toestel wordt geleverd met een losse handgreep, de zogenaamde "koude hand".

1. Bevestig met bijgeleverde schroef M8x50 het houten handvat aan het verloopstuk; zie volgende figuur.



2. Monteer de bijgeleverde handgreephouder (A) aan de bodemplaat met bout en moer M8; zie volgende figuur.



Schoorsteenaansluiting voorbereiden

Bij het aansluiten van het toestel op de schoorsteen hebt u de keuze uit aansluiting op de bovenzijde of aan de achterzijde. Zie de paragrafen "Aansluiten op de bovenzijde" en "Aansluiten op de achterzijde".

Model 550CB heeft ook nog de mogelijkheid tot een zijaansluiting. Zie de instructies in de paragraaf "Aansluiten op de zijkant (model 550CB)".

- ▶ Bij levering van het toestel is er geen rookgasopening aanwezig in achterzijde of bovenzijde. Model 550CB heeft echter wel twee rookgasopeningen in de zijkant (een links en een rechts). Als u een of beide zijaansluitingen niet gebruikt, dekt u de niet gebruikte zijaansluiting(en) af met de meegeleverde afsluitdeksels.
- ▶ Model 550CB wordt geleverd met twee afsluitdeksels voorzien van het Dovre-logo.
- ▶ Afdichtingskit en bevestigingsmaterialen zijn meegeleverd.
- ▶ Bij aansluiting op de achterzijde moet er een opening gemaakt worden in het hitteschild. Op de plaats waar de opening gemaakt moet worden is een insnijding in het hitteschild aangebracht.

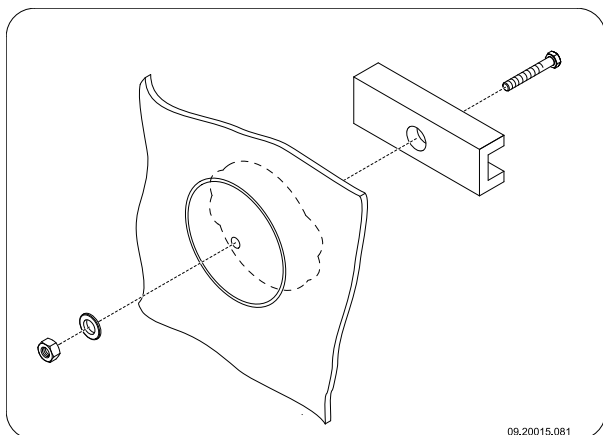
Vorbereiding voor aansluiten op de achterzijde

Maak de benodigde opening in het hitteschild.

1. Haak het hitteschild van het toestel.
2. Maak de opening in het hitteschild door met een plaatschaar het voorgesneden gedeelte uit het hitteschild te knippen.
3. Plaats het hitteschild terug op het toestel.

Aansluiten op de bovenzijde of aan de achterzijde

Maak eerst de rookgasopening in het toestel door het aansluitdeksel te verwijderen. Gebruik het meegeleverde gereedschap: het trekstuk, de sluitring, de bout en de moer; zie volgende figuur.



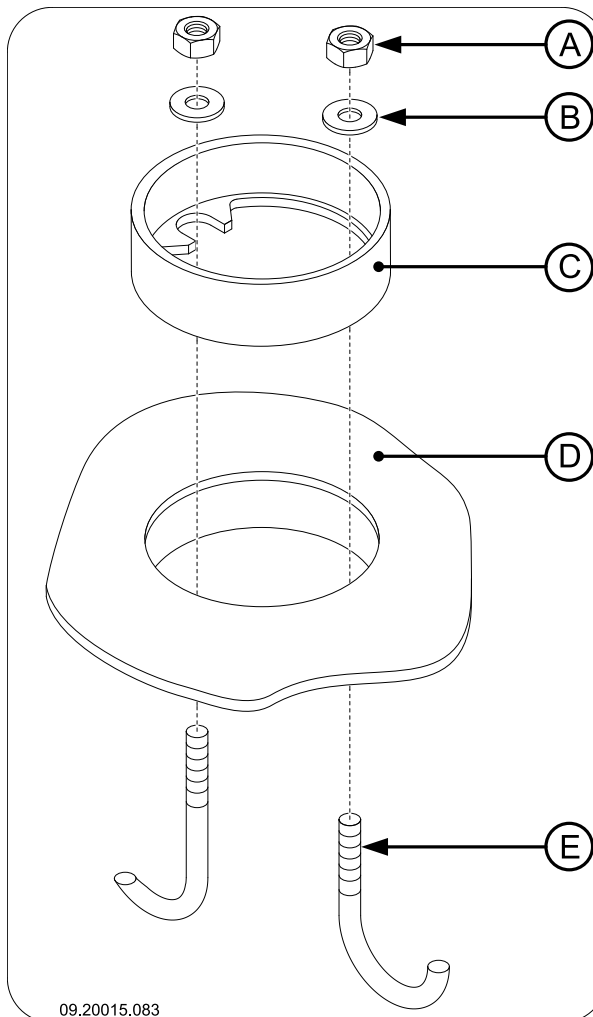
1. Boor in het midden van het aansluitdeksel een gat met een diameter van 10 mm.
2. Plaats het trekstuk met de bout aan de binnenzijde van het aansluitdeksel.
3. Schuif de sluitring over de bout en draai de moer op de bout.

! Plaats bij geëmailleerde toestellen een stuk karton met minimale afmetingen 20 cm bij 20 cm tussen de sluitring en het toestel ter bescherming tegen afspringend email.

4. Draai de moer handvast aan. Gebruik een beetje vet om de moer gemakkelijker te kunnen aandraaien.
5. Draai met een ringsleutel de moer zover aan dat het aansluitdeksel uitbreekt.
6. Een eenmaal gemaakte rookgasopening is weer af te sluiten met het meegeleverde afsluitdeksel. Gebruik het bevestigingsplaatje en bout M6x25 om het deksel aan het toestel te monteren.

! Voor model 550CB: sluit de beide rookgasopeningen in de zijkanten af met de meegeleverde afsluitdeksels voorzien van het Dovre-logo.

7. Monteer de aansluitkraag (C) met de twee bijgeleverde beugels (E) en de bevestigingsmaterialen (A) en (B) op de rookgasopening (D); zie volgende figuur.



8. Gebruik de meegeleverde kachelkit voor de afdichting van de aansluitkraag en het afsluitdeksel met het toestel.

Aansluiten op de zijkant (model 550CB)

Het toestel wordt geleverd met aan de linker- en rechterzijde een rookgasopening.


1. Monteer de aansluitkraag (C) met de twee bijgeleverde beugels (E) en de

bevestigingsmaterialen (A) en (B) op de rookgasopening (D); zie vorige figuur.

2. Sluit de rookgasopening die niet gebruikt wordt af met een van de meegeleverde afsluitdeksels voorzien van het Dovre-logo. Gebruik de meegeleverde bevestigingsmaterialen.
3. Gebruik de meegeleverde kachelkit voor de afdichting van de aansluitkraag en het afsluitdeksel met het toestel.

Plaatsen en aansluiten

1. Zet het toestel op de juiste plaats, vlak en waterpas.
2. Sluit het toestel hermetisch aan op de schoorsteen.
3. Plaats alle gedemonteerde onderdelen op de juiste plaats terug in het toestel.

 Laat het toestel nooit branden zonder de vuurvaste binnenplaten.

Het toestel is nu klaar voor gebruik.

Gebruik

Eerste gebruik

Wanneer u het toestel voor het eerst gebruikt, stook het dan enkele uren flink door. Hierdoor zal de hittebestendige lak uitharden. Hierbij kan wel wat rook en geurhinder ontstaan. Zet eventueel in de ruimte waar het toestel staat de ramen en deuren even open.

Brandstof

Dit toestel is alleen geschikt voor het stoken van natuurlijk hout; gezaagd en gekloofd en voldoende droog.

Gebruik geen andere brandstoffen, want die kunnen leiden tot ernstige schade aan het toestel.

De volgende brandstoffen mag u niet gebruiken omdat zij het milieu vervuilen, en omdat zij het toestel en de schoorsteen sterk vervuilen waardoor schoorsteenbrand kan ontstaan:

- ▶ Behandeld hout, zoals sloophout, geverfd hout, geïmpregneerd hout, verduurzaamd hout, multiplex

en spaanplaat.

- ▶ Kunststof, oud papier en huishoudelijk afval.

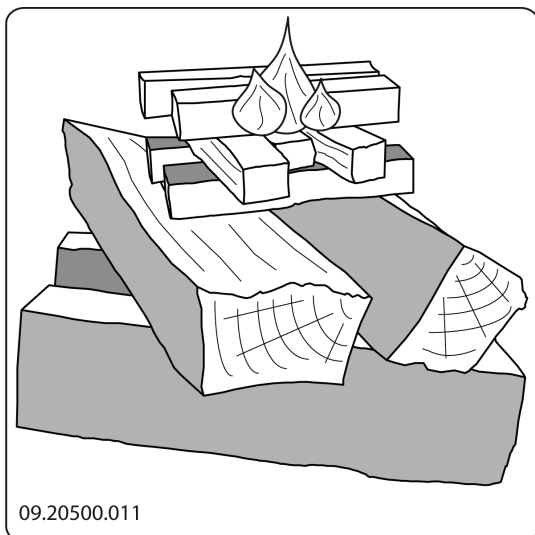
Hout

- ▶ Gebruik bij voorkeur hard loofhout zoals eik, beuk, berk en fruitbomenhout. Dit hout brandt langzaam met rustige vlammen. Naaldhout bevat meer hars, brandt sneller en geeft meer vonken.
- ▶ Gebruik gedroogd hout met een vochtpercentage van maximaal 20%. Hiervoor moet het hout minstens 2 jaar zijn gedroogd.
- ▶ Zaag het hout op maat en klief het als het nog vers is. Vers hout klieft gemakkelijker en gekloven hout droogt beter. Bewaar het hout onder een afdek waar de wind vrij spel heeft.
- ▶ Gebruik geen nat hout. Nat hout geeft geen warmte omdat alle energie gaat zitten in het verdampen van vocht. Dit geeft veel rook en roetaanslag op de deur van het toestel en in de schoorsteen. De waterdamp condenseert in het toestel en kan langs naden uit het toestel lekken en zwarte vlekken op de vloer geven. De waterdamp kan ook in de schoorsteen condenseren en creosoot vormen. Creosoot is zeer brandbaar en kan schoorsteenbrand veroorzaken.

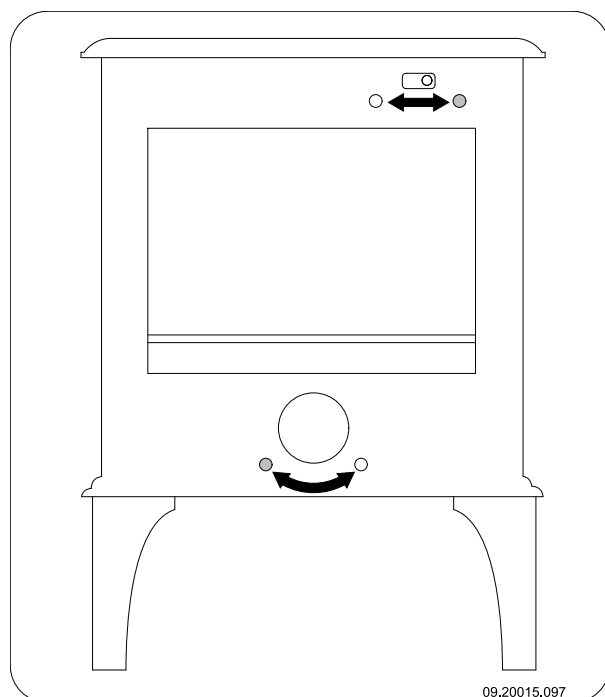
Aanmaken

U kunt controleren of de schoorsteen voldoende trek heeft door boven de vlamplaat een prop krantenpapier aan te steken. Bij een koude schoorsteen is er vaak onvoldoende trek in de schoorsteen en kan er rook in de kamer komen. Door het toestel op de hier beschreven manier aan te maken, voorkomt u dit probleem.

1. Stapel twee lagen middelgrote houtblokken kruislings op elkaar.
2. Stapel bovenop de houtblokken twee lagen aanmaakhoutjes kruislings op elkaar.
3. Leg een aanmaakblokje tussen de onderste laag aanmaakhoutjes en steek het aanmaakblokje aan volgens de instructies op de verpakking.



4. Sluit de deur van het toestel en zet de primaire luchtinlaat en de secundaire luchtinlaat van het toestel open; zie volgende figuur.
5. Laat het aanmaakvuur flink doorbranden totdat het een gloeiend houtskoolbed is geworden. Hierna kunt u een volgende vulling doen en het toestel gaan regelen; zie de paragraaf "Stoken met hout".



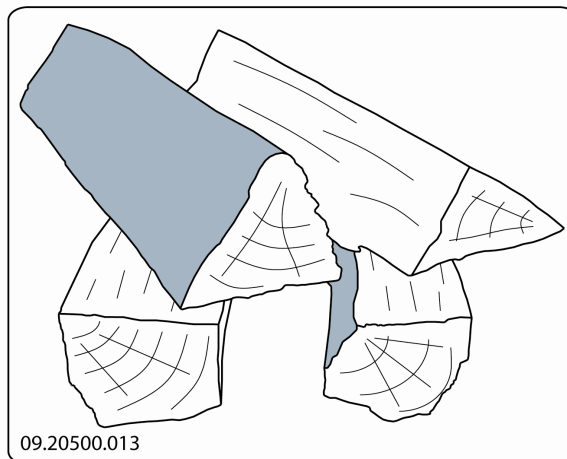
○ = Open ● = Dicht

Stoken met hout

Nadat u de instructies voor het aanmaken hebt gevolgd:

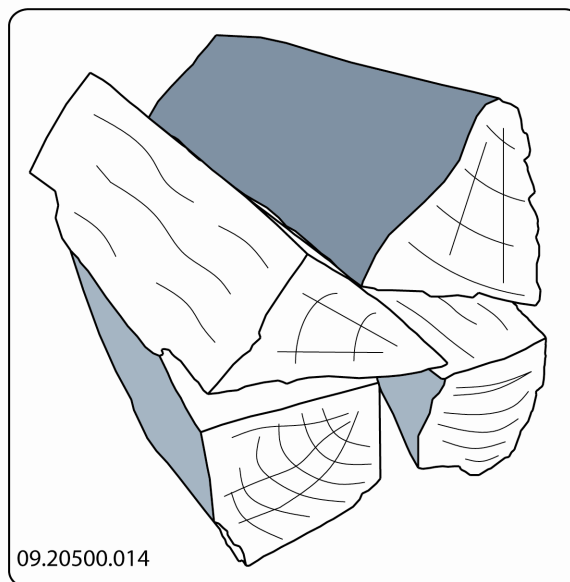
1. Open langzaam de deur van het toestel.
2. Verdeel het houtskoolbed gelijkmatig over de stookvloer.
3. Stapel enkele houtblokken op het houtskoolbed.

Losse stapeling



Bij een losse stapeling verbrandt het hout vlug omdat de zuurstof elk stuk hout gemakkelijk kan bereiken. Gebruik een losse stapeling als u kort wilt stoken.

Compacte stapeling



Bij een compacte stapeling verbrandt het hout langzamer omdat de zuurstof maar enkele stukken hout kan bereiken. Gebruik een compacte stapeling als u langer wilt stoken.

4. Sluit de deur van het toestel.
5. Sluit de primaire luchtinlaat en laat de secundaire luchtinlaat open staan.

 Vul het toestel voor maximaal een derde.


Adviezen

 Stook nooit met open deur.

 Stook het toestel regelmatig flink door.

Als u langdurig op lage stand stookt, kan zich in de schoorsteen een afzetting vormen van teer en creosoot. Teer en creosoot zijn zeer brandbaar. Als de afzetting van deze stoffen te groot wordt, kan bij een plotselinge hoge temperatuur een schoorsteenbrand ontstaan. Door regelmatig flink doorstoken, verdwijnen eventuele afzettingen van teer en creosoot. Daarnaast kan zich bij te laag stoken teer afzetten op de ruit en deur van het toestel. Bij een milde buitentemperatuur is het dus beter om het toestel een paar uur intens te laten branden, dan lange tijd laag te stoken.

- ▶ Regel de luchttoevoer met de secundaire luchtinlaat.

 De secundaire luchtinlaat belucht niet alleen het vuur maar ook het glas, zodat het glas niet snel vervuilt.

- ▶ Zet de primaire luchtinlaat tijdelijk open als de luchttoevoer via de secundaire luchtinlaat onvoldoende is of als u het vuur wilt aanwakkeren.
- ▶ Regelmatig een kleine hoeveelheid houtblokken bijvullen is beter dan veel houtblokken tegelijk.

Doven van het vuur

Vul geen brandstof bij en laat de kachel gewoon uitgaan. Als een vuur wordt getemperd door de luchttoevoer te verminderen, komen schadelijke stoffen vrij. Laat daarom het vuur vanzelf uitbranden. Houd toezicht op het vuur totdat het goed is gedoofd. Als het vuur volledig is gedoofd kunnen alle luchtschuiven worden gesloten.

Ontassen

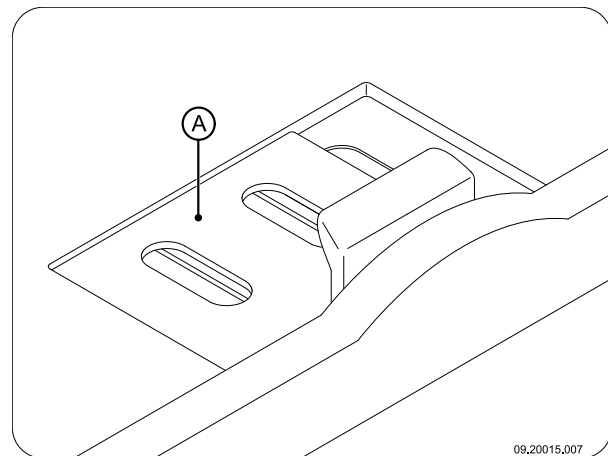
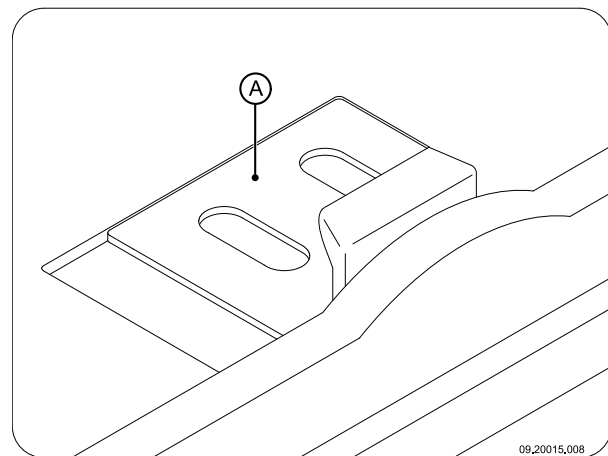
Na het stoken van hout blijft een relatief kleine hoeveelheid as over. Dit asbed is een goede isolator

voor de stookbodem en geeft een betere verbranding. Laat daarom gerust een dun laagje as op de stookbodem liggen.

De luchttoevoer door de stookbodem mag echter niet worden belemmerd en er mag zich geen as ophopen achter een gietijzeren binnenplaat. Verwijder daarom regelmatig de overtollige as.

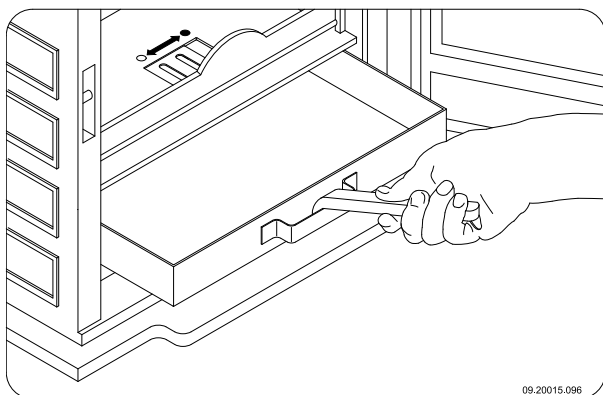
Het toestel is uitgerust met een ontassingsrooster om de overtollige as te verwijderen.

1. Open de deur van het toestel.
2. Schuif het ontassingsrooster (A) open; zie de volgende twee figuren.



3. Schuif de overtollige as met het meegeleverde trekschepje door het ontassingsluik in de aslade onder het rooster.

4. Sluit het ontassingsrooster.
5. Verwijder de aslade met behulp van de bijgeleverde koude hand en leeg de aslade; zie volgende figuur.



6. Plaats de aslade terug en sluit de deur van het toestel.

Nevel en mist

Nevel en mist belemmeren de afvoer van rookgassen door de schoorsteen. Rook kan neerslaan en stankoverlast geven. Als het niet echt nodig is, kunt u bij nevel en mist beter niet stoken.

Eventuele problemen

Raadpleeg de bijlage "Diagnoseschema" om eventuele problemen bij het gebruik van het toestel op te lossen.

Onderhoud

Volg de onderhoudsinstructies in dit hoofdstuk om het toestel in goede staat te houden.

Schoorsteen

In veel landen bent u wettelijk verplicht de schoorsteen te laten controleren en onderhouden.

- ▶ Aan het begin van het stookseizoen: laat de schoorsteen vegen door een erkend schoorsteenveger.
- ▶ Tijdens het stookseizoen en nadat de schoorsteen lange tijd niet is gebruikt: laat de schoorsteen controleren op roet.

- ▶ Na afloop van het stookseizoen: sluit de schoorsteen af met een prop krantenpapier.

Schoonmaken en ander regelmatig onderhoud

⚠ Maak het toestel niet schoon wanneer het nog warm is.

- ▶ Maak de buitenkant van het toestel schoon met een droge niet pluizende doek.

Na afloop van het stookseizoen kunt u de binnenkant van het toestel goed schoonmaken:

- ▶ Verwijder eventueel eerst de vuurvaste binnenplaten.
- ▶ Maak eventueel de luchtaanvoerkanalen schoon.
- ▶ Verwijder de vlamplaat boven in het toestel en maak deze schoon. Zie het hoofdstuk "Installatie" voor instructies voor het verwijderen en aanbrengen van de vlamplaat.

Vuurvaste binnenplaten controleren

De vuurvaste binnenplaten zijn verbruiksonderdelen die aan slijtage onderhevig zijn. Controleer de binnenplaten regelmatig en vervang ze indien nodig.

- ▶ Zie het hoofdstuk "Installatie" voor instructies voor het verwijderen en aanbrengen van binnenplaten.

i De isolerende vermiculite binnenplaten kunnen haarscheuren gaan vertonen, maar dat heeft geen nadelig effect op hun werking.

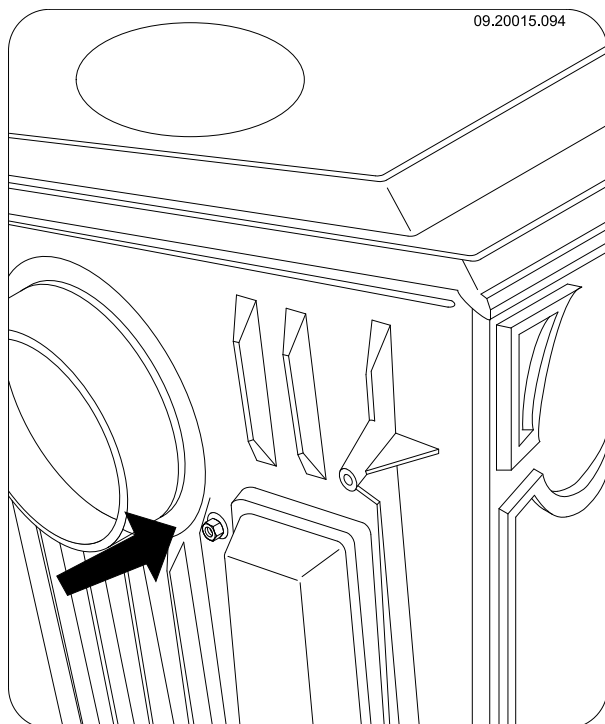
i Gietijzeren binnenplaten gaan lang mee als u regelmatig as verwijdert die zich mogelijk erachter ophoopt. Als opgehoopte as achter een gietijzeren plaat niet wordt verwijderd, kan de plaat de warmte niet meer afgeven aan de omgeving en kan de plaat vervormen of scheuren.

⚠ Laat het toestel nooit branden zonder de vuurvaste binnenplaten.

Vlamplaat verwijderen

De vlamplaat is bevestigd met een bout die zich tussen de achteraansluiting en de koker van de secundaire lucht bevindt. De bout zit vast aan de vlamplaat.

1. Verwijder aan de achterzijde de moer; zie volgende figuur.



2. Trek de vlamplaat naar voren zodat de bout vrij komt van de achterzijde.
3. Verwijder de vlamplaat via de frontdeur.

Glas schoonmaken

Goed schoongemaakt glas neemt minder snel vuil op. Ga als volgt te werk:

1. Verwijder stof en loszittende roet met een droge doek.
 2. Maak het glas schoon met kachelruitenreiniger:
 - a. Breng kachelruitenreiniger aan op een keukenspons, wrijf het gehele glasoppervlak in en laat even inwerken.
 - b. Verwijder het vuil met een vochtige doek of keukenpapier.
 3. Maak het glas nogmaals schoon met een gewoon glasreinigingsproduct.
 4. Wrijf het glas schoon met een droge doek of keukenpapier.
- Gebruik geen schurende of bijtende producten om het glas schoon te maken.

- Gebruik schoonmaakhandschoenen om uw handen te beschermen.

⚠ Als het glas van het toestel is gebroken of gebarsten, moet dit glas worden vervangen voordat u het toestel opnieuw in gebruik neemt.

⚠ Voorkom dat kachelruitenreiniger tussen het glas en de gietijzeren deur loopt.

Onderhoud geëmailleerde kachel

Reinig het toestel nooit als het nog warm is. Het reinigen van het geëmailleerde oppervlak van de kachel kunt u het beste doen met zachte groene zeep en lauwwater. Gebruik zo min mogelijk water, wrijf het oppervlak goed droog en voorkom roestvorming. Gebruik nooit staalwol of een ander schuurmiddel. Zet nooit een waterketel direct op een geëmailleerde kachel; gebruik een onderzetter en voorkom beschadigingen.

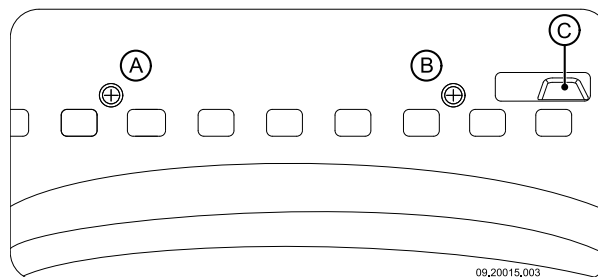
Smeren

Hoewel gietijzer enigszins zelfsmarend is, moet u bewegende delen toch regelmatig smeren.

- Smeer de bewegende delen (zoals geleidersystemen, schamierpenen, grendels en luchtschuiven) met hittevast vet dat verkrijgbaar is bij de vakhandel.

Luchtschuif bijstellen

Als de luchtschuif (C) van de secundaire luchtinlaat stroef loopt, kunt u de luchtschuif bijstellen met de twee schroeven (A) en (B) in de frontplaat; zie volgende figuur.



Lakbeschadigingen bijwerken

Kleine lakbeschadigingen kunt u bijwerken met een spuitbus speciaal hittebestendige lak die verkrijgbaar is bij uw leverancier.

Het geëmailleerde oppervlak bijwerken

Emailleren is een artisaanaal proces dat maakt dat er kleine kleurverschillen en beschadigingen op het toestel kunnen voorkomen. De toestellen ondergaan in de fabriek een visuele controle, dat wil zeggen, de controleur kijkt op een afstand van 1 meter gedurende 10 seconden naar het oppervlak.

Eventuele beschadigingen die dan niet opvallen worden als OK beschouwd. Bij het toestel is een speciale hittebestendige lak meegeleverd waarmee kleine (transport) beschadigingen kunnen worden bijgewerkt.

Breng de hittebestendige lak in dunne laagjes aan en laat het goed drogen voordat het toestel in gebruik genomen wordt.

Afdichting controleren

- ▶ Controleer of het afdichtingskoord van de deur nog goed afsluit. Afdichtkoord verslijt en moet tijdig worden vervangen.
- ▶ Controleer het toestel op luchtlekken. Kit eventuele kieren dicht met kachelkit.



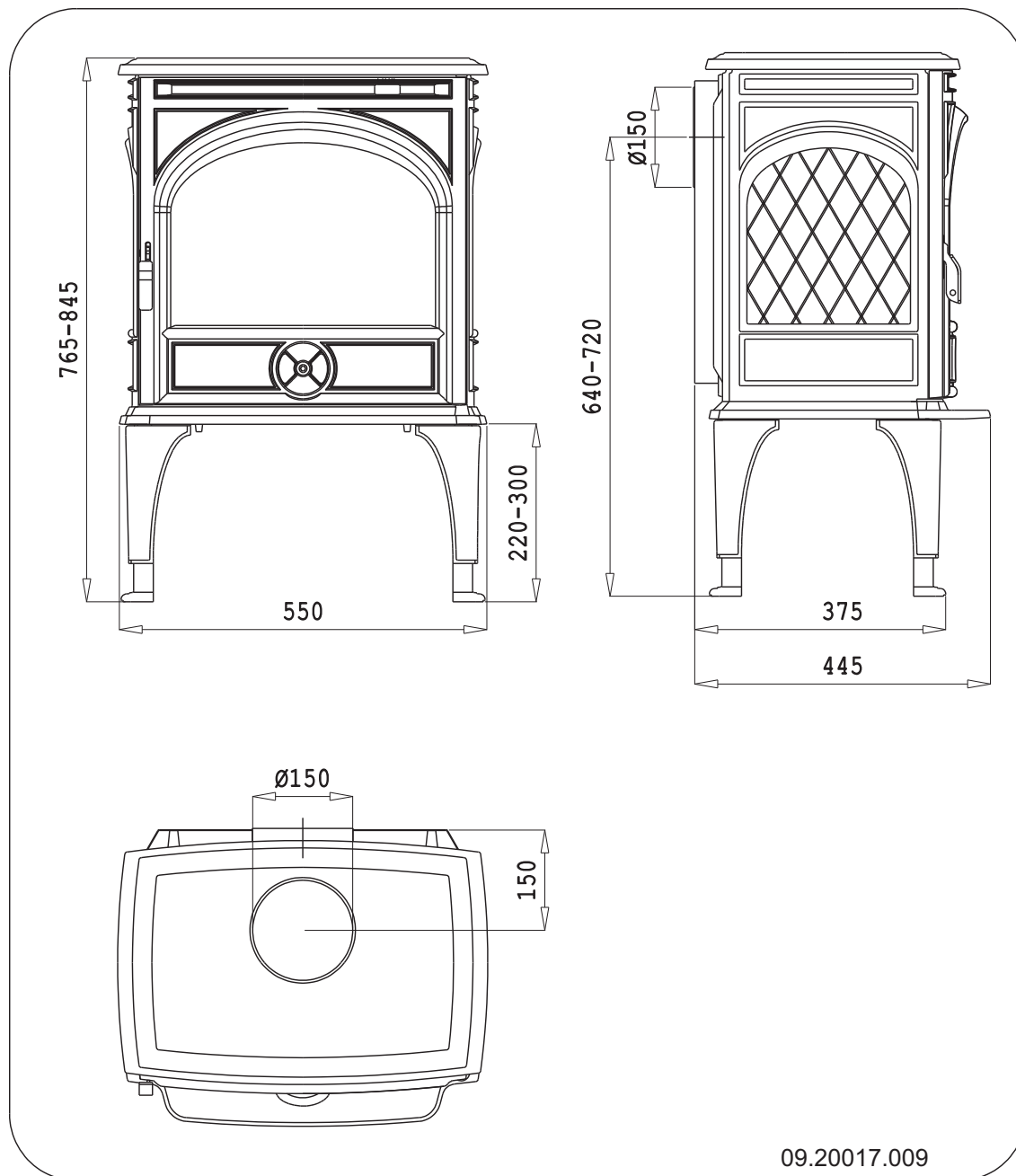
Laat de kit goed uitharden voordat u het toestel aanmaakt, anders blaast het vocht in de kit op en ontstaat opnieuw een lek.

Bijlage 1: Technische gegevens

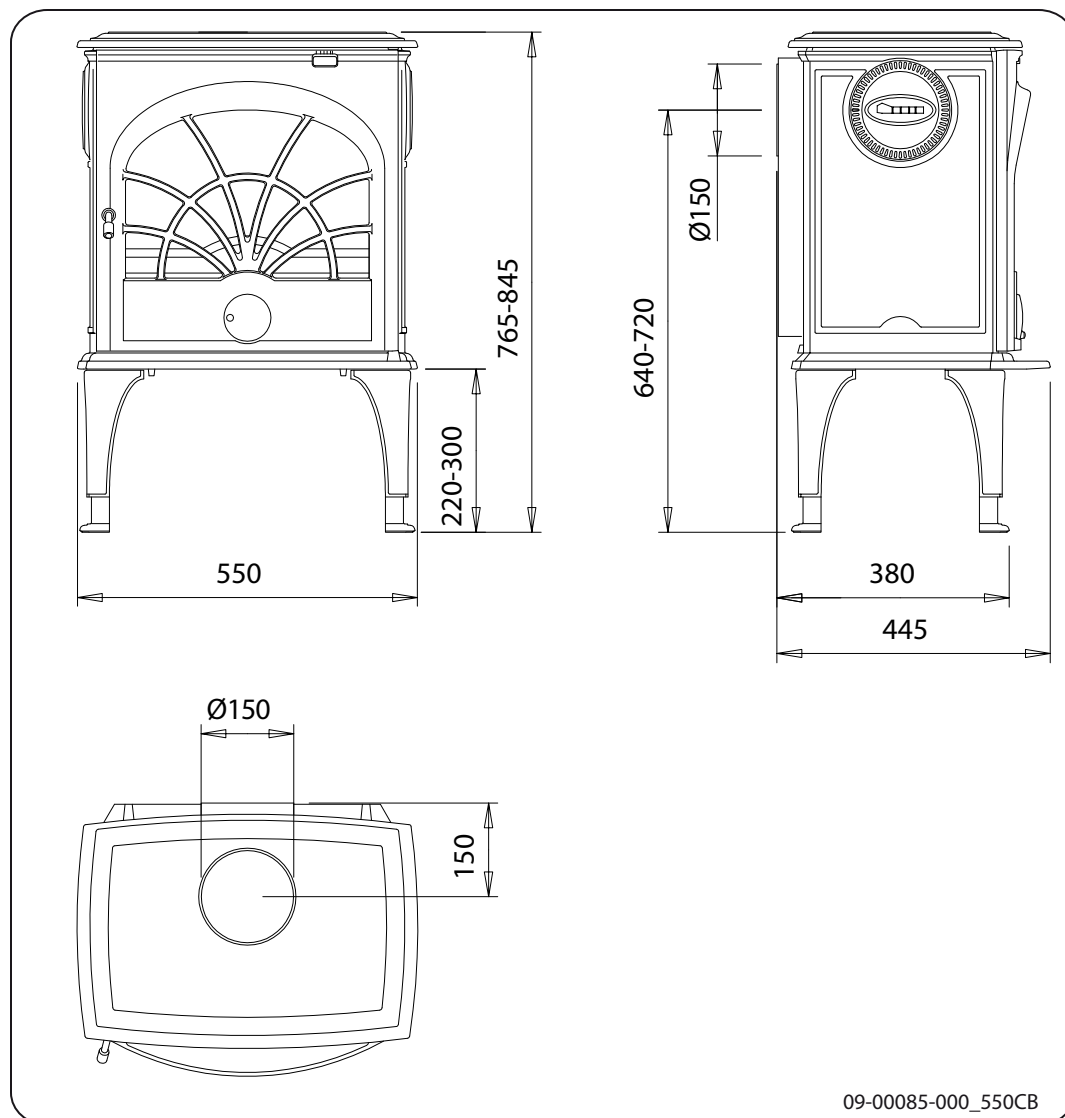
Model	425CB en 550CB
Nominaal vermogen	8 kW
Schoorsteenaansluiting (diameter)	150 mm
Gewicht	+/- 115 kg
Aanbevolen brandstof	Hout
Kenmerk brandstof, max. lengte	40 cm
Massadebiet van rookgassen	5,6 g/s
Temperatuurstijging gemeten in de meetsectie	257 K
Temperatuur gemeten aan de uitgang van het toestel	415 °C
Minimum trek	13 Pa
CO-emissie (13%O ₂)	0,09 %
NOx-emissie (13% O ₂)	140 mg/Nm ³
CnHm-emissie (13%O ₂)	114 mg/Nm ³
Stofemissie	36 mg/Nm ³
Stofemissie volgens NS3058-NS3059	8,28 gr/kg
Rendement	78,8 %

Bijlage 2: Afmetingen

425CB

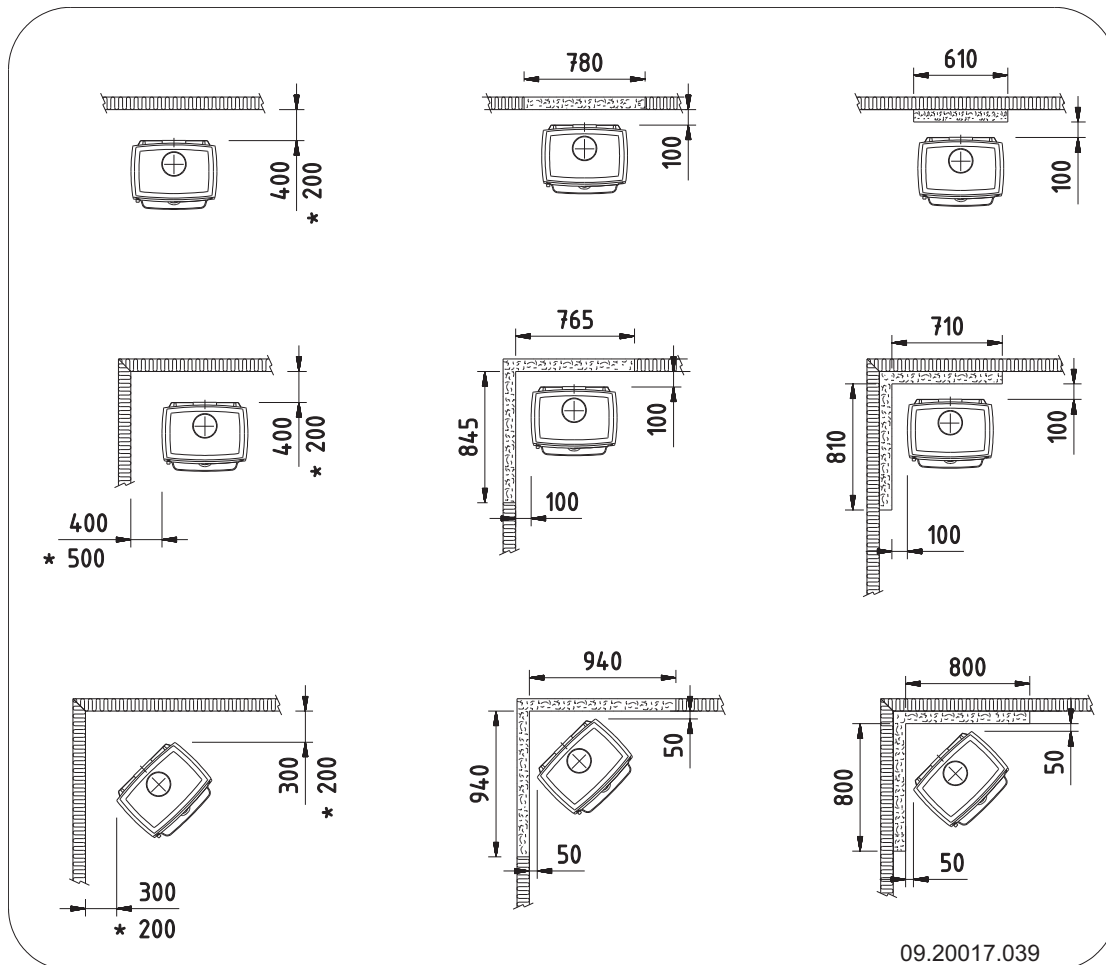


550CB



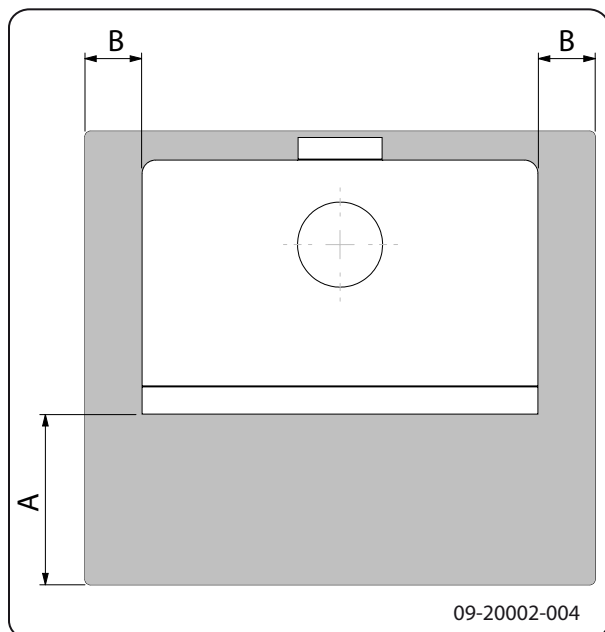
Bijlage 3: Afstand tot brandbaar materiaal

425CB en 550CB - Minimale afstanden in millimeters



*	Beschermd (geïsoleerde) verbindingspijp
	Brandbaar materiaal
	Onbrandbaar materiaal 100 mm

425CB en 550CB - Afmetingen onbrandbare vloerplaat



Minimale afmetingen onbrandbare vloerplaat

	A (mm)	B (mm)
Din 18891	500	300
Duitsland	500	300
Finland	400	100
Noorwegen	300	100

Bijlage 4: Diagnoseschema

					Probleem	
●					Hout wil niet doorbranden	
	●				Geeft onvoldoende warmte	
		●			Rookterugslag tijdens het bijvullen	
			●		Toestel brandt te hevig, niet goed regelbaar	
				●	Aanslag op het glas	
					mogelijke oorzaak	mogelijke oplossing
●	●	●		●	Onvoldoende trek	Een koude schoorsteen creëert vaak onvoldoende trek. Volg de instructies voor het aanmaken in het hoofdstuk "Gebruik"; open een raam.
●	●	●		●	Hout te vochtig	Gebruik hout met maximaal 20% vocht.
●	●	●		●	Afmetingen hout te groot	Gebruik kleine stukjes aanmaakhout. Gebruik gekloven houtblokken met een omtrek van maximaal 30 cm.
●	●	●	●	●	Stapeling hout niet correct	Stapel het hout zodanig dat er voldoende lucht tussen de houtblokken kan stromen (losse stapeling, zie "Stoken met hout").
●	●	●		●	Werking van de schoorsteen onvoldoende	Controleer of de schoorsteen aan de voorwaarden voldoet: minimaal 4 meter hoog, juiste diameter, goed geïsoleerd, gladde binnenzijde, niet te veel bochten, geen obstructies in de schoorsteen (vogelnest, te veel roetafzetting), hermetisch dicht (geen kier).
●	●	●		●	Uitmondning van de schoorsteen niet correct	Voldoende hoog boven het dakvlak, geen obstructies in de nabijheid.
●	●	●	●	●	Instelling van de luchtinlaten niet correct	Open de luchtinlaten volledig.
●	●	●		●	Aansluiting van het toestel met de schoorsteen niet correct	Aansluiting moet hermetisch dicht zijn.
●	●	●		●	Onderdruk in de ruimte waar het toestel is geplaatst	Zet afzuigsystemen uit.
●	●	●		●	Onvoldoende toevoer van verse lucht	Zorg voor voldoende luchttoevoer, maak desnoods gebruik van de buitenluchtaansluiting.
●	●	●		●	Ongunstige weersomstandigheden? Inversie (omgekeerde luchtstroom in de schoorsteen door hoge buitentemperatuur), extreme windsnelheden	Bij inversie is gebruik van het toestel af te raden. Plaats desnoods een trekkende kap op de schoorsteen.
		●			Tocht in de woonkamer	Voorkom tocht in de woonkamer; plaats het toestel niet in de nabijheid van een deur of verwarmingsluchtkanalen.
				●	Vlammen raken het glas	Zorg dat het hout niet te dicht tegen het glas ligt. Schuif de primaire luchtinlaat verder dicht.
			●		Toestel lekt lucht	Controleer de afdichtingen van de deur en de naden van het toestel.

Index

A	
Aanmaakhout	21
Aanmaakvuur	10
Aansluitdeksel verwijderen	9
Aansluiten afmetingen	17
Aansluiten op schoorsteen	
achterzijde	8
bovenzijde	9
zijkant	9
Aansluitkraag monteren	9
Aansteken	10
Afdichtingskoord van deur	15
Afmetingen	17
Afsluitdeksel logo	8, 10
Afwerklaag, onderhoud	15
As verwijderen	12
Aslade openen	13
B	
Beluchting van het vuur	12
Bijvullen van brandstof	12
rookterugslag	21
Brandbaar materiaal afstand tot	19
Brandstof	
benodigde hoeveelheid	13
bijvullen	12
geschikte	10
ongeschikte	10
Brandveiligheid	
afstand tot brandbaar materiaal	19
meubels	6
vloer	6
wanden	6
Buitenluchtaanvoer	5
aansluiting op	10
C	
Creosoot	12

D	
Deur	
afdichtingskoord	15
Draagvermogen van vloer	6
Drogen van hout	10
G	
Geschikte brandstof	10
Gewicht	16
Glas	
aanslag	21
schoonmaken	14
H	
Handgreep monteren	8
Handgreephouder monteren	8
Hitteschild	
opening maken	8-9
verwijderen	9
Hout	10
bewaren	10
drogen	10
geschikte soort	10
nat	10
wil niet doorbranden	21
Houtblokken stapelen	11
K	
Kachelruitenreiniger	14
Kap op de schoorsteen	5
Kieren in toestel	15
L	
Lak	10
Luchtinlaten	11
bijstellen	14
Luchtlek	15
Luchttoevoer regelen	12
M	
Mist, niet stoken	13
Muren	
brandveiligheid	6
N	
Naaldhout	10

Nat hout	10
Nevel, niet stoken	13
Nominaal vermogen	13, 16

O

Onderhoud	
afdichting	15
glas schoonmaken	14
schoorsteen	13
smeren	14
toestel schoonmaken	13
vuurvaste binnenplaten	13
Ongeschikte brandstof	10
Ontassen	12
Openen	
aslade	13
Opslag van hout	10

P

Plaatsen	
afmetingen	17
Poten	
montage	7
Primaire luchtinlaat	11
Problemen oplossen	13, 21

R

Rendement	16
Rook	
bij eerste gebruik	10
Rookgas	
massedebiet	16
Rookgasopening	
afsluiten	9
Rookterugslag	4, 21
Ruiten	
aanslag	21
schoonmaken	14

S

Schoonmaken	
glas	14
toestel	13
Schoorsteen	
aansluitdiameter	16
aansluiting op	10
hoogte	5
onderhoud	13

voorwaarden	4
Schoorsteenbrand voorkomen	12
Schoorsteenkap	5
Secundaire luchtinlaat	11
Smeren	14
Stof-emissie	16
Stoken	11
brandstof bijvullen	11-12
onvoldoende warmte	13, 21
toestel brandt te hevig	21
toestel niet goed regelbaar	21

T

Teer	12
Temperatuur	16
Temperatuurstijging	
meetsectie	16
Trek	16
Trekschepje voor ontassing	6

U

Uitgaan van vuur	12
------------------------	----

V

Vegen van schoorsteen	13
Ventilatie	5
vuistregel	5
Ventilatioerooster	5
Verwijderen	
as	12
Vet voor smering	14
Vlamplaat	
verwijderen	13
Vloeren	
brandveiligheid	6
draagvermogen	6
Vloerkleed	6
Vulhoogte van toestel	12
Vuur	
aanmaken	10
doven	12
Vuurvaste binnenplaten	
onderhoud	13
waarschuwing	10

W

Waarschuwing

brandbare materialen.....	4
glas gebroken of gebarsten.....	4, 14
heet oppervlak.....	4
kachelruitreiniger.....	14
schoorsteenbrand.....	4, 10, 12
ventilatie.....	4-5
verzekeringsvoorwaarden.....	4
voorschriften.....	4
vuurvaste binnenplaten.....	10

Wanden

brandveiligheid.....	6
----------------------	---

Warmte, onvoldoende.....	13, 21
--------------------------	--------

Weersomstandigheden, niet stoken.....	13
---------------------------------------	----

Table of contents

Introduction	3
Declaration of conformity	3
Safety	4
Installation requirements	4
General.....	4
Flue or chimney.....	4
Ventilation of the area.....	5
Floor and walls.....	6
Product description.....	6
Installation	7
Preparation.....	7
Fitting the legs.....	7
Fitting the handle and handle holder (model ... 550CB).....	8
Preparing the connection to chimney.....	8
Installing and connecting.....	10
Use	10
First use.....	10
Fuel.....	10
Lighting.....	10
Burning wood.....	11
Extinguishing the fire.....	12
Removing ashes.....	12
Fog and mist.....	13
Solving problems.....	13
Maintenance	13
Chimney.....	13
Cleaning and maintenance.....	13
Appendix 1: Technical data	16
Appendix 2: Measurements	17
Appendix 3: Distance from combustible ... material	19
Appendix 4: Diagnostic diagram	21
Index	22

Introduction

Dear user,

In buying this DOVRE heating appliance, you have chosen a high quality product. This product is part of a new generation of energy saving and environmentally friendly heating appliances. These appliances make optimal use of convection heat as well as thermal radiation (radiant heat).

- ▶ Your DOVRE appliance has been manufactured with state-of-the-art production equipment. In the unlikely event of a malfunction, you can always rely on DOVRE for support and service.
- ▶ The appliance is not to be modified; always use original parts.
- ▶ The appliance is intended for use in a living room. It must be connected hermetically to a well-functioning chimney.
- ▶ We advise you to let an authorized and competent installation company install the appliance.
- ▶ DOVRE cannot be held liable for any problems or damage resulting from incorrect installation.
- ▶ Observe the following safety rules when installing and using the appliance.

In this manual, you can read how the DOVRE heating appliance can be installed, used and maintained safely. Should you require additional information or technical data, or should you experience an installation problem, please contact your supplier first.

© 2012 DOVRE NV

Declaration of conformity



Notified body: 2013

The undersigned

Dovre nv, Nijverheidsstraat 18 B-2381 Weelde hereby declares

that the wood stoves 425CB and 550CB have been produced in accordance with EN 13240.

Weelde 16-09-2005

T. Gehem

Due to continuous product improvement, specifications of the appliance supplied may vary from the description in this brochure without prior notice.













DOVRE N.V.


Nijverheidsstraat 18
B-2381 Weelde
Belgium

Tel: +32 (0) 14 65 91 91
Fax: +32 (0) 14 65 90 09
E-mail: info@dovre.be



Safety

-  Please note: All safety regulations must be complied with strictly.
-  Carefully read the instructions for installation, use and maintenance before you start using the appliance.
-  The appliance must be installed in accordance with the laws and requirements of your country.
-  All local regulations and the regulations relating to national and European standards must be observed when installing the appliance.
-  Read the instructions for installation, use and maintenance supplied with the appliance.
-  It is preferable to have the appliance installed by an authorized and competent installation company. They will be aware of the applicable regulations and requirements.
-  The appliance is designed for heating purposes. All surfaces, including the glass and the connecting tube, can get very hot (over 100°C)! For operation, use a so-called "cold hand" or an oven glove.
-  Don't place any curtains, clothes, laundry or other combustible materials on or near the appliance.
-  Don't use flammable or explosive substances near the appliance when it is in use.
-  Avoid a chimney fire by having the chimney swept regularly. Never burn wood with an open door.
-  In the case of a chimney fire: close all air inlets of the appliance and alert the fire brigade.
-  If the glass in the appliance is broken or cracked, it must be replaced before you can use the appliance again.

-  Make sure there is adequate ventilation in the room where the appliance is installed. The combustion will be incomplete in case of insufficient ventilation, which results in toxic gases being produced and spread through the room. See the chapter "Installation requirements" for more information on ventilation.


Installation requirements

General


- ▶ The appliance must be connected tightly to a well-functioning chimney.
- ▶ For the connection measurements: see the appendix "Technical data".
- ▶ Ask the fire brigade and/or your insurance company about any specific requirements and regulations.

Flue or chimney

The flue or chimney is needed for:

- ▶ Disposing of the combustion gases through natural draught.
 -  The warm air in the flue or chimney is lighter than the outside air so it rises.
- ▶ The intake of air, needed for the combustion of fuel in the appliance.

A poorly functioning flue or chimney can cause smoke to escape into the room when the door is opened. Damage caused by smoke emissions into the room is not covered by the warranty.

-  Do not connect multiple appliances (such as a boiler for central heating) to the same flue, unless local or national regulations allow this.

Ask your installer for advice regarding the flue. Refer to the European norm EN13384 for a correct calculation for the flue.

The flue must satisfy the following **requirements**:

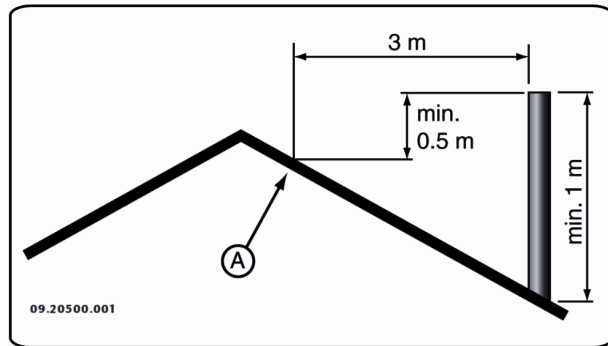
- ▶ The flue or chimney must be made of fire resistant material, preferably ceramics or stainless steel.
- ▶ The flue or chimney must be airtight and well cleaned and guarantee sufficient draught.

i A draught/vacuum of 15 - 20 Pa during normal operation is ideal.

- ▶ Starting from the flue spigot, the flue must run as vertically as possible. Changes in direction and horizontal pieces disrupt the outward flow of combustion gases and may cause the deposit of soot.
- ▶ The interior measurements should not be too big, to prevent the combustion gases from cooling down too much, thereby reducing the draught.
- ▶ The flue or chimney must ideally have the same diameter as the connection collar.

i For the nominal diameter: see the appendix "Technical data". If the smoke channel is well insulated, the diameter may be slightly bigger (up to 2x the section of the connection collar).

- ▶ The section (area) of the smoke channel must be constant. Wider segments and (in particular) narrower segments disrupt the outward flow of combustion gases.
- ▶ When using a cover plate or exhaust hood: make sure that the cover does not restrict the flue outlet and that the cap does not impede the outward flow of combustion gases.
- ▶ The chimney must end in a zone that is not affected by surrounding buildings, adjacent trees or other obstacles.
- ▶ The chimney part outside the house must be insulated.
- ▶ The chimney must be at least 4 metres high.
- ▶ As a rule of thumb: 60 cm above the ridge of the roof.
- ▶ If the ridge of the roof is more than 3 metres away from the flue: stick to the measurements in the following figure. A = the highest point of the roof within a distance of 3 metres.



Ventilation of the area

For good combustion, the appliance needs air (oxygen). That air is supplied via adjustable air inlets from the area where the appliance is installed.

- ⚠ The combustion will be incomplete in case of insufficient ventilation, which results in toxic gases being produced and spread through the area.

As a rule of thumb, the air supply should be 5.5 cm²/kW. Extra ventilation is needed when:









- ▶ The appliance is in an area that is well insulated.
- ▶ There is mechanical ventilation, for example a central extraction system or an extraction hood in an open kitchen.

You can provide extra ventilation by having a ventilation louvre installed in the outside wall.

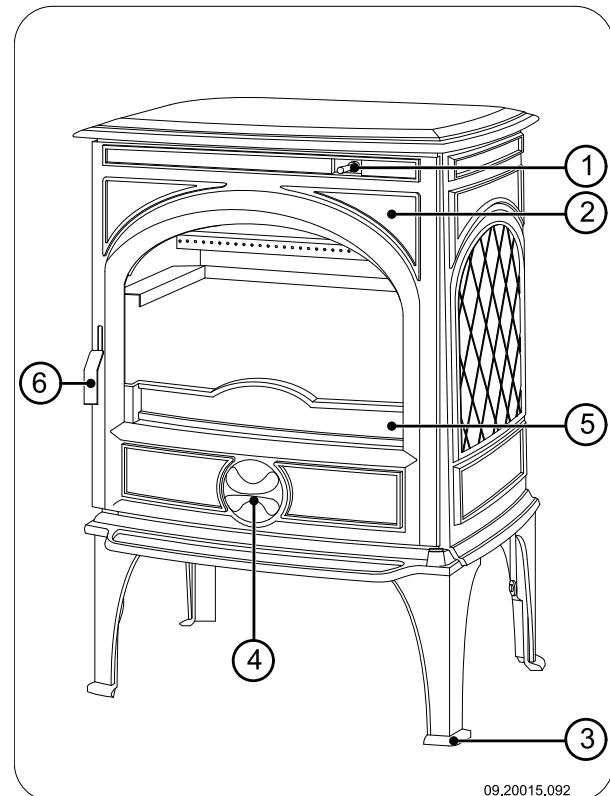
Make sure that other air consuming appliances (such as tumble-driers, other heating appliances or a bath room fan) have their own supply of outside air, or are switched off when you use the appliance.

Floor and walls

The floor on which the appliance is placed must have sufficient load bearing capacity. For the appliance weight: see the appendix "Technical data".

-  Protect a flammable floor from heat radiation by means of a fireproof protective plate. See the appendix "Distance from combustible material".
-  Remove combustible material such as linoleum, carpets/rugs and similar materials below the fireproof protective plate.
-  Keep enough distance between the appliance and combustible materials such as wooden walls and furniture.
-  The connecting tube radiates heat too. Ensure that there is sufficient distance or a shield between the connecting tube and combustible material.
The rule of thumb for a single-walled tube is a distance of 3x the diameter. If a lining shell is fitted around the tube, a distance of 1x the diameter is permissible.
-  Carpets and rugs must be at least 80 cm away from the fire.
-  Protect a flammable floor from possible falling ash in front of the fire with the aid of a fireproof protective plate. The protective plate must comply with national standards.
-  For the dimensions of the fireproof protective plate: see the appendix "Distance from combustible material".
-  For further requirements in connection with fire safety: see the appendix "Distance from combustible material".

Product description

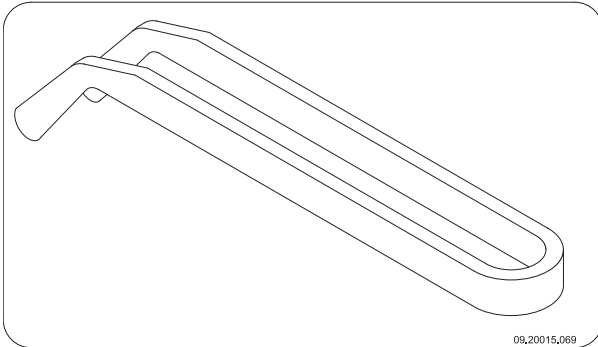


1. Secondary air slide
2. Door
3. Adjustable leg
4. Primary air slide
5. Fire basket
6. Bolt

Features of the appliance

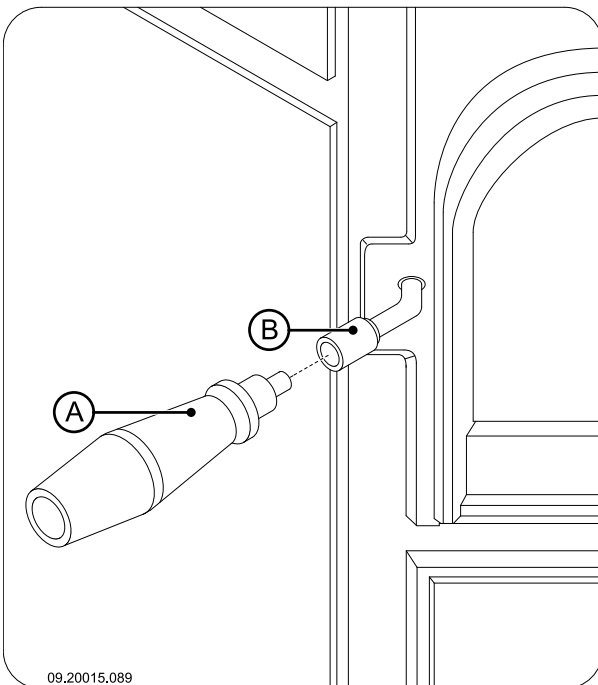
- ▶ The appliance is supplied with height-adjustable legs.
- ▶ The appliance can be connected to the chimney at the rear or at the upper side.
- ▶ The appliance is suitable for the burning of wood.
- ▶ The appliance is supplied with a scraper for removing excess ash.
- ▶ The appliance is supplied with a detachable handle, the so-called "cold hand", in order to

operate the bolt when it is warm and to remove the ash pan; see the following figure.



Additional features of the 550CB model

- ▶ This appliance is suitable for a side connection to the flue gas outward flow, but can also alternatively be connected on the upper or rear side.
- ▶ The appliance is supplied with a loose handle, the so-called "cold hand".
- ▶ In order to open the door, place the "cold hand" (A) in the bolt (B) on the door; see the following figure.



Installation

Preparation

- ▶ Please check the appliance for damage caused during transport or any damage or defects immediately after delivery.
 - ⚠ If you detect damage caused during transport or any other damage or defects, do not use the appliance and notify the supplier.
- ▶ Remove the removable parts (fire-resistant inner plates, fire basket, ash pan, fire grate) from the appliance before you start installing the appliance.
 - i** By removing removable parts, it is easier to move the appliance and to avoid damage.
 - ⚠ Note the location of those removable parts, so that you have no difficulties in installing the parts in the right place later on.

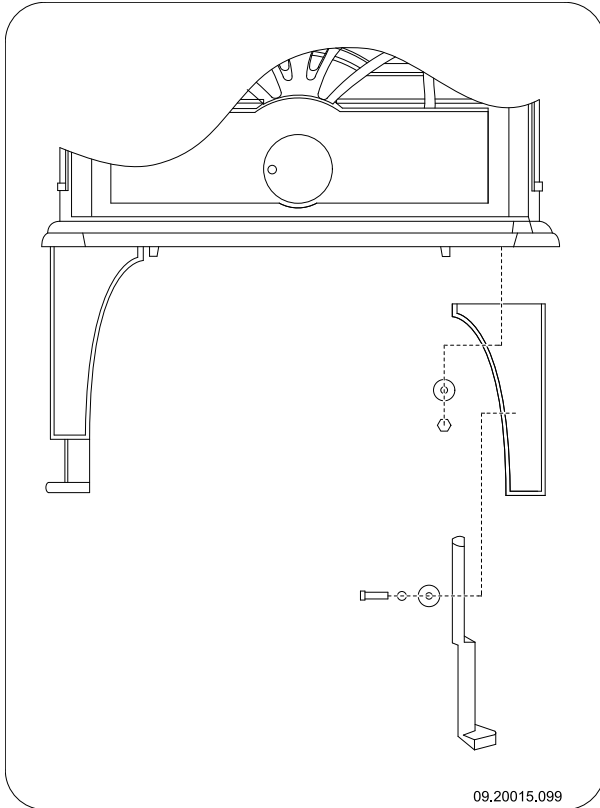
1. Open the door.
2. Remove the fire-resistant inner plates.

- i** Cast iron inner plates protect the combustion chamber and dissipate heat to the environment.

Fitting the legs

Fit the legs to the appliance; see the following figure.

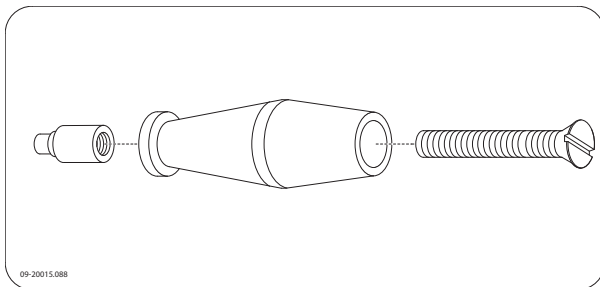
1. Using the bolts supplied M6, fit the two parts of the legs to the desired height.
2. Tilt the stove on its back.
3. Fit the four legs on the bottom plate using the washers and the M8 nuts that are found on the bottom plate.



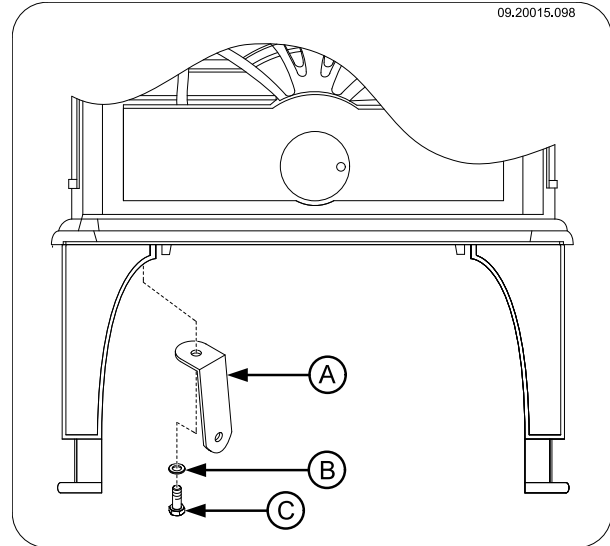
Fitting the handle and handle holder (model 550CB)

The appliance is supplied with a loose handle, the so-called "cold hand".

1. Fit the wooden handle to the adaptor using screw M8x50 provided; see following figure.



2. Fit the handle holder (A) supplied to the bottom plate using the nut and bolt M8; see the following figure.



Preparing the connection to chimney

When connecting the appliance to the chimney you have the choice of connecting via either the upper side or the rear. See the paragraphs "Connecting on the upper side" and "Connecting at the rear".

Model 550CB also has the option of connecting at the side. See the instructions in the paragraph "Connecting on the side (model 550CB)".

- ▶ The appliance is not supplied with a flue gas opening at the rear or on the upper side. However, model 550CB has two flue gas openings on its sides (one on the left and one on the right). If you do not use one or both of the side connections, cover the side connection(s) that you are not using with the cover supplied.
- ▶ Model 550CB is supplied with two covers that have the Dovre logo on them.
- ▶ Sealant and materials supplied.
- ▶ When connecting to the upper side an opening has to be made in the heat shield. At the spot when the opening has to be made an incision has been made in the heat shield.

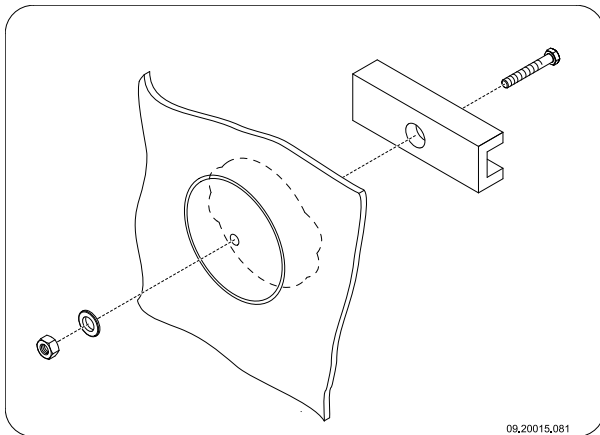
Preparation for connection at the rear side

Make the necessary opening in the heat shield.

1. Unhook the heat shield from the appliance.
2. Make the opening in the heat shield by cutting the pre-cut section out of the heat shield using plate shears.
3. Replace the heat shield back onto the appliance.

Connecting on the upper side or the rear side

First make the flue gas opening in the appliance by removing the connection cover. Use the equipment provided: the tension piece, the washer, the nut and bolt; see following figure.



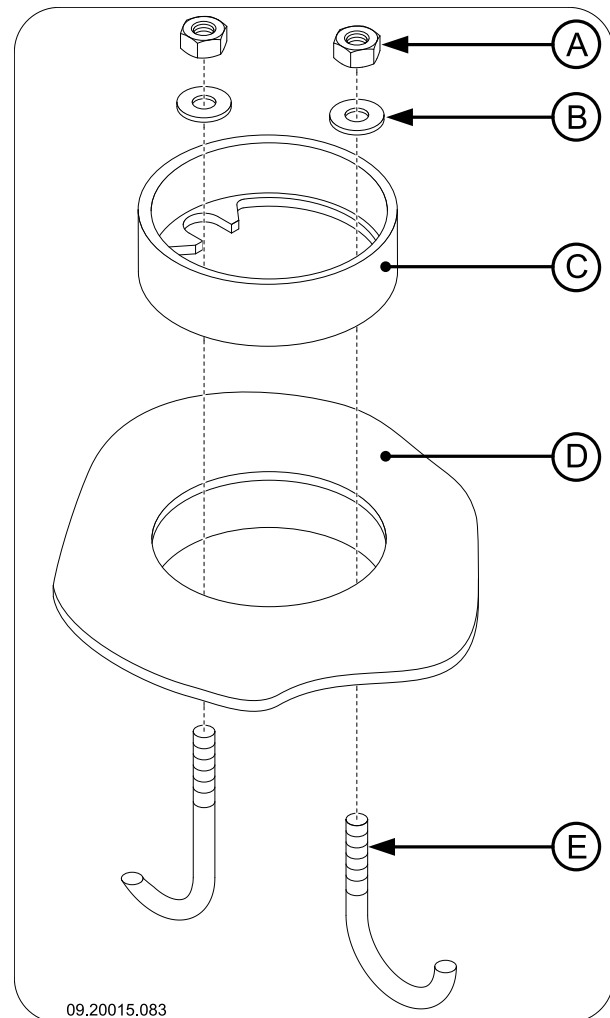
1. In the centre of the connection cover, drill a hole with a diameter of 10 mm.
2. Place the tension piece and the bolt on the inner side of the connection cover.
3. Slide the washer over the bolt and tighten the nut onto the bolt.

! On enamelled appliances, place a piece of cardboard measuring a minimum of 20 cm by 20cm between the washer and the appliance to protect against chipping of the enamel.

4. Tighten the nut by hand. Use a small amount of grease to make it easier to turn the nut.
5. Using a ring spanner, tighten the nut so that the connection cover breaks out.
6. Once made a flue gas opening can be closed off again with the supplied shut-off cover. Use the mounting place and bolt M6x25 to fit the cover to the appliance.

! For model 550CB: cover the two flue gas openings on the sides with the supplied covers that have the Dovre logo on them.

7. Fit the connection collar (C) to the flue gas opening (D) using the two brackets supplied (E) and the fixing materials (A) and (B); see the following figure.



8. Use the supplied stove sealant for sealing the connection collar and the cover with the appliance.

Connecting on the side (model 550CB)

The appliance is supplied with a flue gas opening on the left and right side.


1. Fit the connection collar (C) to the flue gas opening (D) using the two brackets supplied (E) and the fixing materials (A) and (B); see the

previous figure.

2. Shut off the flue gas opening that is not being used with one of the covers supplied that has the Dovre logo on it. Use the materials supplied.
3. Use the supplied stove sealant for sealing the connection collar and the cover with the appliance.

Installing and connecting

1. Install the appliance in the right place, and make sure it is level.
2. Connect the appliance hermetically to the flue.
3. Install all the parts you removed in the right places in the appliance.

 Never use the appliance without the fire-resistant inner sheets.

The appliance is now ready for use.

Use

First use

When you use the appliance for the first time, make an intense fire and keep it going for a good few hours. This will cure the heat-resistant paint finish. This may result in some smoke and odours. You could open windows and doors for a while in the area where the appliance is located.

Fuel

This appliance is only suitable for the burning of natural wood; sawn and chopped wood that is sufficiently dry.

Do not use other fuels, as they can lead to serious damage to the appliance.

You are not allowed to use the following fuels, as they pollute the environment and because they heavily soil the appliance and flue, which may lead to a chimney fire:

- ▶ Treated wood, such as scrap wood, painted wood, impregnated wood, preserved wood, plywood and chipboard.
- ▶ Plastics, scrap paper and domestic waste.

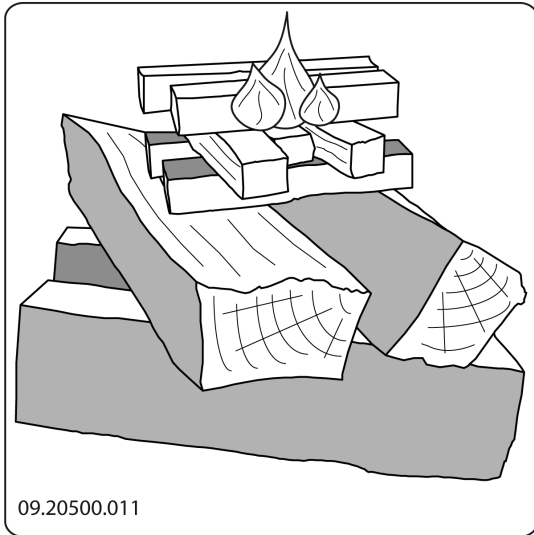
Wood

- ▶ Hardwood, such as from oaks, beeches, birches and fruit trees, is the ideal fuel for your stove. This type of wood burns slowly with calm flames. Softwood contains more resins, burns faster and gives off more sparks.
- ▶ Use dried wood that contains no more than 20% moisture. The wood must have dried for at least 2 years.
- ▶ Saw the wood to size and split it when it is still fresh. Fresh wood is easier to split, and split wood dries more easily. Store the wood under a roof where the wind has wind free access.
- ▶ Do not use damp wood. Damp logs do not produce heat as all of the energy is used in the evaporation of the moisture. This will result in a lot of smoke and soot deposits on the door of the appliance and in the chimney. The water vapour will condense in the appliance and can leak away through chinks in the appliance, causing black stains on the floor. It may also condense in the chimney and form creosote. Creosote is a highly flammable compound and may cause a chimney fire.

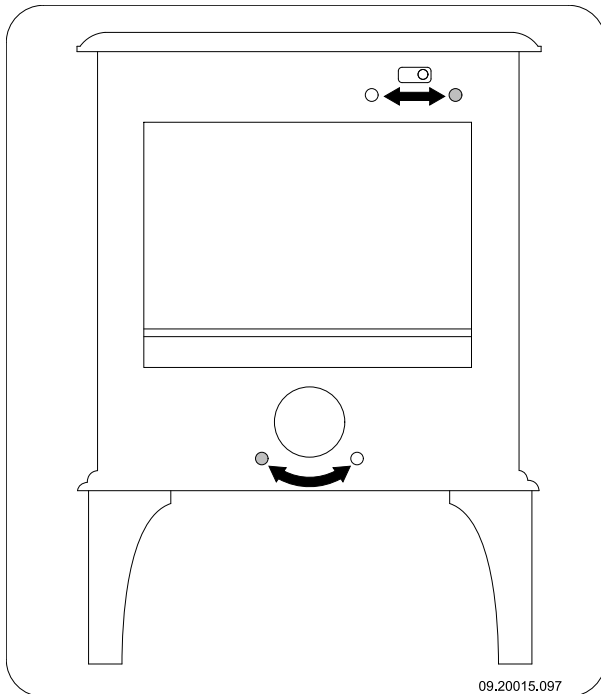
Lighting

You can check whether the flue has enough draught by lighting a ball of paper above the baffle plate. A cold flue often does not have enough draught and consequently, some smoke may escape into the room instead of up the chimney. By lighting the fire in the way described here, you can avoid this problem.

1. Stack two layers of medium sized logs crosswise.
2. Stack two layers of kindling crosswise on top of the logs.
3. Place a firelighter cube in the lower layer of kindling and light the cube according to the instructions on the packaging.



4. Close the door of the appliance and open the primary air inlet and the secondary air inlet of the appliance; see the following figure.
5. Let this fire develop into a good blaze until there is glowing bed of charcoal. You can then add fuel and adjust the appliance, see the chapter "Stoking with wood".



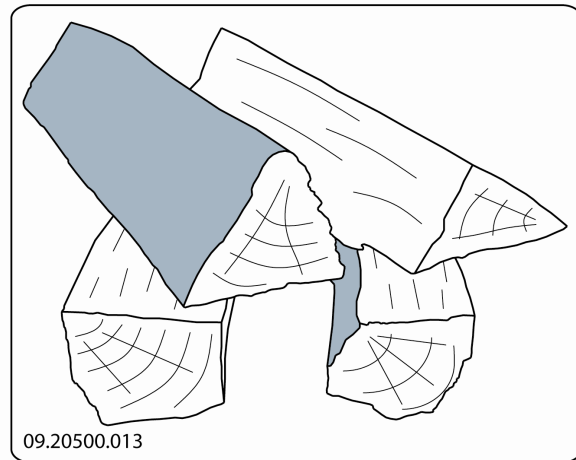
○ = Open ● = Closed

Burning wood

After you have followed the instructions for lighting:

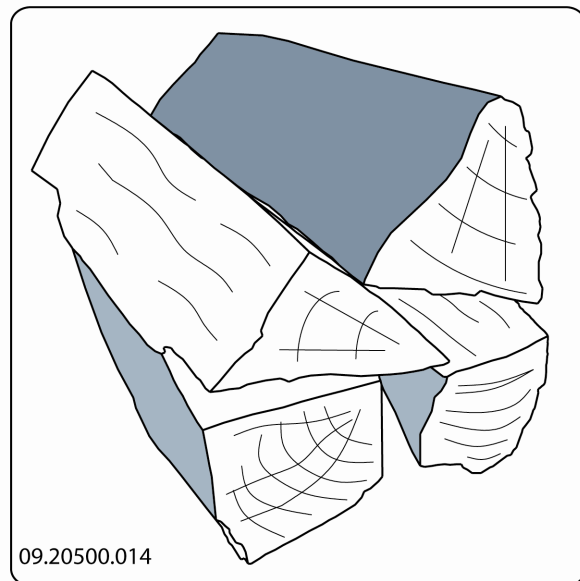
1. Slowly open the door of the appliance.
2. Spread out the charcoal bed evenly across the bottom of the fire compartment.
3. Stack a few logs on the charcoal bed.

Open stacking




If the logs are stacked openly, the wood will burn quickly as the oxygen can reach each log easily. If you want to use the stove for a short while, make an open stack.

Compact stacking





If the logs are stacked tightly, the wood will burn more slowly as the oxygen can only reach some logs easily. If you want to burn wood for a longer period, make a compact stack.

4. Close the door of the appliance.
5. Close the primary air inlet and leave the secondary air inlet open.

 Fill the appliance up to one third capacity.

Advice


-  Never burn wood with an open door.
-  Regularly burn wood with intense roaring fires.

If you frequently have low intensity fires, tar and creosote may be deposited in the chimney. Tar and creosote are highly combustible substances. Thicker layers of these substances might catch fire when the temperature in the chimney increases suddenly and steeply. Therefore it is necessary for the fire to regularly burn very intensely, so that layers of tar and creosote disappear.

Low intensity fires also cause tar deposits on the stove window and door.

When the outside temperature is not very low, it is better to burn wood intensely for a few hours instead of having a low intensity fire for a long period of time.

- ▶ Control the air supply with the secondary air inlet.

 The secondary air inlet not only supplies air to the fire but to the glass as well, so that it does not get dirty so quickly.

- ▶ Open the primary air inlet for the time being if the air supply by the secondary air inlet is inadequate or if you want to fan the fire.
- ▶ It is better to add a small amount of logs regularly than to add many logs at the same time.

Extinguishing the fire

Do not add fuel and just let the fire go out. If a fire is damped down by reducing the supply of air, harmful substances will be produced and released. Therefore, let the fire go out naturally. Keep an eye on the fire until it has gone out. When the fire has died completely, all air inlets can be closed.

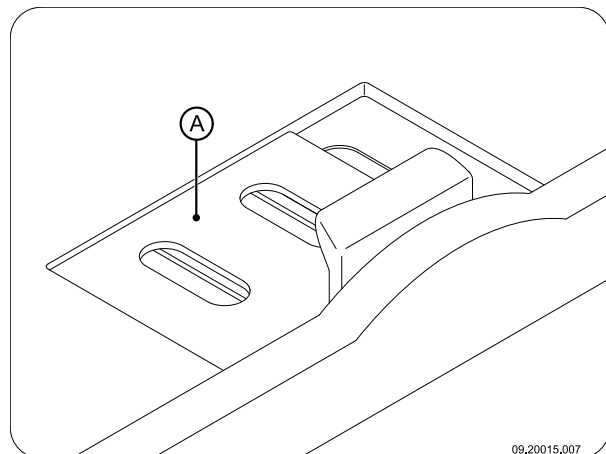
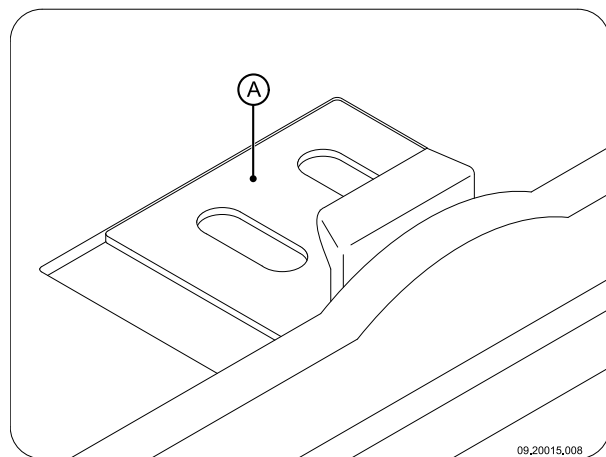
Removing ashes

After the wood has been burnt, a relatively small amount of ashes is left over. This bed of ashes is a good insulating layer for the bottom of the fire compartment and improves combustion. Therefore, you can leave a thin layer of ashes on the bottom of the fire compartment.

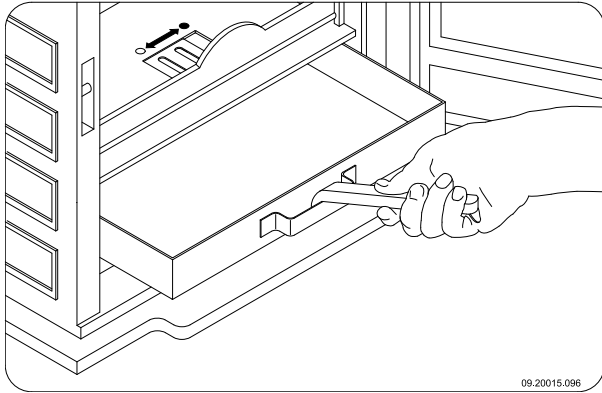
However, the air supply through the bottom of the fire compartment must not be impeded and no ash should be allowed to accumulate behind a cast iron inner plate. Therefore, remove any excess ash frequently.

The appliance is fitted with a de-ashing grate to remove the excess ash.

1. Open the door of the appliance.
2. Slide open the de-ashing grate (A); see the following two figures.



3. Using the scraper supplied, sweep the redundant ashes through the ash removal port into the ash pan underneath the grate.
4. Close the ash removal port.
5. Remove the ash pan using the "cold hand" provided and empty the ash pan; see next figure.



6. Install the ash pan and close the appliance door.

Fog and mist

Fog and mist hinder the flow of flue gases through the flue. Smoke can blow back and cause a stench. If it is not strictly necessary, it is better not to use the stove in foggy and misty weather.

Solving problems

Refer to the appendix "Diagnostic diagram" to solve any problems in using the appliance.

Maintenance

Follow the maintenance instructions in this chapter to keep the appliance in good condition.


Chimney

In many countries, people are legally required to have their chimney checked and maintained.

- ▶ At the beginning of the heating season: have the chimney swept by an expert.
- ▶ During the heating season and after the chimney has not been used for a long time: have the chimney checked for soot deposits.

- ▶ After the heating season: seal off the chimney with a ball of paper.

Cleaning and maintenance

 Do not clean the appliance when it is still warm.

- ▶ Clean the exterior of the appliance with a dry lint-free cloth.


At the end of the heating season, you can clean the interior of the appliance thoroughly:


- ▶ If necessary, first remove the fire-resistant inner plates.
- ▶ If necessary, clean the air supply ducts.
- ▶ Remove the baffle plate at the top of the appliance and clean it. See the chapter "Installation" for instructions on removing and installing the baffle plate.


Checking fire-resistant inner plates

The fire-resistant inner plates are consumables and subject to wear. Check the fire-resistant inner plates frequently and replace them when necessary.

- ▶ See the chapter "Installation" for instructions on removing and installing the inner plates.

 The insulating vermiculite inner plates may develop hairline cracks, but that does not affect their performance adversely.

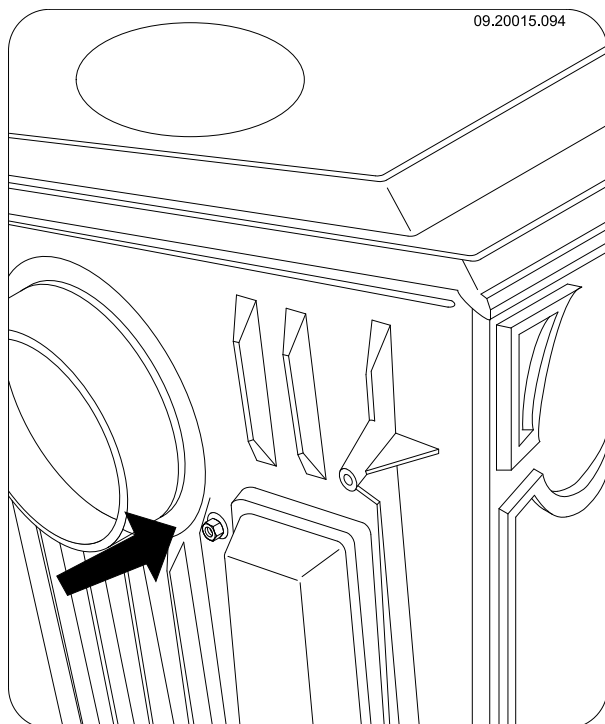
 Cast-iron inner plates go a long way if you frequently remove the ash that may pile up behind them. If accumulated ash behind a cast-iron plate is not removed, the plate cannot dissipate the heat anymore to its surroundings and that may cause the plate to warp or crack.

 Never use the appliance without the fire-resistant inner plates.

Removing the baffle plate

The baffle plate is secured with a bolt located between the rear connection and the secondary air duct. The bolt is fixed to the baffle plate.

1. Remove the nut on the rear side; see the following figure.



2. Pull the baffle plate forwards so that the bolt comes free from the rear side.
3. Remove the baffle plate via the front door.

Cleaning glass

Dirt clings less easily to well-cleaned glass. Proceed as follows:

1. Remove dust and loose soot with a dry cloth.
 2. Clean the glass with stove window cleaner:
 - a. Apply stove window cleaner to a kitchen sponge, rub down the entire glass surface and give the cleaning agent time to react.
 - b. Remove the dirt with a moist cloth or kitchen tissue.
 3. Clean the glass again with a normal glass cleaning product.
 4. Rub the glass clean with a dry cloth or kitchen tissue.
- ▶ Do not use abrasive or aggressive products to clean the glass.
 - ▶ Wear household gloves to protect your hands.

⚠ If the glass in the appliance is broken or cracked, it must be replaced before you can use the appliance again.

⚠ Make sure that no stove window cleaner runs between the glass and the cast-iron door.

Maintaining enamelled fire

Never clean the appliance when it is still hot. The enamelled surface of the fire can be cleaned most effectively with a mild green soap and lukewarm water. Use as little water as possible, rub the surface dry and prevent the formation of rust. Wire wool or other abrasives should never be used. Never place a kettle directly onto an enamelled fire; use a stand and prevent damage from occurring.

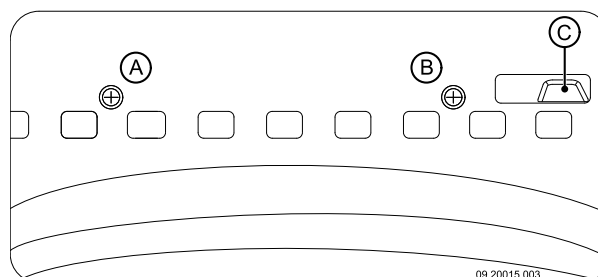
Lubrication

Although cast-iron is slightly self-lubricating, you will still have to lubricate moving parts frequently.

- ▶ Lubricate the moving parts (such as guide systems, hinge pins, latches and air slides) with heat resistant grease that is available in the specialist trade.

Adjusting the air slider

If the air slider (C) of the secondary air inlet does not move easily, you can adjust the air slider using the two screws (A) and (B) in the front plate; see following figure.



Touching up damaged paint

Small areas of damaged paint finish can be touched up with a spraying can of special heat-resistant paint finish available from your supplier.

Touching up the enamelled surface

Enamelling is a process carried out by traditional methods, meaning that it is possible that small colour


differences and damage may occur. The appliances undergo a visual inspection in the factory, that is to say, the inspector looks at the surface for a period of 10 seconds from a distance of 1 metre.

Any damage that does not stand out is regarded as OK. A special heat-resistant paint is supplied along with the apparatus, with which minor damage caused during transport can be touched up.

Apply the heat-resistant paint in thin layers and leave to dry well before using the appliance.

Checking the seal

- ▶ Check whether the sealing rope of the door is still in good condition and works well. The sealing rope is subject to wear and needs to be replaced in time.
- ▶ Check the appliance for air leaks. Close any chinks with stove sealant.

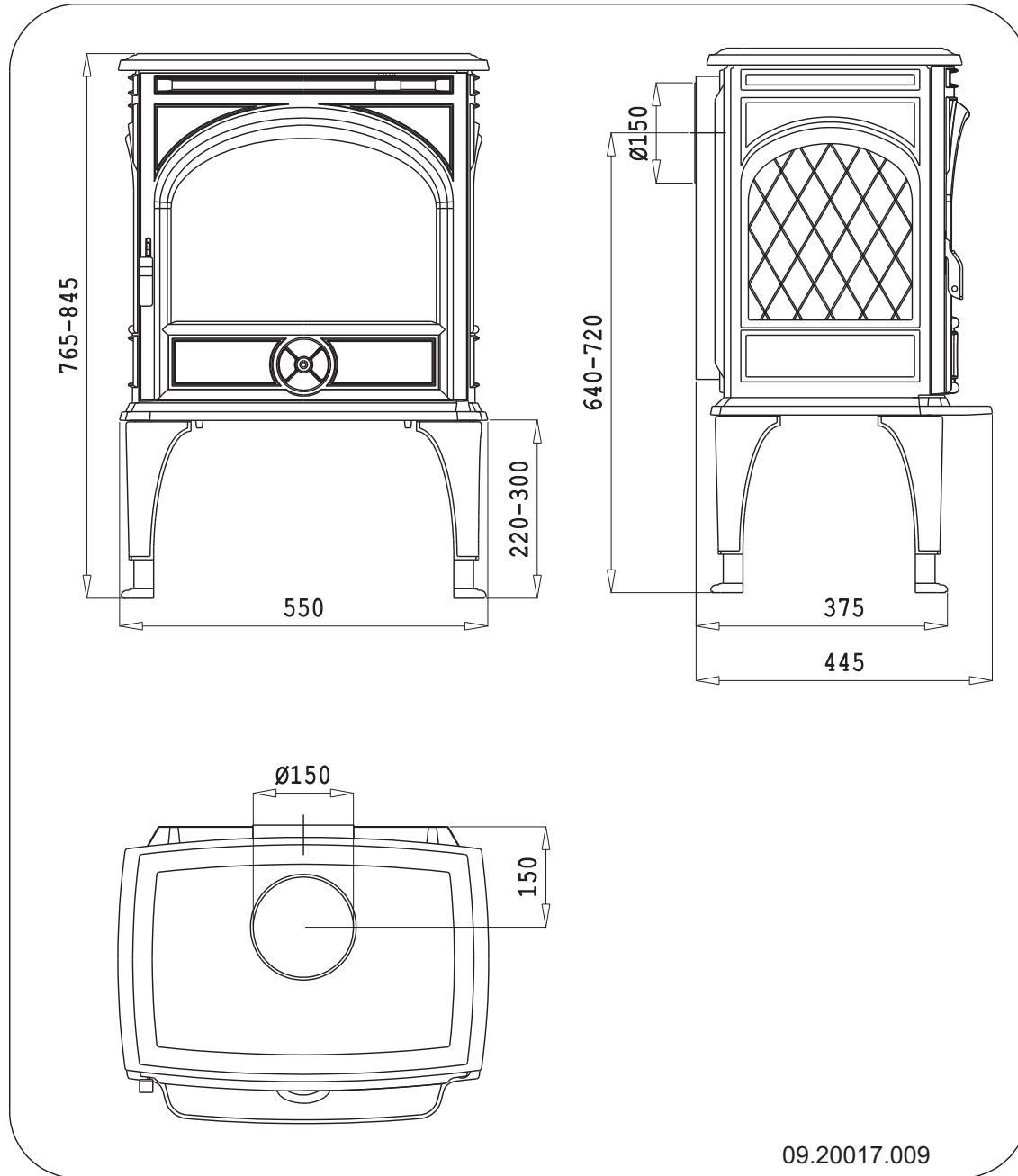
 Let the sealant harden fully before you start a fire in the appliance, because otherwise any moisture in the sealant will form bubbles in the sealant and cause a new air leak.

Appendix 1: Technical data

Model	425CB and 550CB
Nominal output	8 kW
Flue connection (diameter)	150 mm
Weight	+/- 115 kg
Recommended fuel	Wood
Fuel property, max. length	40 cm
Mass flow of flue gases	5.6 g/s
Temperature increase measured in measuring section	257 K
Temperature measured downstream from the flue spigot	415
Minimum draught	13 Pa
CO emission (13%O ₂)	0,09 %
NOx emission (13%O ₂)	140 mg/Nm ³
CnHm emission (13%O ₂)	114 mg/Nm ³
Particulate emission	36 mg/Nm ³
Particulate emission in accordance with NS3058-NS3059	8.28 gr/kg
Efficiency	78,8 %

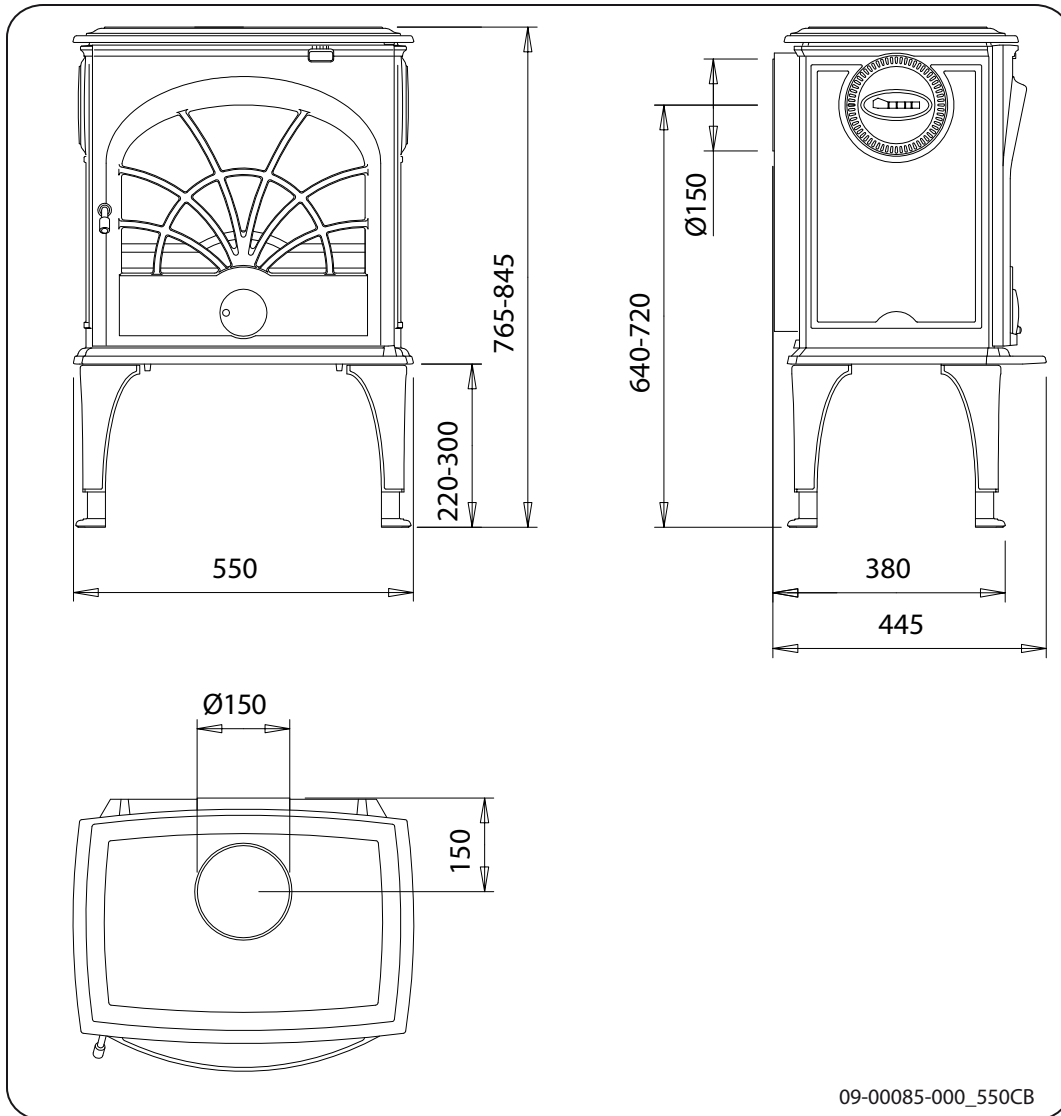
Appendix 2: Measurements

425CB



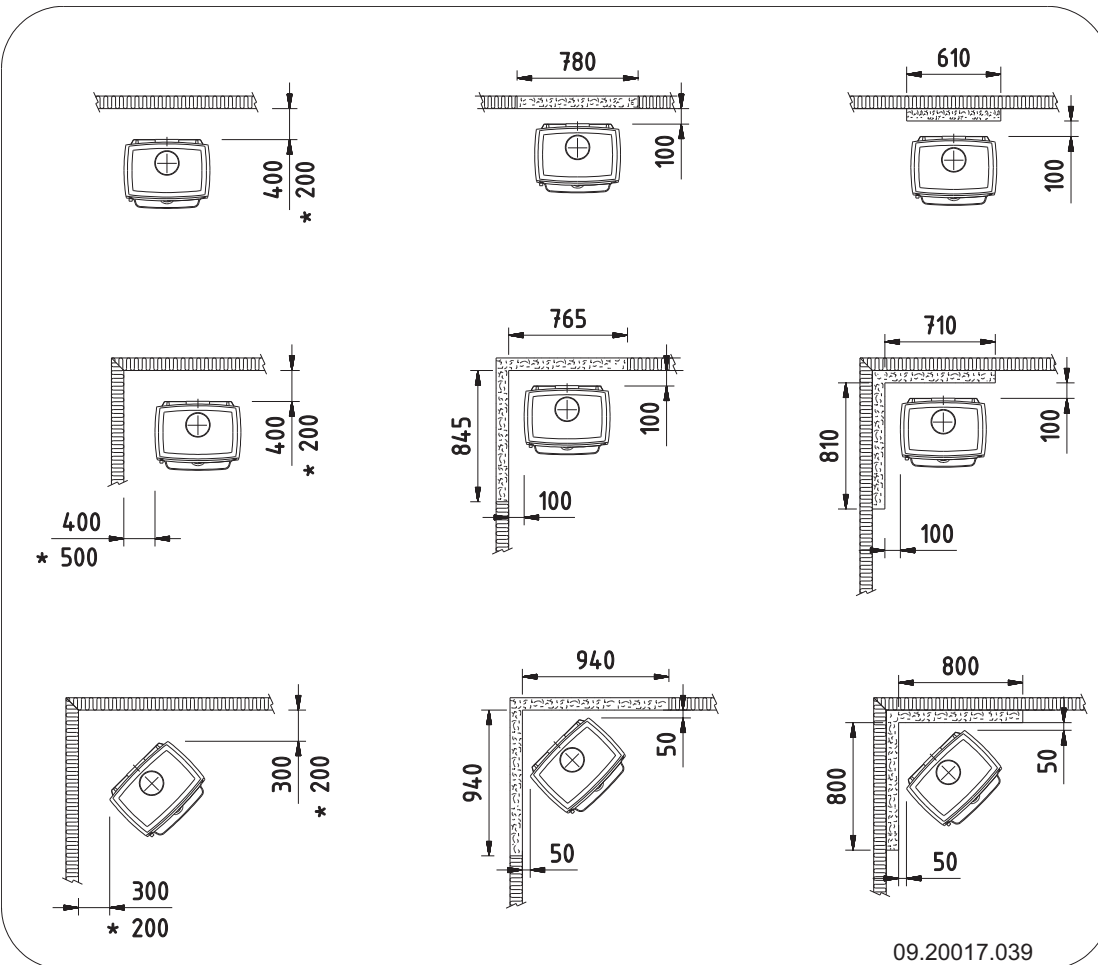
English

550CB



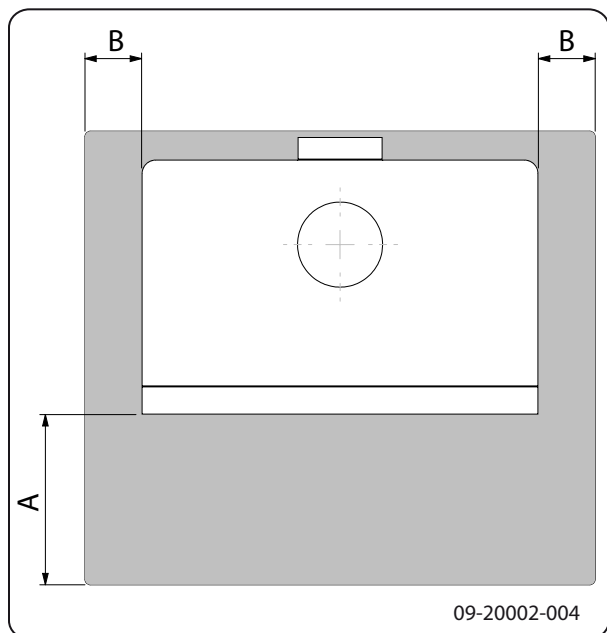
Appendix 3: Distance from combustible material

425CB and 550CB - Minimum distances in millimetres



*	Protective (insulated) connection pipe
	Combustible material
	Incombustible material, thickness 100 mm

425CB and 550CB - Dimensions of fireproof protective plate



Minimal dimensions of fireproof protective plate

	A (mm)	B (mm)
Din 18891	500	300
Germany	500	300
Finland	400	100
Norway	300	100

Appendix 4: Diagnostic diagram

					Problem	
●					Wood does not keep burning	
	●				Gives off insufficient heat	
		●			Smoke emissions into the room when adding wood	
			●		Fire in appliance is too intense, is hard to adjust	
				●	Deposit on the glass	
					Possible cause	Possible solution
●	●	●		●	Insufficient draught	A cold flue usually fails to create sufficient draught. Follow the instructions for lighting in the "Use" chapter; open a window.
●	●	●		●	Wood too damp	Use wood with no more than 20% moisture.
●	●	●		●	Pieces of wood too big	Use small pieces of kindling. Use split logs no larger than 30 cm in circumference.
●	●	●	●	●	Wood stacked up incorrectly	Stack up the wood in a way that allows an adequate air flow between the logs (open stacking, see "Burning wood")
●	●	●		●	Chimney does not work properly	Check whether the chimney meets the requirements: at least 4 metres high, right diameter, well insulated, smooth inside, not too many bends, no obstructions in chimney (bird's nest, too much soot deposit), hermetically tight (no chinks).
●	●	●		●	Chimney stack incorrect	Sufficiently high above the roof, no obstacles in its vicinity
●	●	●	●	●	Air inlets set incorrectly	Open the air inlets completely.
●	●	●		●	Appliance connected to chimney incorrectly	Connection should be hermetically tight.
●	●	●		●	Vacuum in area where appliance is installed	Switch off extraction systems.
●	●	●		●	Insufficient supply of fresh air	Provide an adequate air supply; if necessary use connection to outside air.
●	●	●		●	Adverse weather conditions? Inversion (reversed air flow in chimney because of a high outside temperature), extreme wind velocities	We recommend you don't use the appliance in the case of inversion. Install an extra hood on the flue to increase the draught if need be.
		●			Draught in the living room	Avoid draught in the living room, do not place the appliance near a door or heating air ducts.
				●	Flames touch the glass	Make sure the wood does not lie too close to the glass. Slide the primary air inlet cover closer to the "Closed" position.
			●		Appliance is leaking air	Check the door seals and the appliance joints.

Index

A

Adding fuel.....	12
Adding wood	
smoke emissions into the room.....	21
Air inlets.....	11
adjusting.....	14
Air leak.....	15
Air supply for fire.....	12
Ash pan	
open.....	13
Ashes	
remove.....	12

B

Baffle plate	
removing.....	13
Burning wood.....	11
add fuel.....	12
adding logs.....	11
appliance is hard to adjust.....	21
fire is too intense.....	21
insufficient heat.....	13, 21

C

Carpet.....	6
Chimney	
height.....	5
sweep.....	13
Chinks in appliance.....	15
Clean	
glass.....	14
Cleaning	
appliance.....	13
Combustible material	
distance from.....	19
Connecting to the chimney	
side.....	9
upper side.....	9
Connection	
measurements.....	17
Connection collar	
fitting.....	9
Connection cover	
removing.....	9

Connection to chimney	
rear side.....	8
Control air supply.....	12
Cover	
logo.....	8, 10
Cover on flue.....	5
Creosote.....	12

D

Damp wood.....	10
Door	
sealing rope.....	15
Draught.....	16
Drying of wood.....	10

E

Efficiency.....	16
-----------------	----

F

Filling height.....	12
Finishing coat, maintenance.....	14
Fire	
extinguishing.....	12
lighting.....	10
Fire-resistant inner plates	
maintenance.....	13
Fire-resistant inner sheets	
warning.....	10
Fire going out.....	12
Fire safety	
distance from combustible material.....	19
floor.....	6
furniture.....	6
walls.....	6
Floors	
fire safety.....	6
load bearing capacity.....	6
Flue	
connection diameter.....	16
connection to.....	10
maintenance.....	13
requirements.....	4
Flue gas	
mass flow.....	16
Flue gas opening	
shutting off.....	9
Fog, do not burn wood.....	13

Fuel	
adding	12
adding wood	12
necessary amount	13
suitable	10
unsuitable	10

G

Glass	
clean	14
deposit	21

H

Handle	
fitting	8
Handle holder	
fitting	8
Heat shield	
making opening	8-9
removing	9
Heat, insufficient	13
Heat, insufficient	21
Hood on the flue	5

I

Installation	
measurements	17

K

Kindled fire	10
Kindling	21

L

Legs	
fitting	7
Lighting	10
Load bearing capacity of floor	6
Lubricant	14
Lubricate	14

M

Maintenance	
chimney	13
clean glass	14
cleaning the appliance	13
fire-resistant inner plates	13
lubrication	14
sealing	15

Measurements	17
Mist, do not burn wood	13

N

Nominal output	13, 16
----------------------	--------

O

Open	
ash pan	13

P

Paint finish	10
Particulate emission	16
Prevent a chimney fire	12
Primary air inlet	11

R

Removal of ashes	12
Remove ashes	12

S

Scraper for removing ash	6
Screens	
clean	14
deposit	21
Sealing rope for door	15
Secondary air inlet	11
Smoke	
on first use	10
Smoke emissions into the room	4, 21
Softwood	10
Solving problems	13, 21
Stacking logs	11
Storing wood	10
Stove window cleaner	14
Suitable fuel	10
Supply of outside air	5
connection to	10
Sweep chimney	13

T

Tar	12
Temperature	16
Temperature increase	
measuring section	16



U

Unsuitable fuel..... 10

V

Ventilation..... 5

rule of thumb..... 5

Ventilation louvre..... 5

W

Walls

fire safety..... 6

Warning

chimney fire..... 4, 10, 12

combustible materials..... 4

fire-resistant inner plates..... 10

glass broken or cracked..... 4, 14

hot surface..... 4

regulations..... 4

stove window cleaner..... 14

terms and conditions for insurance..... 4

ventilation..... 4-5

Weather conditions, do not burn wood..... 13

Weight..... 16

Wood..... 10

damp..... 10

does not keep burning..... 21

drying..... 10

right sort..... 10

storing..... 10

Table des matières

Introduction	3
Déclaration de conformité	3
Sécurité	4
Conditions d'installation	4
Généralités.....	4
Cheminée.....	4
Ventilation de la pièce.....	5
Sols et murs.....	6
Description produit.....	6
Installation	7
Préparation.....	7
Monter les pieds.....	7
Monter la poignée et le support de poignée....	8
(modèle 550CB).....	
Préparation du raccordement au conduit de... cheminée.....	8
Pose et raccordement.....	10
Utilisation	10
Première utilisation.....	10
Combustible.....	10
Allumage.....	10
La combustion au bois.....	11
Extinction du foyer.....	12
Décendrage.....	12
Brouillard et brume.....	13
Résolution problèmes.....	13
Entretien	13
Conduit de cheminée.....	13
Nettoyage et autre entretien régulier.....	14
Annexe 1 : Spécifications techniques	16
Annexe 2 : Dimensions	17
Annexe 3 : Distance entre le poêle et les matériaux combustibles	19
Annexe 4 : Tableau de diagnostic	21
Index	22

Introduction

Chère utilisatrice, cher utilisateur,
En achetant ce poêle DOVRE, vous avez opté pour un produit de qualité. Ce produit fait partie d'une nouvelle génération d'appareils de chauffage écologiques et économiques en énergie. Ces appareils utilisent de manière optimale la chaleur convective, ainsi que la chaleur rayonnante.

- ▶ Votre poêle DOVRE est fabriqué avec les moyens de fabrication les plus modernes. Si vous rencontrez un défaut quelconque sur votre appareil, vous pouvez toujours faire appel au service DOVRE.
- ▶ L'appareil ne doit jamais être modifié ; veuillez toujours utiliser des pièces d'origine.
- ▶ L'appareil est prévu pour être placé dans une pièce d'habitation. Il doit être raccordé de façon hermétique à un conduit de cheminée fonctionnant correctement et conforme aux normes en vigueur.
- ▶ Nous vous recommandons de faire appel à un chauffagiste agréé professionnel pour installer votre appareil.
- ▶ DOVRE décline toute responsabilité pour des problèmes ou des dommages dus à une installation incorrecte.
- ▶ Lors de l'installation et de l'utilisation, les consignes de sécurité décrites ci-après doivent toujours être respectées.

Ce mode d'emploi contient des informations concernant l'installation, l'utilisation et l'entretien en toute sécurité de l'appareil de chauffage DOVRE. Si vous souhaitez recevoir des informations complémentaires ou des spécifications techniques ou si vous rencontrez un problème lors de l'installation, veuillez d'abord contacter votre distributeur.

© 2012 DOVRE NV

Déclaration de conformité



Organisme notifié : 2013

Par les présentes,

Dovre nv, Nijverheidsstraat -2381, B2381 Weelde, Belgique, déclare

que les poêles à bois 425CB et 550CB ont été fabriqués conformément à la norme EN 13240.

Weelde 16-09-2005

T. Gehem













Les produits faisant l'objet d'une amélioration permanente, les spécifications de l'appareil livré pourront diverger de celles mentionnées dans cette brochure sans avis préalable.


DOVRE N.V.

Nijverheidsstraat 18 Tél : +32 (0) 14 65 91 91
2381 Weelde, Fax : +32 (0) 14 65 90 09
Belgique
Belgique E-mail : info@dovre.be



Sécurité

-  Attention ! Toutes les consignes de sécurité doivent être strictement respectées.
-  Avant d'utiliser votre poêle, lisez attentivement les instructions pour l'installation, l'utilisation et l'entretien.
-  L'appareil doit être installé conformément à la législation et aux prescriptions nationales.
-  Toutes les dispositions régionales et les dispositions concernant les normes européennes et nationales doivent être respectées lors de l'installation de l'appareil.
-  Lisez attentivement les instructions pour l'installation, l'utilisation et l'entretien fournies avec le poêle.
-  Nous vous recommandons de faire appel à un chauffagiste agréé pour installer votre appareil. Ce spécialiste connaît les dispositions et les réglementations en vigueur.
-  L'appareil est conçu pour le chauffage. Toutes les surfaces, y compris la vitre et le conduit de raccordement peuvent être brûlantes (plus de 100 °C) ! Pour manipuler l'appareil, portez toujours un gant résistant à la chaleur ou utilisez une poignée main froide.
-  Ne placez jamais de rideaux, vêtements, linges ou autres matières combustibles sur ou à proximité du poêle.
-  Lorsque votre poêle fonctionne, n'utilisez jamais de produits explosifs ou facilement inflammables à proximité du poêle.
-  Prévenez tout départ de feu dans le conduit de cheminée en faisant ramoner régulièrement le conduit concerné. Ne laissez jamais le feu brûler avec la porte du poêle ouverte.
-  En cas de départ de feu dans le conduit de cheminée : fermez les arrivées d'air du poêle et appelez les pompiers.
-  Si la vitre du poêle est brisée ou fendue, il faut la remplacer avant d'utiliser à nouveau l'appareil.

-  Veillez à avoir une aération suffisante de la pièce où se trouve le poêle. Une aération insuffisante peut engendrer une combustion incomplète et l'échappement de gaz toxiques dans la pièce. Voir le chapitre « Conditions d'installation » pour de plus amples informations concernant l'aération.


Conditions d'installation

Généralités


- ▶ L'appareil doit être raccordé à un conduit de cheminée fonctionnant correctement.
- ▶ Pour les dimensions de raccordement : voir l'annexe « Spécifications techniques ».
- ▶ Informez-vous auprès d'un professionnel des pompiers et/ou de votre compagnie d'assurances pour connaître les éventuelles exigences et dispositions spécifiques.

Cheminée

La cheminée est nécessaire pour :

- ▶ L'évacuation des gaz de combustion par tirage naturel.
 -  L'air chaud dans la cheminée est plus léger que l'air extérieur et s'élève donc dans le conduit de cheminée.
- ▶ L'aspiration de l'air est nécessaire pour la combustion du combustible dans le poêle.

Une cheminée fonctionnant mal peut engendrer un retour de fumée lors de l'ouverture de la porte. Les dommages dus à un retour de fumée sont exclus de la garantie.

-  Il est interdit de raccorder plusieurs appareils (la chaudière du chauffage central, par exemple) au même conduit de cheminée, sauf dans des cas précis prévus par la réglementation régionale ou nationale.

Demandez à votre chauffagiste des conseils concernant la cheminée. Consultez la norme européenne EN13384 pour calculer correctement la configuration de la cheminée.

La cheminée doit satisfaire aux **conditions** suivantes :

- ▶ La cheminée doit être fabriquée en matériaux réfractaires, de préférence en acier inoxydable ou en céramique.
- ▶ La cheminée doit être étanche, bien propre et garantir un tirage suffisant.

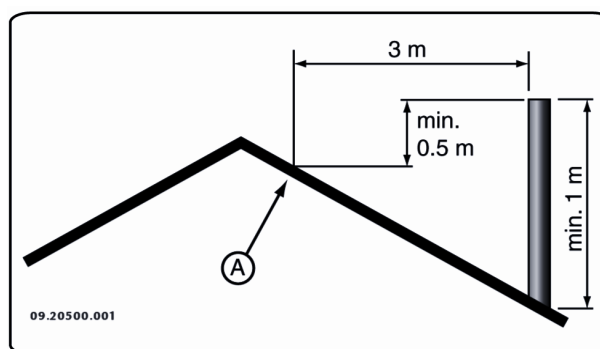
i Un tirage/dépression de 15 - 20 Pa à l'allure nominale est idéal.

- ▶ La cheminée doit être aussi verticale que possible en partant de la sortie de l'appareil. Les changements de direction et les sections horizontales perturbent l'évacuation des gaz de combustion et peuvent créer une accumulation de suie.
- ▶ La section intérieure du conduit ne doit pas être trop importante, afin d'éviter un refroidissement trop important des gaz de combustion risquant de réduire le tirage.
- ▶ La cheminée doit de préférence présenter le même diamètre que le diamètre de la buse de raccordement.

i Pour le diamètre nominal : voir l'annexe « Spécifications techniques ». Si le conduit de fumée est correctement isolé, le diamètre peut éventuellement être plus important (au maximum deux fois la section de la buse de raccordement).

- ▶ La section (surface) du conduit de fumée doit être constante. Les élargissements et (plus particulièrement) les rétrécissements perturbent l'évacuation des gaz de combustion.
- ▶ En cas de pose d'une mitre à la sortie de la cheminée : veillez à ce que la mitre ne réduise pas la sortie d'évacuation de la cheminée et qu'elle ne perturbe pas l'évacuation des gaz de combustion.
- ▶ La cheminée doit déboucher dans une zone non perturbée par des bâtiments, arbres ou autres obstacles avoisinants.
- ▶ La partie de la cheminée hors du toit doit toujours être isolée.
- ▶ La cheminée doit être d'au moins 4 mètres de haut.

- ▶ La règle de base est la suivante : 60 cm au-dessus du faîtage du toit.
- ▶ Si le faîtage du toit est éloigné de plus de 3 mètres de la cheminée : respectez les dimensions indiquées sur le croquis suivant. A = point le plus haut du toit à une distance de 3 mètres.



Ventilation de la pièce

L'appareil a besoin d'air (oxygène) pour garantir une bonne combustion. L'appareil est alimenté en air de la pièce où il se trouve, par le biais d'admissions d'air réglables.

- ⚠ Un manque d'aération peut engendrer une combustion incomplète et des gaz toxiques peuvent se répandre dans la pièce.

La règle de base est que l'alimentation en air doit être de 5,5 cm²/kW. Une aération supplémentaire est nécessaire dans les cas suivants :









- ▶ L'appareil est placé dans une pièce correctement isolée.
- ▶ Il existe une aération mécanique (VMC), un système d'aspiration central ou une hotte de cuisine dans une cuisine américaine, par exemple.

Vous pouvez créer une aération supplémentaire en plaçant une grille d'aération dans un mur donnant sur l'extérieur.

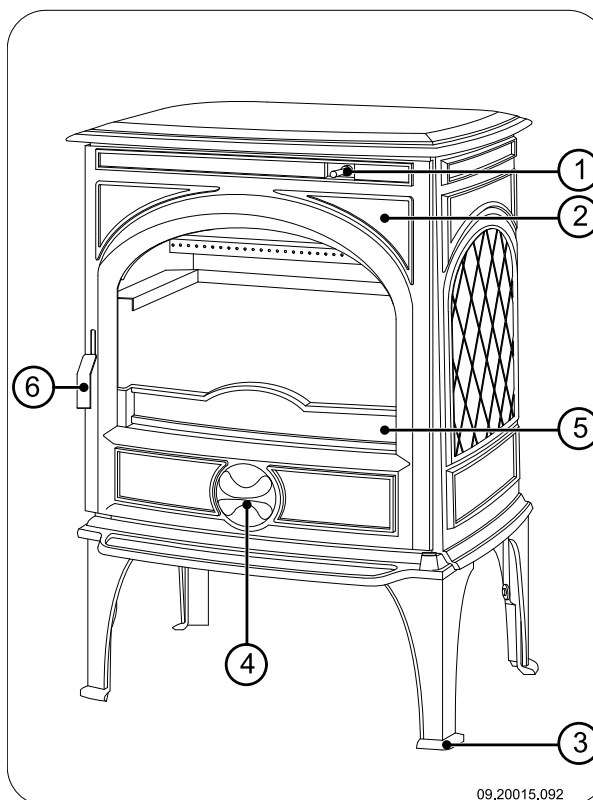
Veillez à ce que les autres appareils utilisant l'air (sèche-linge, second appareil de chauffage ou aérateur de salle de bain) aient une propre arrivée d'air extérieur ou soient éteints lorsque le poêle est allumé.

Sols et murs

Le sol sur lequel l'appareil sera posé, doit présenter une capacité de charge suffisante. Pour connaître le poids de l'appareil : voir l'annexe « Spécifications techniques ».

-  En cas de sol inflammable, posez une plaque de sol ininflammable pour le protéger contre la chaleur rayonnante. Voir l'annexe « Distance d'éloignement avec des matériaux inflammables ».
-  Placez le matériel inflammable comme le linoléum, les tapis, etc, sous le hourdis ignifuge.
-  Veillez à ce qu'il y ait une distance suffisante entre l'appareil et les matériaux inflammables, tels que parois et mobilier en bois.
-  Le conduit de raccordement rayonne également de la chaleur. Assurez-vous qu'il y ait une distance ou une protection suffisante entre la conduite de raccordement et le matériel inflammable.
La règle empirique pour une conduite à simple paroi est une distance de trois fois le diamètre. Si la conduite est gainée, la distance à respecter est d'une fois le diamètre.
-  Les tapis doivent se trouver au moins à 80 cm du foyer.
-  Si le sol devant le poêle est inflammable, protégez-le avec un hourdis ignifuge, pour que les cendres éventuelles ne le brûlent pas. Le hourdis doit répondre aux normes nationales.
-  Pour les dimensions du hourdis ignifuge : voir l'annexe « Distance d'éloignement avec des matériaux inflammables ».
-  Pour toute autre exigence en matière sécurité contre l'incendie : voir l'annexe « Distance d'éloignement avec des matériaux inflammables ».

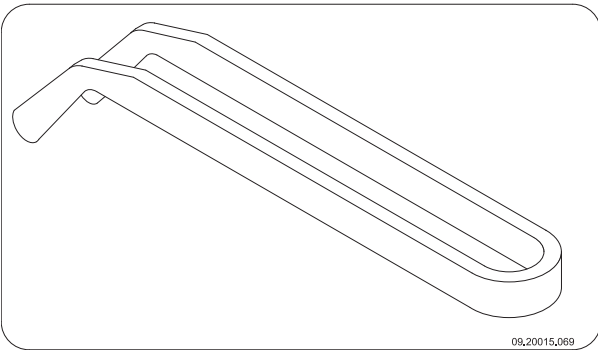
Description produit



1. Registre d'air secondaire
2. Porte
3. Pied réglable
4. Registre d'air primaire
5. Corbeille
6. Verrouillage

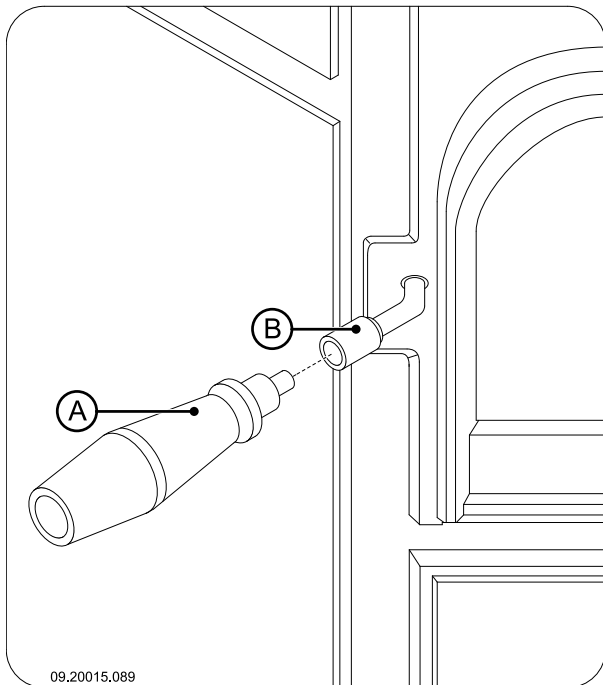
Caractéristiques de l'appareil

- ▶ L'appareil est doté de pieds réglables en hauteur.
- ▶ L'appareil peut être raccordé au conduit des fumées à l'arrière ou sur le dessus.
- ▶ L'appareil est adapté pour brûler du bois.
- ▶ L'appareil est fourni avec un pelle pour le déchargement.
- ▶ L'appareil est fourni avec une poignée séparée en fonte, ladite « main froide » destinée à commander le verrouillage lorsque le poêle est chaud et à déposer le bac à cendres ; voir illustration suivante.



Caractéristiques complémentaires du modèle 550CB

- ▶ Cet appareil est adapté pour un raccordement sur le côté au conduit de cheminée, mais peut aussi être raccordé sur le dessus ou à l'arrière.
- ▶ L'appareil est fourni avec une poignée détachée dite « main froide ».
- ▶ Pour ouvrir la porte, placez la main froide (A) dans l'embout de verrouillage (B) sur la porte ; voir illustration suivante.



Installation

Préparation

- ▶ Contrôler le poêle immédiatement à la réception en recherchant les dommages (de transport) et autres manquements éventuels.

⚠ En cas de manquements ou dommages (de transport) éventuellement constatés, n'utilisez pas le poêle et informez le fournisseur.

- ▶ Déposez les pièces non fixées (plaques intérieures réfractaires, corbeille, bac à cendres, grille de combustion) de l'appareil avant d'installer ce dernier.

i Afin de faciliter la manipulation et de prévenir des endommagements, vous pouvez d'abord retirer toutes les pièces non fixées de l'appareil.

⚠ Veillez bien à la position d'origine de ces pièces, afin de pouvoir les replacer correctement après l'installation.

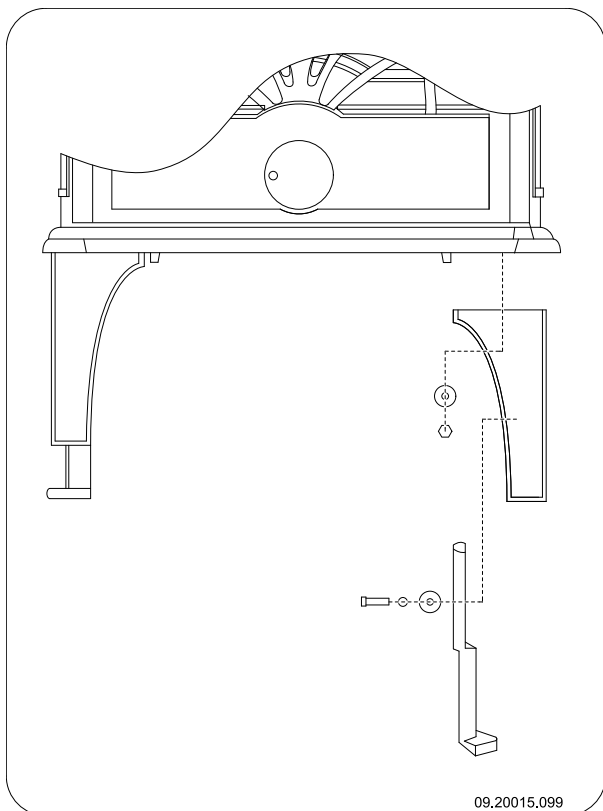
1. Ouvrez la porte.
2. Déposez les plaques intérieures réfractaires.

i Les plaques intérieures en fonte protègent la chambre de combustion et transmettent la chaleur à l'environnement.

Monter les pieds

Montez les pieds de l'appareil ; voir illustration suivante.

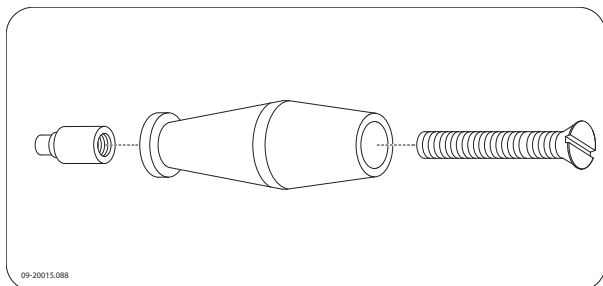
1. Montez les deux éléments des pieds à la hauteur souhaitée avec les boulons M6 fournis.
2. Couchez le poêle sur son dos.
3. Fixez les quatre pieds à la plaque de fond avec les rondelles et les écrous M8 qui se trouvent sur la plaque de fond.



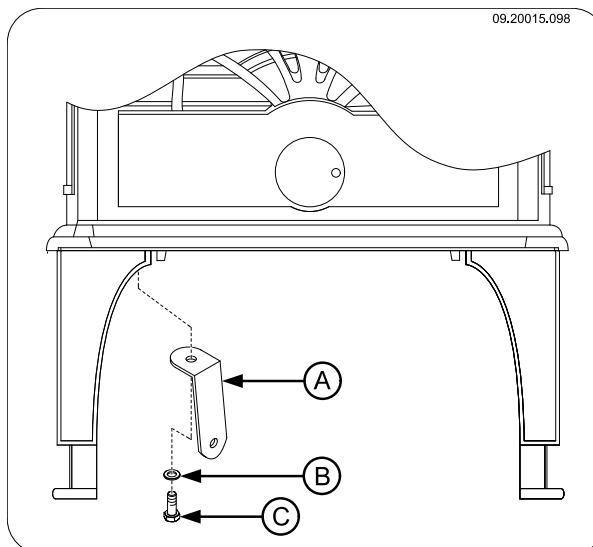
Monter la poignée et le support de poignée (modèle 550CB)

L'appareil est fourni avec une poignée détachée dite « main froide ».

1. Fixer la poignée en bois avec la vis M8x50 fournie à la pièce de réduction ; voir illustration suivante.



2. Montez le support de poignée fourni (A) sur la plaque de fond avec le boulon et l'écrou M8 ; voir illustration suivante.



Préparation du raccordement au conduit de cheminée

Lors du raccordement du poêle à un conduit de cheminée, vous avez le choix entre un raccordement sur le dessus ou à l'arrière du poêle. Voir les paragraphes « Raccordement sur le dessus » et « Raccordement à l'arrière ».

Le modèle 550CB a aussi une option de raccordement sur le côté. Voir le paragraphe « Raccordement sur le côté (modèle 550CB) ».

- ▶ À la livraison de l'appareil, aucune ouverture pour les gaz de fumée n'est présente. Le modèle 550CB a toutefois deux ouvertures pour les gaz de fumée sur le côté (une à gauche et une à droite). Si vous n'utilisez pas un ou deux raccords latéraux, vous devez obturer le ou les raccords latéraux non utilisés avec les couvercles de fermeture fournis.
- ▶ Le modèle 550CB est fourni avec deux couvercles de fermeture comportant le logo Dovre.
- ▶ Le kit d'étanchéisation et les matériels de fixation sont fournis.
- ▶ Lors du raccordement à l'arrière, il est nécessaire de réaliser une ouverture dans le bouclier thermique. Une découpe est pratiquée dans le bouclier thermique à l'endroit où l'ouverture doit être faite.

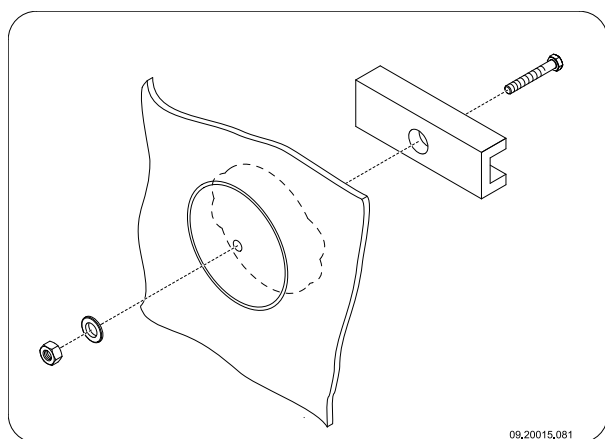
Préparation pour un raccordement à l'arrière

Réalisez l'ouverture nécessaire dans le bouclier thermique.

1. Retirez le bouclier thermique de l'appareil.
2. Réalisez l'ouverture dans le bouclier thermique avec une cisaille en découpant la partie prédécoupée du bouclier.
3. Remplacez le bouclier thermique sur l'appareil.

Raccord sur le dessus ou à l'arrière

Réalisez tout d'abord l'ouverture pour les gaz de fumée dans l'appareil en déposant le couvercle de raccordement. Utilisez l'outillage fourni : la pièce de traction, la rondelle, le boulon et l'écrou ; voir illustration suivante.



1. Percez un trou d'un diamètre de 10 mm dans le milieu du couvercle de raccordement.
2. Placez la pièce de traction avec le boulon à l'intérieur du couvercle de raccordement.
3. Introduisez la rondelle sur le boulon et vissez l'écrou sur le boulon.

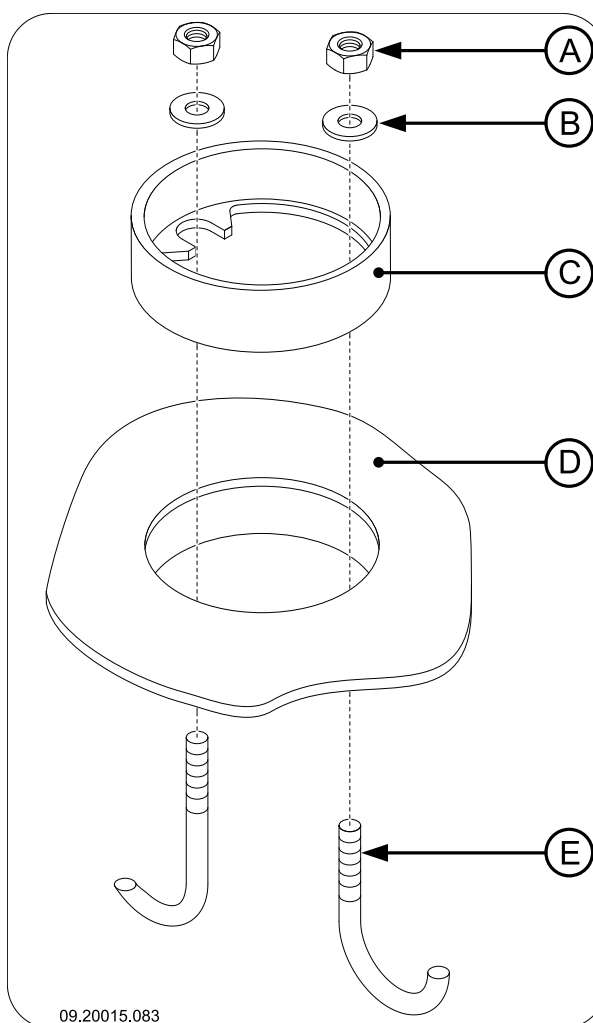
⚠ Sur les modèles émaillés, placez un morceau de carton d'au moins 20 cm sur 20 cm entre la rondelle et l'appareil pour protéger contre les projections d'émail.

4. Vissez à fond l'écrou à la main. Utilisez un peu de graisse pour faciliter le serrage de l'écrou.

5. Serrez avec une clé polygonale l'écrou jusqu'à ce que le couvercle de raccordement se détache.
6. Une ouverture pour les gaz de fumée réalisée peut être obturée avec le couvercle de fermeture. Utilisez la plaque en acier et le boulon M6x25 pour monter le couvercle sur l'appareil.

⚠ Pour le modèle 550CB : obturez les deux ouvertures de gaz de fumée sur les côtés avec les couvercles de fermeture fournis et portant le logo Dovre.

7. Montez la buse de raccordement (C) avec les deux étriers fournis (E) et les matériels de fixation (A) et (B) sur l'ouverture pour les gaz de fumée (D) ; voir illustration suivante.



8. Utilisez le kit de poêle fourni pour l'étanchéité entre la buse de raccordement et le couvercle de fermeture du poêle.

Raccord sur le côté (modèle 550CB)

Le poêle est fourni avec une ouverture pour les gaz de fumée sur le côté gauche et droit.

1. Montez la buse de raccordement (C) avec les deux étriers fournis (E) et les matériels de fixation (A) et (B) sur l'ouverture pour les gaz de fumée (D) ; voir illustration suivante.
2. Obturez l'ouverture des gaz de fumée qui n'est pas utilisée avec l'un des couvercles de fermeture fournis et portant le logo Dovre. Utilisez les matériels de fixation fournis.
3. Utilisez le kit de poêle fourni pour l'étanchéité entre la buse de raccordement et le couvercle de fermeture du poêle.

Pose et raccordement

1. Placez l'appareil à l'endroit approprié, sur un sol plat et de niveau.
2. Raccordez hermétiquement l'appareil au conduit de cheminée.
3. Remontez toutes les pièces déposées à l'endroit approprié sur l'appareil.



Ne faites jamais fonctionner votre appareil si les plaques intérieures réfractaires ne sont pas montées.

L'appareil est à présent prêt pour l'emploi.

Utilisation

Première utilisation

Lorsque vous utilisez le poêle pour la première fois, faites un feu intensif pendant quelques heures. Ce feu durcira la laque résistante à la chaleur. Cela peut toutefois générer de la fumée et une odeur inconfortable. Ouvrez éventuellement quelques minutes les portes et les fenêtres de la pièce dans laquelle se trouve le poêle.

Combustible

Ce poêle est uniquement adapté pour brûler du bois naturel, scié et fendu et suffisamment sec.

N'utilisez jamais d'autres combustibles que celui prévu pour le poêle, car ils risquent d'endommager irrémédiablement le poêle.

Les combustibles suivants ne doivent jamais être utilisés car ils sont polluants, et peuvent encrasser intensivement l'appareil et le conduit de cheminée et engendrer un départ de feu dans le conduit de cheminée :

- ▶ Bois traités, tels que bois de démolition, bois peint, bois imprégné, bois conservé, contreplaqué et aggloméré.
- ▶ Plastique, vieux papier et déchets ménagers.

Bois

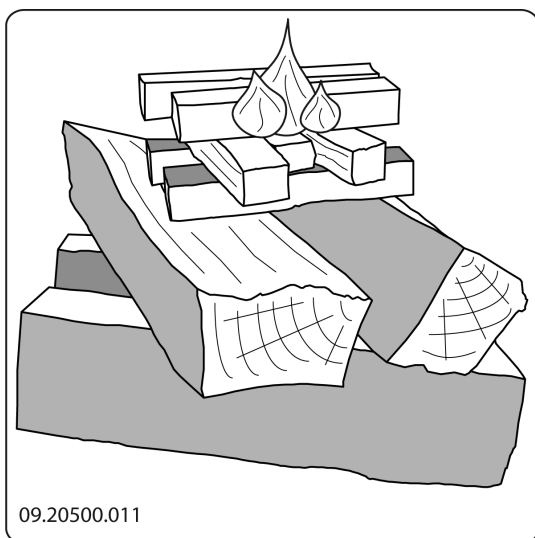
- ▶ Utilisez de préférence du bois dur provenant d'essences feuillues telles que le chêne, le hêtre, le bouleau et les arbres fruitiers. Ces bois brûlent lentement avec des flammes douces et régulières. Le bois de conifères contient plus de résine, brûle plus rapidement et produit plus d'étincelles.
- ▶ Utilisez du bois sec d'un pourcentage maximum d'humidité de 20 %. Pour cela le bois doit avoir séché pendant 2 ans au moins.
- ▶ Sciez le bois à la mesure et fendez-le lorsqu'il est encore vert. Le bois vert se fend plus facilement et le bois fendu sèche mieux. Stocker le bois sous un auvent où le vent peut circuler.
- ▶ N'utilisez pas de bois mouillé. Le bois mouillé donne moins de chaleur car toute l'énergie va être consacrée à l'évaporation de l'humidité. Cela produit également beaucoup de fumée et des dépôts de suie sur la porte du poêle et dans le conduit de cheminée. La vapeur d'eau se condense dans le poêle et peut provoquer des fuites le long des joints du poêle et des tâches noires sur le sol de la pièce. La vapeur d'eau peut aussi se condenser dans le conduit de cheminée et former de la créosote. La créosote est extrêmement inflammable et peut produire un départ de feu dans la cheminée.

Allumage

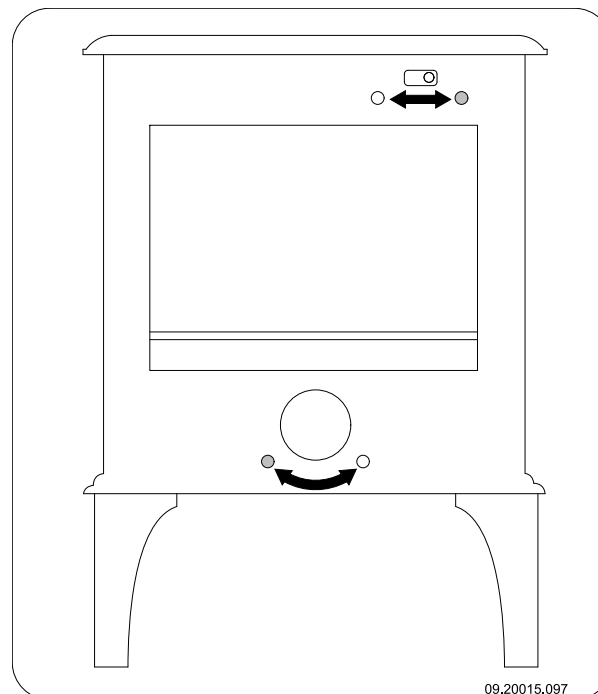
Vous pouvez vérifier le tirage de la cheminée en allumant une boule de papier au-dessus du déflecteur du poêle. Si la cheminée est froide, le tirage dans le conduit de cheminée est souvent insuffisant et la

fumée peut se répandre dans la pièce. Procédez comme suit pour allumer le poêle afin de prévenir le risque d'enfumage de la pièce.

1. Empilez deux couches de bûches de taille moyenne l'une sur l'autre en les croisant.
2. Empilez sur les bûches deux couches de bois d'allumage l'une sur l'autre en les croisant.
3. Posez un allume-feu dans la couche inférieure de bois d'allumage et allumez-le en suivant les instructions sur son emballage.



4. Fermez la porte du poêle et ouvrez l'arrivée d'air primaire et l'arrivée d'air secondaire du poêle ; voir l'illustration suivante.
5. Laissez le feu d'allumage brûler bien fort jusqu'à ce que le bois fasse un lit de braises ardentes. Vous pouvez ensuite mettre un peu plus de bois et régler le poêle, voir le paragraphe « La combustion au bois ».



○ = Ouvert

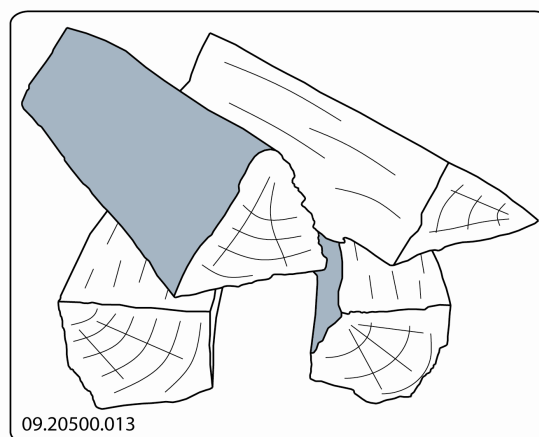
● = Fermé

La combustion au bois

Après avoir suivi les instructions pour faire un feu d'allumage :

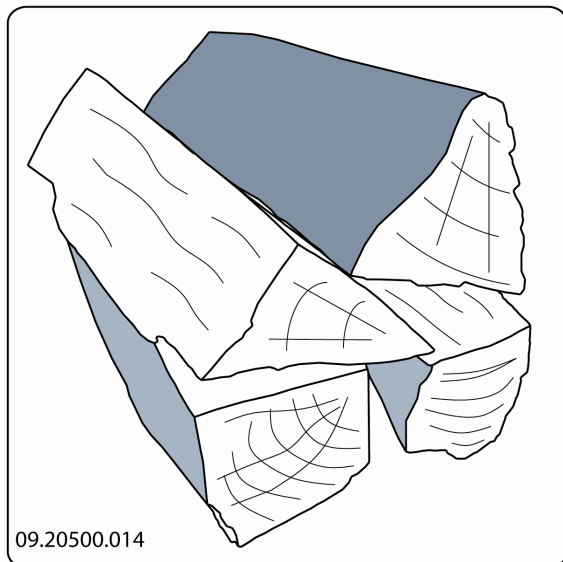
1. Ouvrez lentement la porte du poêle.
2. Étalez uniformément le lit de braises dans le fond du poêle.
3. Empilez quelques bûches sur le lit de charbon de bois.

Empilage non serré




Quand le bois est empilé non serré, il brûlera vite du fait que l'oxygène pourra atteindre facilement chaque bûche. Un empilage de cette façon est recommandé si vous souhaitez chauffer pendant une période courte.

Empilage serré





Quand le bois est empilé serré, il brûlera plus lentement du fait que l'oxygène ne pourra atteindre que quelques bûches. Un empilage serré est recommandé si vous souhaitez chauffer pendant une longue période.

4. Fermez la porte du poêle.
5. Fermez l'arrivée d'air primaire et laissez l'arrivée d'air secondaire ouverte.

 Remplissez au maximum un tiers du volume total du corps de chauffe.

Conseils


-  Ne laissez jamais le feu brûler avec la porte du poêle ouverte.
-  Faites régulièrement un feu bien vif dans le poêle.

Lorsque l'on brûle du bois pendant une longue période à faible régime, il peut se former dans la cheminée des dépôts de goudron et de créosote. Le goudron et la créosote sont extrêmement inflammables. Quand ces dépôts deviennent trop importants, une augmentation

subite de la température de la cheminée peut provoquer un feu dans le conduit de cheminée. C'est pourquoi il est recommandé de faire régulièrement un feu bien vif, afin de faire disparaître ces dépôts éventuels de goudron et créosote.

En outre, en cas de feu trop faible, du goudron peut se déposer sur la vitre et la porte du poêle. En cas de température extérieure douce, il est préférable de faire un bon feu vif pendant quelques heures, plutôt que de faire fonctionner le poêle avec un feu faible pendant une longue période.

- Réglez l'admission d'air avec l'arrivée d'air secondaire.

 L'arrivée d'air secondaire oxygène non seulement le feu, mais « balaye » aussi la vitre ce qui prévient son encrassement prématuré.

- Ouvrez temporairement l'arrivée d'air primaire si l'admission d'air par l'arrivée d'air secondaire est insuffisante ou si vous souhaitez raviver le feu.
- Remplir régulièrement avec une petite quantité de bûches de bois est mieux que de remplir avec une grosse quantité de bûches d'un coup.

Extinction du foyer

N'ajoutez plus de combustible et laissez le foyer s'éteindre de lui-même. Si la puissance du feu est diminuée en réduisant l'alimentation d'air, des gaz toxiques se dégagent. Pour cette raison, laissez toujours le foyer s'éteindre de lui-même. Surveillez le feu jusqu'à ce qu'il soit totalement éteint. Une fois le feu totalement éteint, vous pouvez fermer tous les registres d'air.

Décendrage

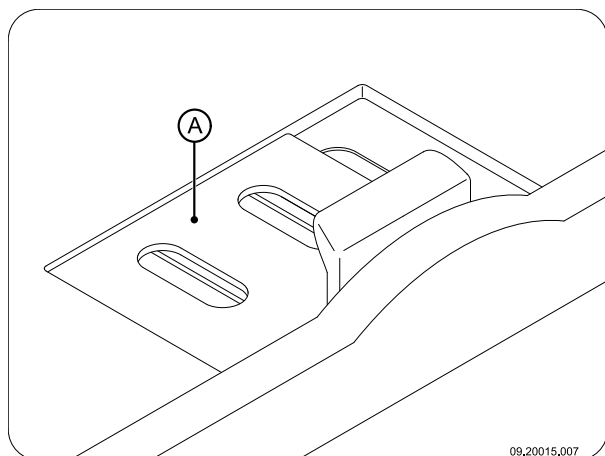
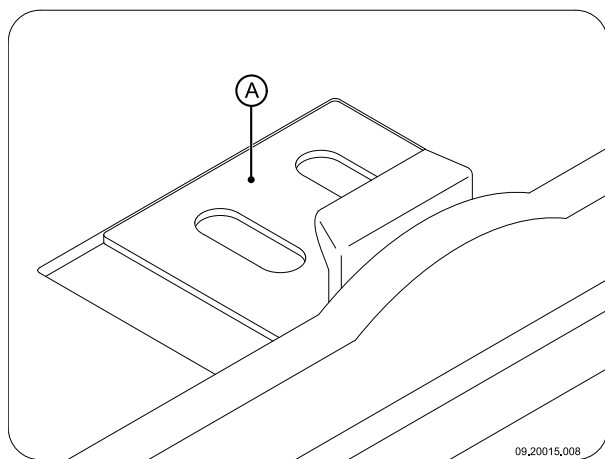
Après la combustion du bois, une quantité de cendres relativement réduite reste dans le poêle. Ce lit de cendres est un excellent isolant pour le fond du poêle et garantit une meilleure combustion. De ce fait, il est recommandé de laisser une fine couche de cendres sur le fond du poêle.

L'alimentation en air par le fond du poêle ne doit toutefois pas être perturbée et il faut prévenir toute accumulation de cendres derrière la plaque intérieure

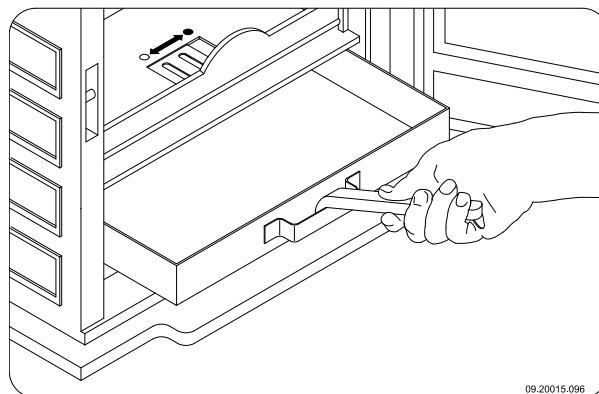
en fonte. Il faut donc éliminer régulièrement les cendres excédentaires.

L'appareil est doté d'une grille de décendrage destinée à retirer le surplus de cendres.

1. Ouvrez la porte de l'appareil.
2. Ouvrir la grille de décendrage (A) en la faisant coulisser ; voir les deux illustrations suivantes.



3. Avec la raclette, poussez la cendre excédentaire au travers du volet de décendrage dans le bac à cendres situé en-dessous.
4. Refermez la grille de décendrage.
5. Retirez le bac à cendres en utilisant la main froide fournie et videz le bac à cendres ; voir illustration suivante.



6. Remplacez le bac à cendres et fermez la porte de l'appareil.

Brouillard et brume

Le brouillard et la brume perturbent l'évacuation des gaz de combustion au travers du conduit de cheminée. La fumée peut être rabattue dans la pièce et devenir très inconfortable. S'il n'est pas vraiment nécessaire de chauffer avec le poêle, il est recommandé de ne pas faire de feu en cas de brume ou brouillard.

Résolution problèmes

Consulter l'annexe « Tableau de diagnostic » pour résoudre des problèmes éventuels pendant l'usage du poêle.

Entretien

Pour conserver votre appareil en bon état, suivez les instructions d'entretien présentées dans ce chapitre.


Conduit de cheminée

Dans de nombreux pays, la loi impose le contrôle et l'entretien par un professionnel des conduits de cheminée.

- ▶ Au début de la saison de chauffe : faites ramoner votre conduit de cheminée par un spécialiste agréé.
- ▶ Pendant la saison de chauffe et après une longue période d'inutilisation de la cheminée : faites contrôler les dépôts éventuels de suie dans le conduit de cheminée.

- ▶ À la fin de la saison de chauffe : bouchez le conduit de cheminée avec du papier journal.

Nettoyage et autre entretien régulier

 Ne nettoyez pas votre poêle si celui-ci est encore chaud.

- ▶ Nettoyez l'extérieur du poêle avec un chiffon sec et non pelucheux.


À la fin de la saison de chauffe, vous pouvez nettoyer l'intérieur de l'appareil comme suit :


- ▶ Déposez éventuellement tout d'abord les plaques intérieures réfractaires.
- ▶ Nettoyez éventuellement les conduits d'alimentation en air.
- ▶ Déposez le déflecteur qui se trouve au-dessus de l'appareil et nettoyez-le. Voir le chapitre « Installation » pour consulter les instructions concernant la dépose et le remontage des plaques intérieures.


Contrôle des plaques intérieures réfractaires

Les plaques intérieures réfractaires sont des pièces sujettes à l'usure. Contrôlez régulièrement les plaques intérieures et remplacez-les si nécessaire.

- ▶ Voir le chapitre « Installation » pour consulter les instructions concernant la dépose et le remontage des plaques intérieures.

 Les plaques intérieures en vermiculite isolantes peuvent présenter des craquelures. Ces dernières ne nuisent cependant pas à la bonne fonction des plaques.

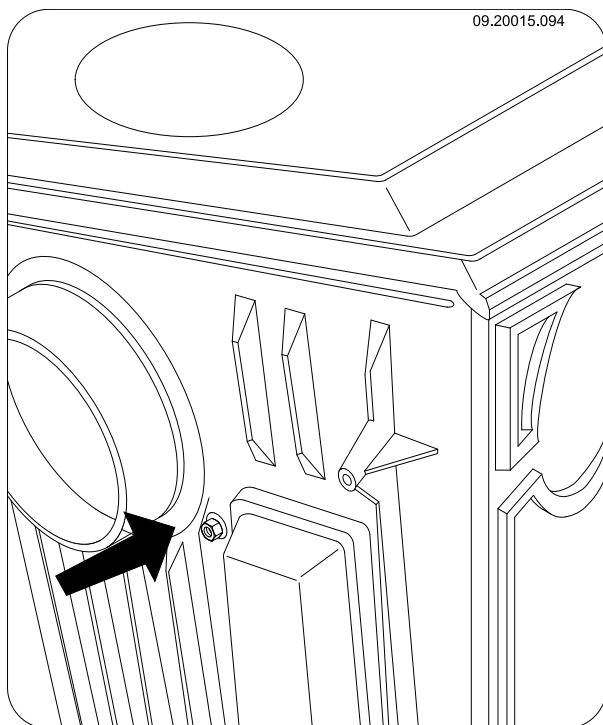
 Les plaques intérieures en fonte ont une durée de vie plus longue si vous retirez régulièrement la cendre qui s'accumule éventuellement derrière. Si la cendre accumulée derrière une plaque en fonte n'est pas retirée, la plaque ne peut pas rayonner la chaleur dans l'environnement et risque de se déformer ou se fendre.

 Ne faites jamais fonctionner votre appareil si les plaques intérieures réfractaires ne sont pas montées.

Dépose du déflecteur

Le déflecteur est fixé avec un boulon qui se trouve entre le raccordement arrière et le tube de l'air secondaire. Le boulon est fixé au déflecteur.

1. Déposez l'écrou à l'arrière ; voir illustration suivante.



2. Tirez le déflecteur vers l'avant afin de libérer le boulon à l'arrière.
3. Déposez le déflecteur par la porte avant.

Nettoyage du verre

Une surface en verre propre retient moins facilement la poussière. Procédez comme suit :

1. Éliminez la poussière et la suie avec un chiffon sec.
2. Nettoyez le verre avec un nettoyant pour vitres de poêle :
 - a. Appliquez du nettoyant pour vitres de poêle sur une éponge, répartissez-le sur toute la surface

en verre et laissez agir.

- b. Éliminez ensuite la poussière avec un chiffon humide ou de l'essuie-tout.

3. Nettoyez une nouvelle fois la surface en verre avec un produit ordinaire de nettoyage du verre.
4. Nettoyez la surface en verre en la frottant avec un chiffon sec ou de l'essuie-tout.

- ▶ N'utilisez jamais de produits abrasifs ou mordants pour nettoyer la surface en verre.
- ▶ Portez des gants de nettoyage pour protéger vos mains.

⚠ Si la vitre du poêle est brisée ou fendue, il faut la remplacer avant d'utiliser à nouveau l'appareil.

⚠ Veillez à ce que le nettoyant pour vitres de poêle ne s'infilte pas entre le verre et la porte en fonte.

Entretien poêle émaillé

Ne nettoyez jamais le poêle lorsqu'il est encore chaud. Il est préférable de nettoyer la surface émaillée du poêle avec du savon vert doux et de l'eau tiède. Utilisez le moins d'eau possible, séchez bien la surface et évitez toute formation de rouille. N'utilisez jamais de laine d'acier ou tout autre abrasif. Ne placez jamais directement une bouilloire sur un poêle émaillé ; utilisez un dessous afin d'éviter d'endommager le poêle.

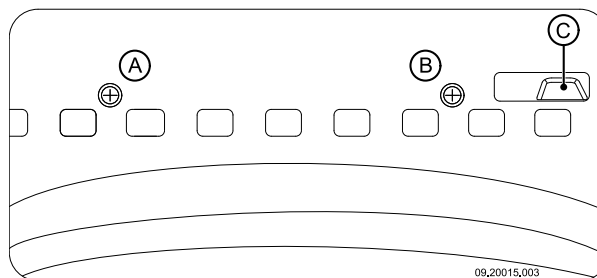
Graissage

Bien que la fonte soit un métal autolubrifiant, vous devez régulièrement graisser les pièces mobiles.

- ▶ Graissez les pièces mobiles (telles que systèmes de guidage, charnières, verrous et réglettes d'air), avec de la graisse ininflammable disponible dans le commerce spécialisé.

Régler le registre d'air

Si le registre d'air (C) de l'arrivée d'air secondaire est difficile à déplacer, vous pouvez le régler en utilisant les deux vis (A) et (B) se trouvant dans la plaque avant ; voir illustration suivante.



Réparation de la couche de finition

Les petits dommages de la laque peuvent être réparés avec un aérosol de laque spéciale résistant à la chaleur et disponible auprès de votre fournisseur.

Finition de la surface émaillée

L'émaillage est un procédé artisanal. Le poêle peut donc présenter de petites différences de couleurs ou de petites imperfections. Un contrôle visuel du poêle est effectué à l'usine. Le contrôleur observe la surface pendant 10 secondes à une distance de 1 mètre. Les petites imperfections éventuelles qui ne sont pas visibles sont le cas échéant considérées comme acceptables. L'appareil est livré avec une laque de finition spéciale résistante à la chaleur et destinée à réparer les petits endommagements (dus au transport).

Appliquez en fines couches et laissez sécher entièrement la laque de finition résistante à la chaleur avant d'utiliser votre poêle.

Contrôle de l'étanchéité

- ▶ Vérifiez que le cordon d'étanchéité de la porte isole bien hermétiquement. Le cordon d'étanchéité s'use et doit être remplacé à temps.
- ▶ Recherchez les fuites d'air éventuelles de l'appareil. Mastiquez les interstices éventuels avec du kit pour poêle.

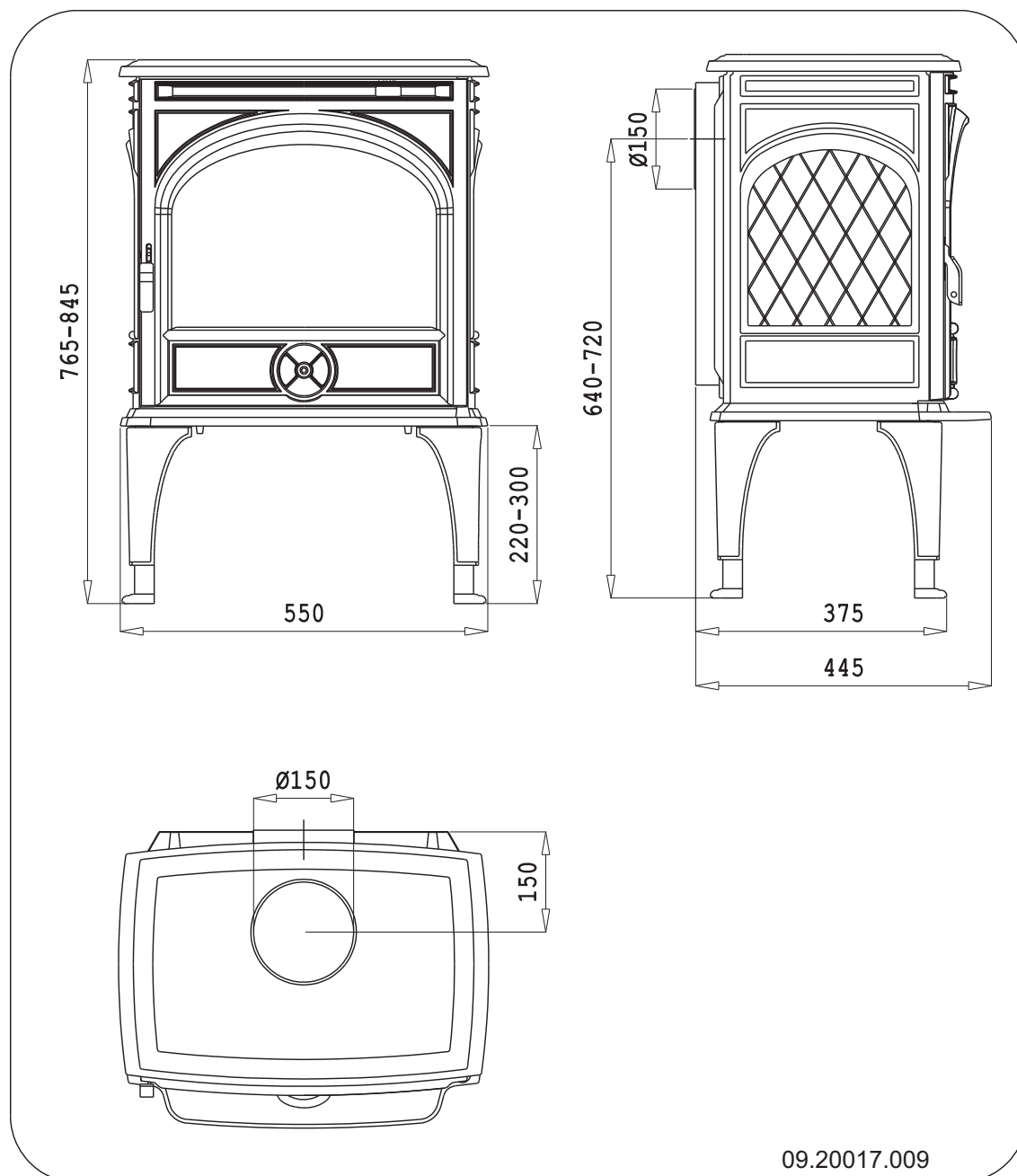
⚠ Avant d'allumer le poêle, laissez bien sécher le kit qui autrement gonflera à cause de l'humidité qu'il contient, provoquant une nouvelle fuite d'air.

Annexe 1 : Spécifications techniques

Modèle	425CB et 550CB
Puissance nominale	8 kW
Raccordement conduit de cheminée (diamètre)	150 mm
Poids	+/- 115 kg
Combustible recommandé	Bois
Caractéristique combustible, longueur max.	40 cm
Débit massique des gaz de fumée	5,6 g/s
Augmentation de la température mesurée à la section de mesure	257 K
Température mesurée à la sortie du poêle	415
Tirage minimum	13 Pa
Emission CO (13 % O ₂)	0,09 %
Emission NOx (13 % O ₂)	140 mg/Nm ³
Emission CnHm (13 % O ₂)	114 mg/Nm ³
Emission de poussières	36 mg/Nm ³
Emission de poussières selon NS3058-NS3059	8,28 g/kg
Rendement	78,8 %

Annexe 2 : Dimensions

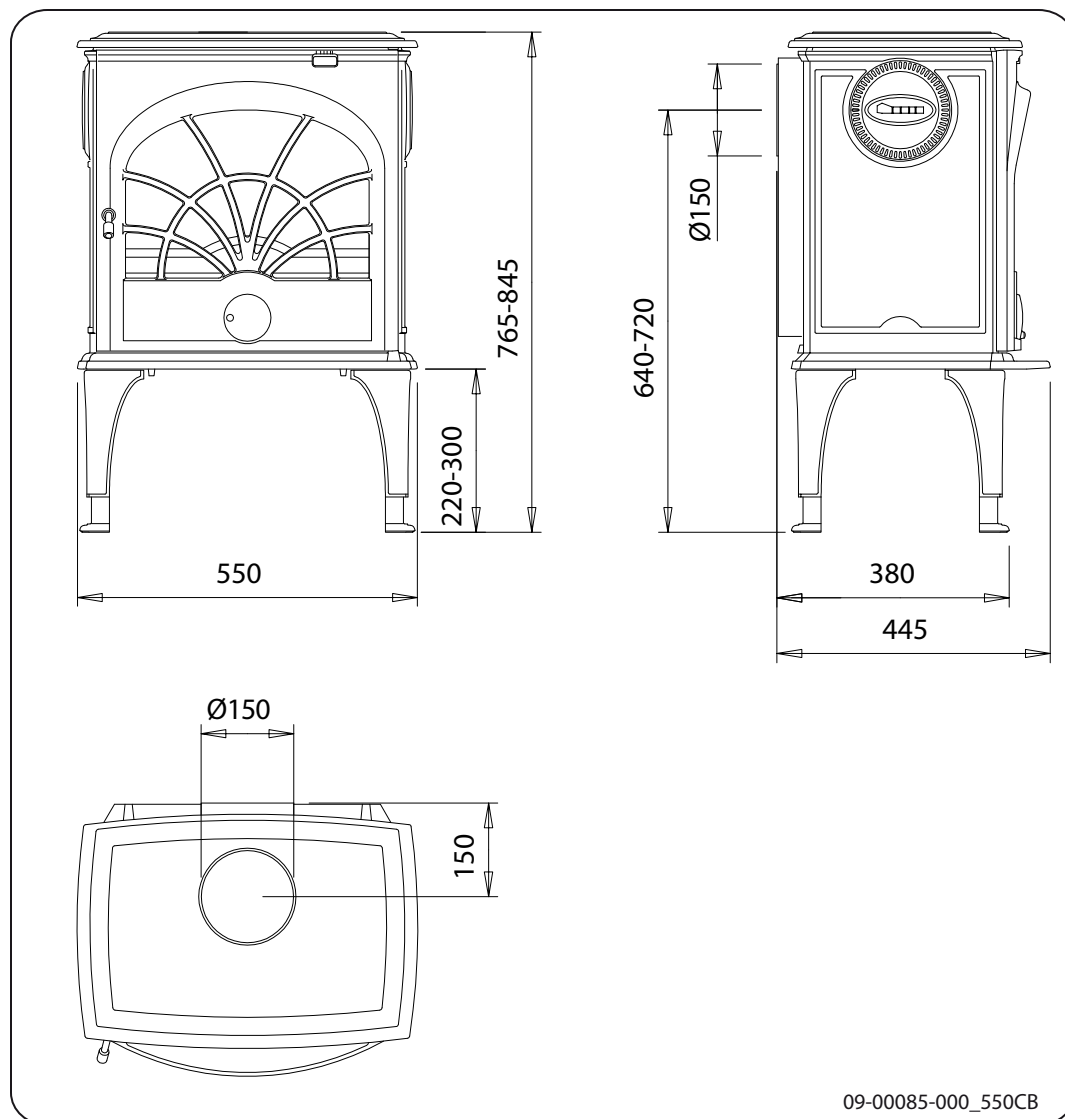
425CB



09.20017.009

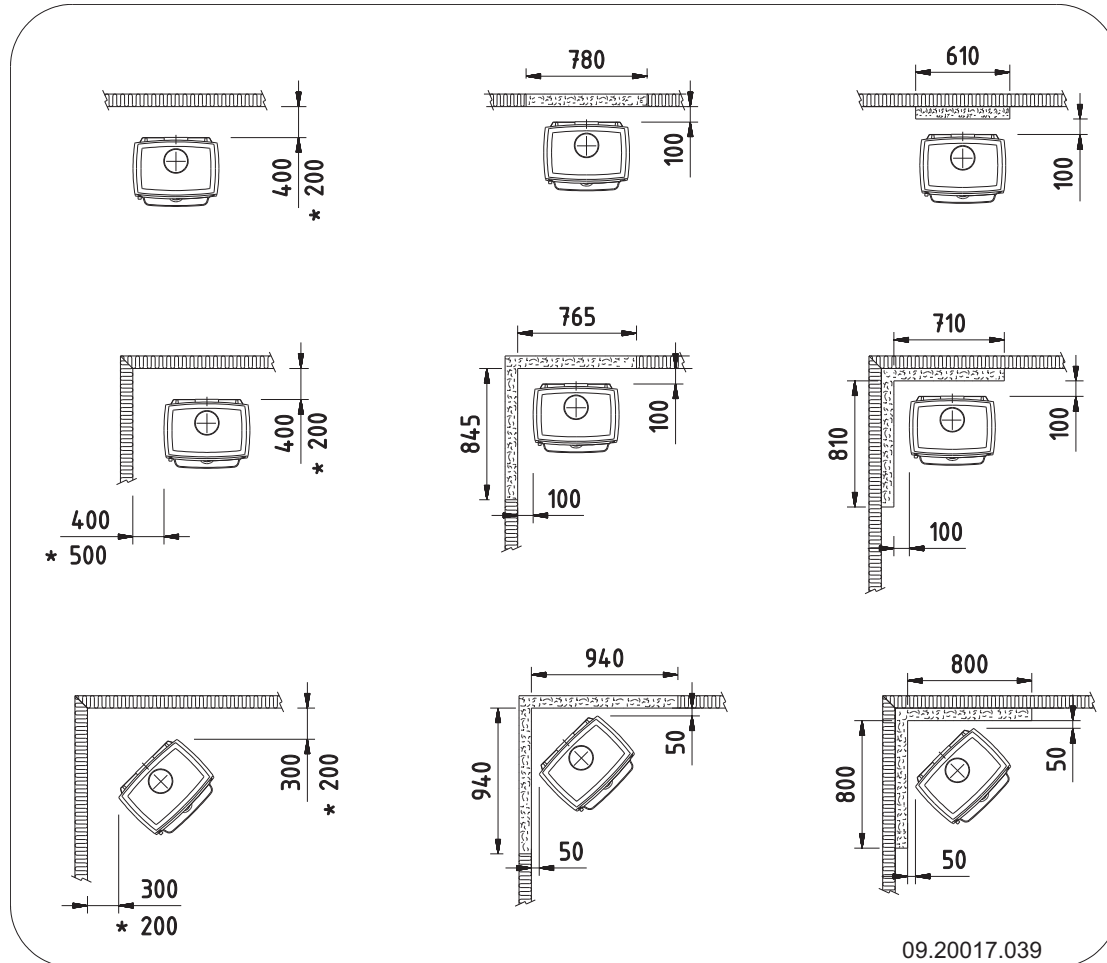
Français



550CB



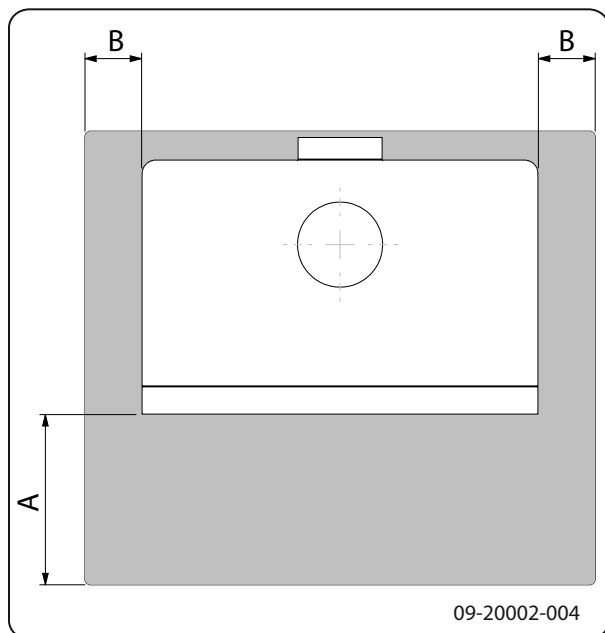
Annexe 3 : Distance entre le poêle et les matériaux combustibles

425CB et 550CB - Distances minimales en millimètres



*	Tuyau de raccordement protégé (isolé)
	Matériau combustible
	Matériau incombustible 100 mm

425CB et 550CB - Dimensions hourdis ignifuge



Dimensions minimales du hourdis ignifugé

	A (mm)	B (mm)
Din 18891	500	300
Allemagne	500	300
Finlande	400	100
Norvège	300	100

Annexe 4 : Tableau de diagnostic

					Problème	
●					Le bois ne continue pas à brûler	
	●				Dégage une chaleur insuffisante	
		●			Retour de fumée lors du remplissage du poêle	
			●		Le feu est trop vif, impossible de bien régler le poêle	
				●	Dépôt sur la vitre	
					cause possible	solution éventuelle
●	●	●		●	Tirage insuffisant	Une cheminée froide présente souvent un mauvais tirage. Suivez les instructions concernant l'allumage dans le chapitre « Utilisation » ; ouvrez une fenêtre.
●	●	●		●	Le bois est trop humide	Utilisez du bois à 20 % d'humidité maximum.
●	●	●		●	Dimensions du bois trop importantes	Utilisez des petits morceaux de bois d'allumage. Utilisez des bûches fendues de 30 cm de circonférence maximale.
●	●	●	●	●	Le bois est mal empilé	Posez le bois en veillant à ce que suffisamment d'air puisse passer entre les bûches (empilage non serré, voir « La combustion au bois »).
●	●	●		●	Mauvais fonctionnement de la cheminée	Vérifiez que la cheminée satisfait aux conditions suivantes : 4 mètres de haut minimum, diamètre approprié, isolation correcte, intérieur du conduit lisse, sans trop de coudes, aucune obstruction (nid d'oiseaux, dépôt de suie important), hermétique (sans interstices).
●	●	●		●	Sortie de la cheminée inadéquate	Doit être suffisamment haute au-dessus du toit, dans une zone dégagée.
●	●	●	●	●	Réglage inadéquat des registres d'air	Ouvrez entièrement les registres d'air.
●	●	●		●	Raccordement inadéquat du poêle au conduit de cheminée	Le raccordement doit être hermétique.
●	●	●		●	Dépression dans la pièce où le poêle est installé	Désactivez les systèmes d'aspiration.
●	●	●		●	Alimentation insuffisante en air frais	Prévoyez une alimentation en air frais suffisante, utilisez si nécessaire un raccordement d'air extérieur.
●	●	●		●	Conditions météorologiques défavorables ? Inversion (flux d'air inversé dans la cheminée du fait d'une température extérieure élevée), fortes rafales de vent	En cas d'inversion du flux d'air, l'usage du poêle est déconseillé. Posez si nécessaire une hotte aspirante sur la cheminée.
		●			Courant d'air dans la pièce	Évitez les courants d'air dans la pièce, évitez de poser le poêle à proximité d'une porte ou de gaines d'air de chauffage.
				●	Les flammes touchent la vitre	Veiller à ce que le bois ne se trouve pas trop près de la vitre. Fermez un peu plus l'arrivée d'air primaire.
			●		De l'air s'échappe du poêle	Vérifiez les fermetures de la porte et les joints de l'appareil.

Index

A	
Aération du feu.....	12
Alimentation en air extérieur raccordement à.....	10
Allumage.....	10
Arrivée d'air extérieur.....	5
Arrivée d'air primaire.....	11
Arrivée d'air secondaire.....	11
Arrivées d'air.....	11
réglage.....	15
Augmentation de la température section de mesure.....	16
Avertissement	
aération.....	4
conditions d'assurances.....	4
consignes.....	4
départ de feu dans le conduit de cheminée..	4, 12
feu dans le conduit de fumée.....	10
matériaux combustibles.....	4
nettoyant pour vitres de poêle.....	15
plaques intérieures réfractaires.....	10
surface brûlante.....	4
ventilation.....	5
vitre brisée ou fendue.....	4, 15
B	
bac à cendres	
ouverture.....	13
Bois.....	10
conservation.....	10
essence adaptée.....	10
mouillé.....	10
ne brûle pas.....	21
séchage.....	10
Bois d'allumage.....	21
Bois de conifères.....	10
Bois mouillé.....	10
Bouclier thermique	
dépose.....	9
faire une ouverture.....	8
réalisation d'une ouverture.....	9
Brouillard, ne pas faire de feu.....	13
Brume, ne pas faire de feu.....	13

Buse de raccordement montage.....	9-10
--------------------------------------	------

C	
Capacité de charge du sol.....	6
Chaleur, insuffisante.....	13, 21
Cheminée	
conditions.....	5
hauteur.....	5
raccordement à.....	10
Combustible	
adapté.....	10
inadapté.....	10
quantité nécessaire.....	13
remplissage.....	12
Combustible adapté.....	10
Combustible inadapté.....	10
Combustion.....	11
chaleur insuffisante.....	13, 21
feu trop vif.....	21
impossible de bien régler le poêle.....	21
remplissage du combustible.....	11
remplissage en combustible.....	12
Conditions météorologiques, ne pas faire de feu.	13
Conduit de cheminée	
diamètre de raccordement.....	16
entretien.....	13
Cordon d'étanchéité de la porte.....	15
Couche de finition, entretien.....	15
Couvercle de fermeture	
logo.....	8, 10
Couvercle de raccordement	
dépose.....	9
Créosote.....	12

D	
débit massique.....	16
Décendrage.....	12
Déflexeur	
dépose.....	14
Dimensions.....	17

É	
Élimination	
cendres.....	12
Élimination des cendres.....	12

E	
Emission de poussières.....	16
Empilage des bûches.....	11
Entretien	
conduit de cheminée.....	13
étanchéité.....	15
graissage.....	15
nettoyage du poêle.....	14
nettoyage du verre.....	14
plaques intérieures réfractaires.....	14
Éteindre le foyer.....	12
F	
Feu	
allumage.....	10
Feu d'allumage.....	10
Foyer	
extinction.....	12
Fuite d'air.....	15
Fumée	
lors de la première utilisation.....	10
G	
Gaz de fumée.....	16
Goudron.....	12
Graissage.....	15
Graisse pour graissage.....	15
Grille de ventilation.....	5
H	
Hauteur de remplissage du poêle.....	12
I	
Interstices dans l'appareil.....	15
L	
Laque.....	10
M	
Matériau combustible	
remplissage.....	12
Matériaux combustibles	
distance entre.....	19
Mitre de cheminée.....	5
Mitre sur la cheminée.....	5

Murs	
sécurité incendie.....	6
N	
Nettoyage	
poêle.....	14
verre.....	14
nettoyant pour vitres de poêle.....	14
O	
Ouverture	
bac à cendres.....	13
Ouverture pour les gaz de fumée	
fermeture.....	9
P	
Pelle pour décendrage.....	6
Pieds	
montage.....	7
Plaques intérieures réfractaires	
avertissement.....	10
entretien.....	14
Poids.....	16
Poignée	
montage.....	8
Porte	
cordon d'étanchéité.....	15
Prévention d'un départ de feu dans le conduit... ..	12
Problèmes éventuels.....	13
Puissance nominale.....	13, 16
R	
Raccord à la cheminée	
arrière.....	9
côté.....	10
dessus.....	9
Raccordement	
dimensions	
Pose	
dimensions	17
Ramonage du conduit de cheminée.....	13
Réglage de l'arrivée d'air.....	12
Remplissage en combustible.....	12
Remplissage en matériau combustible	
retour de fumée.....	21

Rendement	16
Résolution de problèmes.....	21
Retour de fumée.....	4, 21

S

Séchage du bois.....	10
Sécurité incendie	
distance entre poêle / matériaux combustibles.....	19
meubles.....	6
murs.....	6
sol.....	6
Sols	
capacité de charge.....	6
sécurité incendie.....	6
stockage du bois.....	10
Support de poignée	
montage.....	8

T

Tapis.....	6
Température.....	16
Tirage.....	16

V

Ventilation.....	5
règle de base	5
Verre	
dépôt.....	21
nettoyage.....	14
Vitres	
dépôt.....	21
nettoyage.....	14

Inhaltsverzeichnis

Einleitung	3
Konformitätserklärung	3
Sicherheit	4
Installationsbedingungen	4
Allgemeines	4
Schornstein	4
Belüftung des Raums	5
Boden und Wände	6
Produktbeschreibung	6
Installation	7
Vorbereitung	7
Montage der Beine	7
Montage von Handgriff und Handgriffhalter (Modell 550CB)	8
Schornsteinanschluss vorbereiten	8
Aufstellen und anschließen	10
Inbetriebnahme	10
Erste Inbetriebnahme	10
Brennstoff	10
Anzünden	11
Heizen mit Holz	11
Löschen des Feuers	12
Entaschen	12
Nebel	13
Eventuelle Probleme	13
Wartung	13
Schornstein	13
Reinigung und andere regelmäßige	
Wartungsarbeiten	14
Anlage 1: Technische Daten	16
Anlage 2: Abmessungen	17
Anlage 3: Abstand zu brennbarem Material	19
Anlage 4: Diagnoseschema	21
Index	22

Einleitung

Sehr geehrte(r) Benutzer(in),
Mit dem Kauf dieses Heizgeräts von DOVRE haben Sie sich für ein hochwertiges Produkt entschieden. Dieses Produkt gehört zu einer neuen Generation energiesparender und umweltfreundlicher Heizgeräte. Diese Geräte nutzen sowohl Konvektionswärme als auch Strahlungswärme.

- ▶ Ihr DOVRE-Gerät wurde mithilfe der modernsten Produktionsmittel gefertigt. Sollte Ihr Gerät wider Erwarten dennoch einen Mangel aufweisen, können Sie sich jederzeit an den DOVRE-Service wenden.
- ▶ Das Gerät darf nicht verändert werden; verwenden Sie stets Original-Ersatzteile.
- ▶ Das Gerät ist zum Aufstellen in einem Wohnraum gedacht. Es muss hermetisch dicht an einen gut funktionierenden Schornstein angeschlossen werden.
- ▶ Wir empfehlen, das Gerät durch einen qualifizierten Techniker installieren zu lassen.
- ▶ DOVRE übernimmt keinerlei Haftung für Probleme oder Schäden, die auf eine inkorrekte Installation zurückzuführen sind.
- ▶ Bei Installation und Verwendung müssen die nachfolgend aufgeführten Sicherheitsvorschriften beachtet werden.

Diese Anleitung erläutert, wie Sie das DOVRE-Heizgerät sicher installieren, verwenden und warten. Wenn Sie weitergehende Informationen und technische Daten benötigen oder ein Installationsproblem haben, wenden Sie sich bitte zuerst an Ihren Lieferanten.

© 2012 DOVRE NV

Konformitätserklärung



Benachrichtigte Behörde: 2013

Hiermit erklärt

Dovre nv, Nijverheidsstraat 18, B-2381 Weelde,

dass die Holz-Feuerstätten 425CB und 550CB gemäß EN 13240 produziert werden.

Weelde 16-09-2005

T. Geheem

Da die Produkte kontinuierlich verbessert werden, können die Spezifikationen des gelieferten Geräts ohne vorherige Ankündigung von den Angaben in dieser Broschüre abweichen.


DOVRE N.V.

Nijverheidsstraat 18 Tel. : +32 (0) 14 65 91 91
B-2381 Weelde Fax : +32 (0) 14 65 90 09
Belgien E-Mail : info@dovre.be



Sicherheit

-  Achtung! Alle Sicherheitsvorschriften müssen strikt eingehalten werden.
-  Lesen Sie die Anleitungen zu Installation, Inbetriebnahme und Wartung sorgfältig durch, bevor Sie das Gerät in Betrieb nehmen.
-  Das Gerät muss gemäß den in Ihrem Land geltenden gesetzlichen Bestimmungen installiert werden.
-  Alle lokalen Bestimmungen sowie Bestimmungen aufgrund von EU-Normen müssen bei der Installation des Geräts beachtet werden.
-  Lesen Sie die Anleitungen zu Installation, Inbetriebnahme und Wartung, die dem Gerät beiliegen.
-  Vorzugsweise sollte das Gerät von einem dazu befugten Techniker installiert werden. Dieser kennt alle geltenden Bestimmungen und Vorschriften.
-  Das Gerät wurde zu Heizungszwecken entwickelt. Alle Oberflächen, einschließlich Glas und Anschlussrohr, können sehr heiß werden (mehr als 100°C)! Verwenden Sie bei der Bedienung eine "kalte Hand" oder hitzebeständige Handschuhe.
-  Legen Sie keine Gardinen, Kleider, Wäschestücke oder andere brennbare Materialien auf oder neben das Gerät.
-  Verwenden Sie während des Betriebs Ihres Geräts keine leicht entflammaren oder explosiven Materialien in der Nähe des Geräts.
-  Lassen Sie den Schornstein regelmäßig reinigen, um Schornsteinbrände zu verhindern. Heizen Sie niemals mit geöffneter Tür.
-  Bei einem Schornsteinbrand: Schließen Sie die Lufteingänge des Geräts, und rufen Sie die Feuerwehr.
-  Wenn das Glas des Geräts gebrochen oder gesprungen ist, muss dieses Glas ausgetauscht werden, bevor das Gerät erneut in Betrieb genommen wird.

-  Sorgen Sie für eine ausreichende Ventilation in dem Raum, in dem das Gerät aufgestellt ist. Bei nicht ausreichender Ventilation ist die Verbrennung nur unvollständig, wodurch sich giftige Gase in dem Raum ausbreiten können. Vgl. das Kapitel "Installationsbedingungen" für weitere Informationen zur Ventilation.


Installationsbedingungen

Allgemeines


- ▶ Das Gerät muss hermetisch dicht an einen gut funktionierenden Schornstein angeschlossen werden.
- ▶ Für den Anschluss: vgl. die Anlage "Technische Daten".
- ▶ Informieren Sie sich bei der Feuerwehr und/oder bei Ihrer Versicherungsgesellschaft nach eventuellen speziellen Bedingungen und Vorschriften.

Schornstein

Der Schornstein ist erforderlich für:

- ▶ Die Abfuhr von Verbrennungsgasen durch natürlichen Abzug.
 -  Die warme Luft in dem Schornstein ist leichter als die Außenluft und steigt daher nach oben.
- ▶ Das Ansaugen von Luft, erforderlich für die Verbrennung der Brennstoffe in dem Gerät.

Ein nicht korrekt funktionierender Schornstein kann zu Rauchrückschlägen beim Öffnen der Tür führen. Schäden durch Rauchrückschlag fallen nicht unter die Garantie.

-  Schließen Sie nicht mehrere Geräte (etwa noch einen Zentralheizungskessel) an denselben Schornstein an, es sei denn, lokale oder landesweite Gesetze lassen dies zu.

Fragen Sie Ihren Installateur nach einer Beratung zu Ihrem Schornstein. Konsultieren Sie die EU-Norm EN 13384 für die korrekte Berechnung Ihres Schornsteins.

Der Schornstein muss die folgenden **Bedingungen** erfüllen:

- ▶ Der Schornstein muss aus feuerfestem Material bestehen, vorzugsweise aus Keramik oder Edelstahl.
- ▶ Der Schornstein muss luftdicht und gut gereinigt sein und vollständigen Zug garantieren.

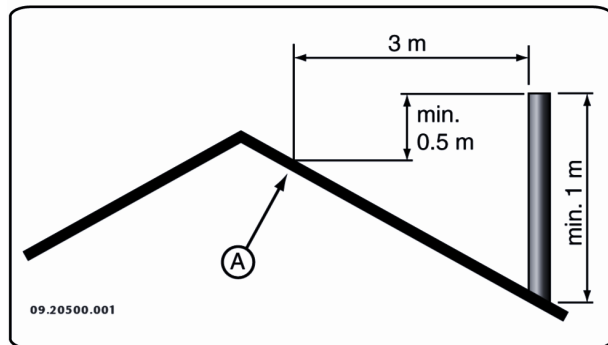
i Ein Zug/Unterdruck von 15 - 20 Pa während der normalen Belastung ist ideal.

- ▶ Der Schornstein muss - vom Ausgang aus dem Gerät ab - so vertikal wie möglich verlaufen. Richtungsänderungen und horizontale Teilstücke stören den Abzug der Verbrennungsgase und führen möglicherweise zu Rauchansammlungen.
- ▶ Die Innenmaße des Schornsteins dürfen nicht zu groß sein, um zu vermeiden, dass sich die Verbrennungsgase zu stark abkühlen und dadurch den Zug beeinträchtigen.
- ▶ Der Schornstein sollte nach Möglichkeit den gleichen Durchmesser aufweisen wie das Anschlussstück.

i Für den nominalen Durchmesser vgl. die Anlage "Technische Daten". Wenn der Rauchkanal gut isoliert ist, kann der Durchmesser eventuell etwas größer sein (max. zweimal so groß wie der des Anschlussstücks).

- ▶ Der Abschnitt (die Oberfläche) des Rauchkanals muss konstant sein. Änderungen und (vor allem) Verengungen stören die Abfuhr der Verbrennungsgase.
- ▶ Bei Verwendung einer Regenhaube auf dem Schornstein: Achten Sie darauf, dass die Haube nicht die Mündung des Schornsteins verengt, und dass sie nicht die Abfuhr der Verbrennungsgase behindert.
- ▶ Der Schornstein muss in einem Bereich münden, der nicht durch umliegende Gebäude, in der Nähe stehende Bäume oder andere Hindernisse behindert wird.
- ▶ Der Teil des Schornsteins, der außerhalb der Wohnung liegt, muss isoliert sein.
- ▶ Der Schornstein muss mindestens 4 Meter hoch sein.
- ▶ Als Faustregel gilt: 60 cm oberhalb des Dachfirsts.

- ▶ Wenn der Dachfirst mehr als 3 Meter vom Schornstein entfernt ist: halten Sie die in der folgenden Abbildung angegebenen Maße ein. A = der höchste Punkt des Daches innerhalb eines Abstands von 3 Metern.



Belüftung des Raums

Für eine gute Verbrennung benötigt das Gerät Luft (Sauerstoff). Die Luft wird über einstellbare Lufteinlassöffnungen aus dem Raum, in dem das Gerät aufgestellt ist, angeführt.

- ⚠ Bei nicht ausreichender Ventilation ist die Verbrennung nur unvollständig, wodurch sich giftige Gase in dem Raum ausbreiten können.

Eine Faustregel ist, dass die Luftzufuhr $5,5 \text{ cm}^2/\text{kW}$ betragen muss. Eine zusätzliche Ventilation ist erforderlich:









- ▶ Wenn das Gerät in einem gut isolierten Raum steht.
- ▶ Wenn eine mechanische Ventilation verwendet wird, etwa durch ein zentrales Absaugsystem oder eine Abzugskappe in einer offenen Küche.

Sie können für zusätzliche Ventilation sorgen, indem Sie in der Außenwand ein Ventilationsgitter einbauen lassen.

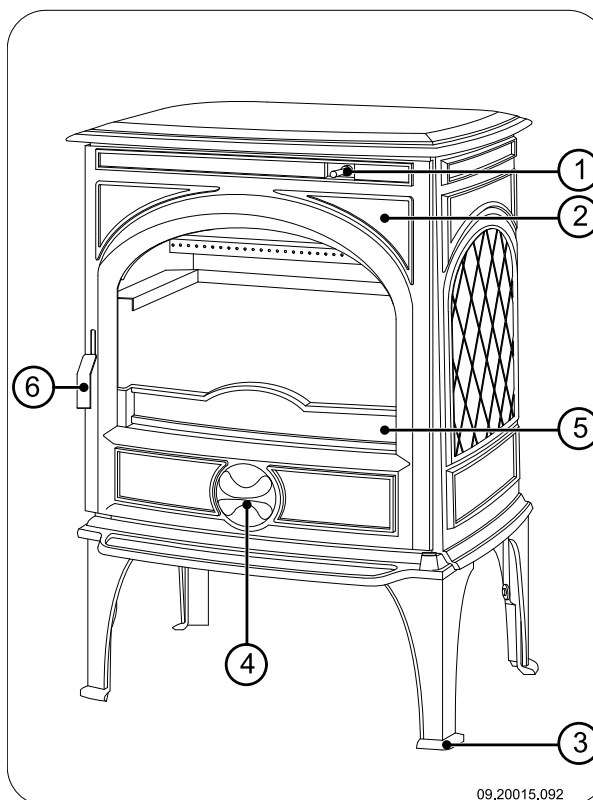
Sorgen Sie dafür, dass andere Luft verbrauchende Geräte (etwa ein Wäschetrockner, andere Heizgeräte oder ein Badezimmerventilator) über eine eigene Außenluftzufuhr verfügen, oder ausgeschaltet sind, wenn das Gerät in Verwendung ist.

Boden und Wände

Der Boden, auf dem das Gerät aufgestellt wird, muss über ein ausreichendes Tragvermögen verfügen. Für das Gewicht des Geräts vgl. die Anlage "Technische Daten".

-  Schützen Sie brennbare Böden mithilfe einer feuerfesten Bodenplatte gegen Wärmeausbreitung. Vgl. die Anlage "Abstand zu brennbarem Material".
-  Entfernen Sie brennbare Materialien, wie etwa Linoleum, Teppich usw. unter der feuerfesten Bodenplatte.
-  Sorgen Sie für ausreichenden Abstand zwischen dem Gerät und brennbaren Materialien, wie etwa hölzernen Wänden und Möbeln.
-  Auch das Anschlussrohr strahlt Wärme ab. Sorgen Sie für ausreichenden Abstand bzw. Abschirmung zwischen dem Anschlussrohr und brennbaren Materialien. Die Faustregel für ein einwandiges Rohr ist ein Abstand, der das Dreifache des Rohrdurchmessers beträgt. Wenn das Rohr von einer Schutzschale umhüllt ist, ist ein Abstand, der dem Rohrdurchmesser entspricht, vertretbar.
-  Zwischen Teppichen und dem Feuer muss ein Mindestabstand von 80 cm gewahrt bleiben.
-  Schützen Sie brennbare Böden vor dem Ofen mithilfe einer feuerfesten Bodenplatte gegen eventuell herausfallende Asche. Die Bodenplatte muss den in Ihrem Land gültigen gesetzlichen Normen entsprechen.
-  Für die Abmessungen der feuerfesten Bodenplatte: Vgl. die Anlage "Abstand zu brennbarem Material".
-  Für weitere Anforderungen im Zusammenhang mit der Brandsicherheit: Vgl. die Anlage "Abstand zu brennbarem Material".

Produktbeschreibung

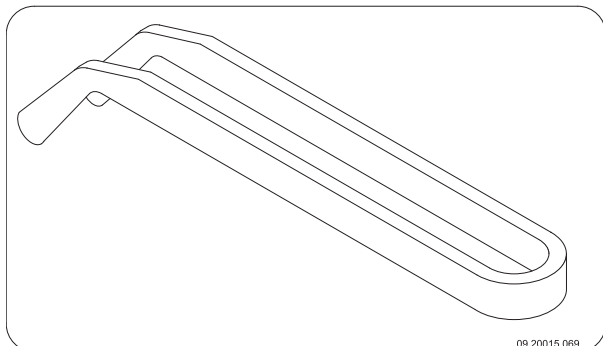


1. Sekundäre Luftklappe
2. Tür
3. Verstellbares Bein
4. Primäre Luftklappe
5. Feuerkorb
6. Riegel

Merkmale des Geräts

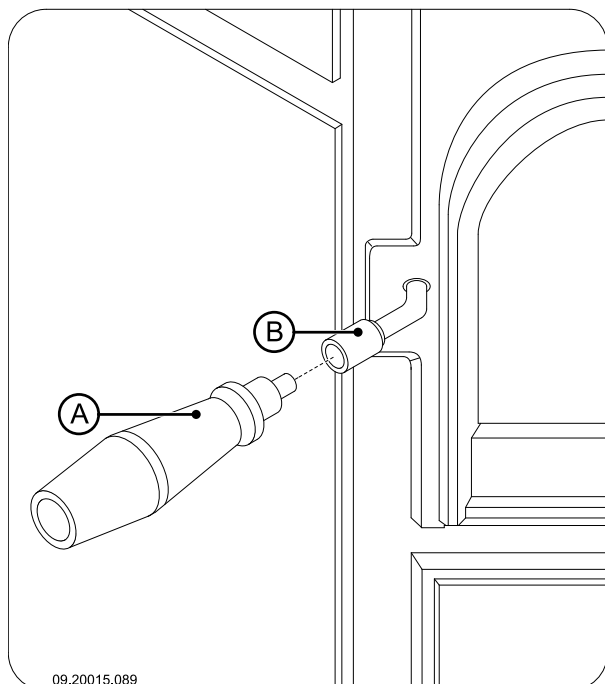
- ▶ Das Gerät verfügt über höhenverstellbare Beine.
- ▶ Das Gerät kann an der Rückseite oder der Oberseite an den Schornstein angeschlossen werden.
- ▶ Das Gerät ist zum Heizen mit Holz geeignet.
- ▶ Das Gerät wird mit einer Zugschaufel zum Entfernen der Asche geliefert.
- ▶ Das Gerät wird mit einem losen Handgriff, der so genannten "kalten Hand" geliefert, damit der Riegel im aufgeheizten Zustand zum Herausnehmen der

Aschenlade bedient werden kann; vgl. die nachfolgende Abbildung.



Zusätzliche Merkmale des Modells 550CB

- ▶ Dieses Gerät ist für einen Seitanschluss an die Abgasabfuhr geeignet, stattdessen kann der Anschluss aber auch an der Ober- oder Rückseite angebracht werden.
- ▶ Das Gerät wird mit einem losen Handgriff, der so genannten "kalten Hand", geliefert.
- ▶ Setzen Sie zum Öffnen der Tür die "kalte Hand" (A) in den Riegel (B) an der Tür; vgl. die nachfolgende Abbildung.



Installation

Vorbereitung

- ▶ Überprüfen Sie das Gerät sofort nach Lieferung auf (Transport-) Schäden und eventuelle Mängel.

⚠ Wenn Sie (Transport-) Schäden oder Mängel feststellen, nehmen Sie das Gerät nicht in Betrieb und informieren Sie den Händler.

- ▶ Entfernen Sie die abmontierbaren Teile (feuerfeste Innenplatten, Feuerkorb, Aschenlade, Rost) aus dem Gerät, bevor Sie es installieren.

i Wenn Sie die abmontierbaren Teile entfernen, können Sie das Gerät leichter verschieben und Beschädigungen vermeiden.

⚠ Achten Sie beim Entfernen dieser Teile auf ihre ursprüngliche Lage, damit Sie sie später wieder korrekt anbringen können.

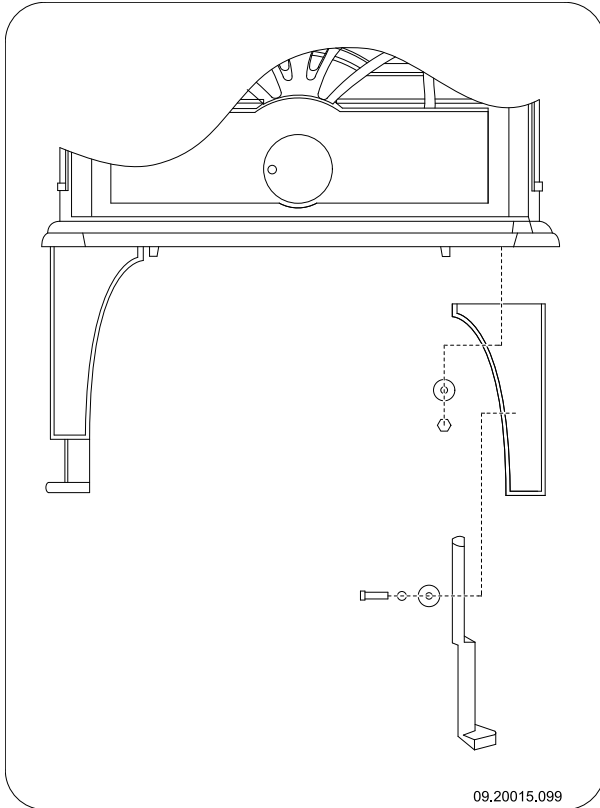
1. Öffnen Sie die Tür.
2. Entfernen Sie die feuerfesten Innenplatten.

i Gusseiserne Innenplatten schützen die Verbrennungskammer und geben Wärme an die Umgebung ab.

Montage der Beine

Montieren Sie die Beine an das Gerät; vgl. die nachfolgende Abbildung.

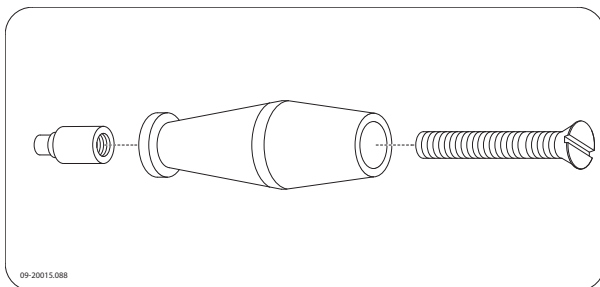
1. Montieren Sie die zwei Teile der Beine mit den mitgelieferten Bolzen M6 auf der gewünschten Höhe.
2. Kippen Sie den Ofen nach hinten.
3. Montieren Sie die vier Beine mit den Verschlussringen und den M8-Muttern, die sich an der Bodenplatte befinden, an der Bodenplatte.



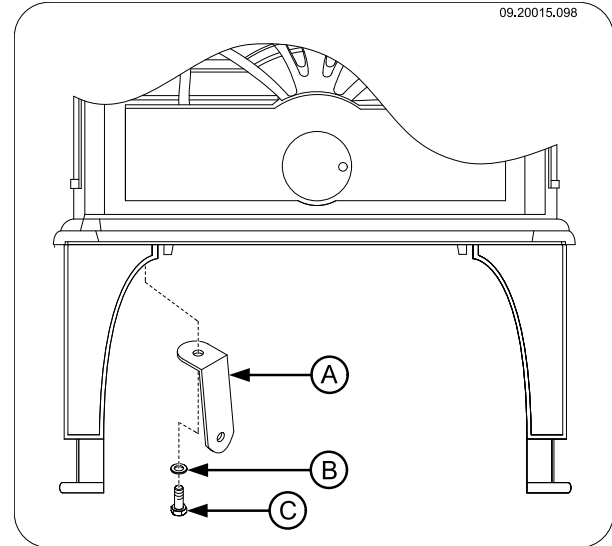
Montage von Handgriff und Handgriffhalter (Modell 550CB)

Das Gerät wird mit einem losen Handgriff, der so genannten "kalten Hand", geliefert.

1. Befestigen Sie den hölzernen Handgriff mit der mitgelieferten Schraube M8x50 am Anschlussstück; vgl. dazu die nachfolgende Abbildung.



2. Montieren Sie den mitgelieferten Handgriffhalter (A) mit Bolzen und Mutter M8 an der Bodenplatte; vgl. die nachfolgende Abbildung.



Schornsteinanschluss vorbereiten

Beim Anschluss des Geräts an den Schornstein haben Sie die Wahl zwischen dem Anschluss an der Ober- oder an der Rückseite. Vgl. die Abschnitte "Anschluss an der Oberseite" und "Anschluss an der Rückseite".

Das Modell 550CB bietet darüber hinaus die Möglichkeit zum Anschluss an der Seite. Vgl. die Anleitung im Abschnitt "Anschluss an der Seite (Modell 550CB)".

- ▶ Bei Lieferung des Geräts ist an der Rück- oder Oberseite keine Abgasöffnung vorhanden. Das Modell 550CB verfügt jedoch über zwei Abgasöffnungen an der Seite (jeweils links und rechts). Wenn Sie einen oder beide Seitenanschlüsse nicht verwenden, decken Sie die nicht verwendete(n) Seitenanschluss/Seitenanschlüsse mit den mitgelieferten Abschlussdeckeln ab.
- ▶ Das Modell 550CB wird mit zwei Abschlussdeckeln (mit dem Dovre-Logo) geliefert.
- ▶ Abdichtkitt und Befestigungsmaterialien sind im Lieferumfang enthalten.
- ▶ Beim Anschluss an der Rückseite muss im Hitzeschild eine Öffnung angebracht werden. An der Stelle, an der die Öffnung angebracht werden muss, ist das Hitzeschild eingekerbt.

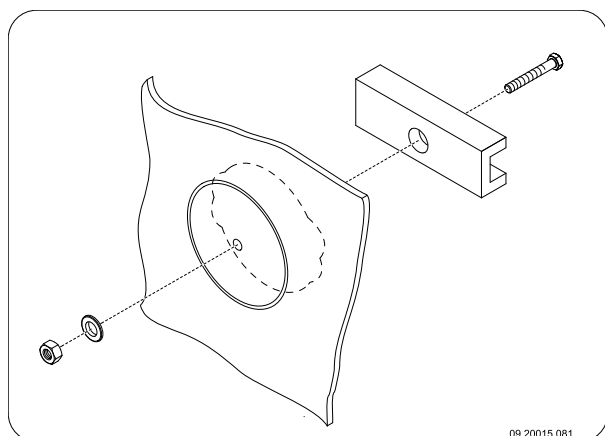
Vorbereitung des Anschlusses an der Rückseite

Bringen Sie die erforderliche Öffnung in dem Hitzeschild an.

1. Nehmen Sie das Hitzeschild von dem Gerät ab.
2. Bringen Sie die Öffnung in dem Hitzeschild an, indem Sie mit einer Blechschere das vorgeschchnittene Teil aus dem Hitzeschild schneiden.
3. Setzen Sie das Hitzeschild wieder auf das Gerät.

Anschließen an der Ober- oder der Rückseite

Stellen Sie zuerst die Abgasöffnung in dem Gerät her, indem Sie die Anschlussabdeckung entfernen. Verwenden Sie dazu die mitgelieferten Teile: das Spannelement, den Verschlussring, den Bolzen und die Mutter; vgl. die nachfolgende Abbildung.



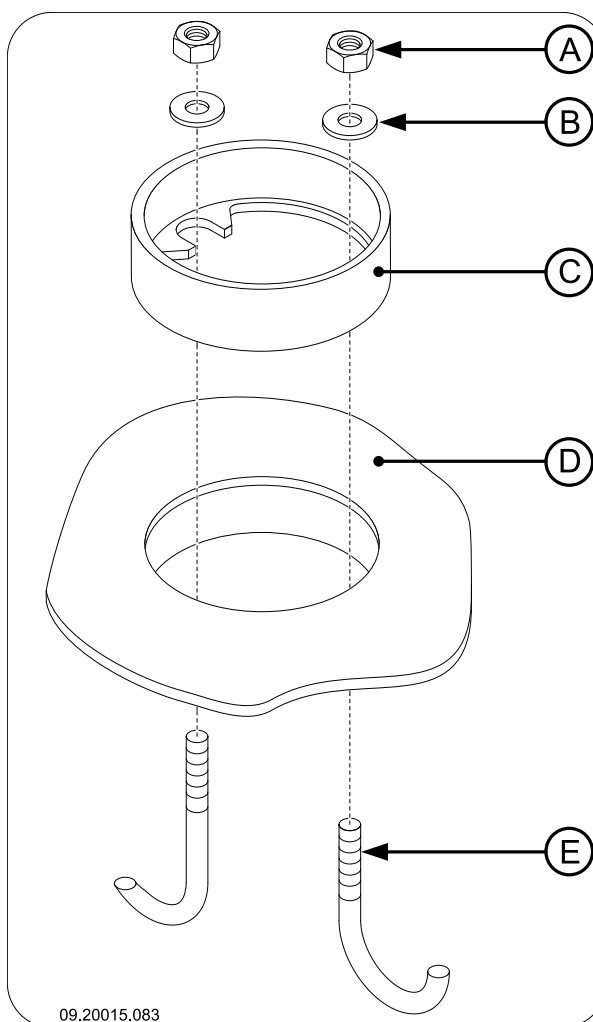
1. Bohren Sie in der Mitte der Anschlussabdeckung ein Loch mit einem Durchmesser von 10 mm.
2. Befestigen Sie das Spannelement mit dem Bolzen an der Innenseite der Anschlussabdeckung.
3. Schieben Sie den Verschlussring über den Bolzen, und schrauben Sie die Mutter auf den Bolzen.

⚠ Verwenden Sie bei emaillierten Geräten ein Stück Karton (mindestens 20 mm x 20 mm) zwischen dem Verschlussring und dem Gerät, damit die Emaille nicht beschädigt wird.

4. Drehen Sie die Mutter handfest an. Verwenden Sie etwas Fett, damit sich die Mutter leichter andrehen lässt.
5. Drehen Sie die Mutter mit einem Ringschlüssel so weit an, dass die Anschlussabdeckung ausbricht.
6. Eine angebrachte Abgasöffnung wird mit dem mitgelieferten Abschlussdeckel wieder verschlossen. Verwenden Sie zur Montage des Deckels an dem Gerät die Befestigungsplatte und den Bolzen M6x25.

⚠ Für Modell 550CB: Schließen Sie beide Abgasöffnungen an den Seiten mit den mitgelieferten Abschlussdeckeln (mit Dovre-Logo) ab.

7. Montieren Sie das Anschlussstück (C) mit den zwei mitgelieferten Bügeln (E) und den Befestigungsmaterialien (A) und (B) an der Abgasöffnung (D); vgl. die nachfolgende Abbildung.



8. Verwenden Sie den mitgelieferten Ofenkitt zur Abdichtung des Anschlussstücks und des Abschlussdeckels mit dem Gerät.


Anschließen an der Seite (Modell 550CB)

Das Gerät wird mit zwei Abgasöffnungen (jeweils an der rechten und der linken Seite) geliefert.

1. Montieren Sie das Anschlussstück (C) mit den zwei mitgelieferten Bügeln (E) und den Befestigungsmaterialien (A) und (B) an der Abgasöffnung (D); vgl. die vorherige Abbildung.
2. Schließen Sie die nicht verwendete Abgasöffnung mit einem der mitgelieferten Abschlussdeckel (mit Dovre-Logo) ab. Verwenden Sie die mitgelieferten Befestigungsmaterialien.
3. Verwenden Sie den mitgelieferten Ofenkitt zur Abdichtung des Anschlussstücks und des Abschlussdeckels mit dem Gerät.

Aufstellen und anschließen

1. Stellen Sie das Gerät an einem geeigneten Ort auf, und sorgen Sie mit einer Wasserwaage für eine ebene Aufstellung.
2. Schließen Sie das Gerät hermetisch dicht an den Schornstein an.
3. Setzen Sie alle abmontierten Teile wieder an ihrem korrekten Platz in das Gerät ein.

 Lassen Sie das Gerät nicht ohne feuerfeste Innenplatten brennen.

Das Gerät ist jetzt gebrauchsfertig.

Inbetriebnahme

Erste Inbetriebnahme

Wenn Sie das Gerät zum ersten Mal in Betrieb nehmen, lassen Sie es einige Stunden durchheizen. Dadurch härtet der hitzebeständige Lack aus. Hierbei kann es zu Rauch- und Geruchsbildung kommen. Öffnen Sie dann eventuell in dem Raum, in dem das Gerät aufgestellt ist, Fenster und Türen.

Brennstoff

Dieses Gerät ist ausschließlich zum Verbrennen von Naturholz geeignet, das gesägt und gespalten sowie ausreichend getrocknet ist.

Verwenden Sie keine anderen Brennstoffe; diese können dem Gerät ernsthafte Schäden zufügen.

Die folgenden Brennstoffe dürfen nicht verwendet werden, da sie die Umwelt verschmutzen und da sie Gerät und Schornstein stark verunreinigen, was zu einem Schornsteinbrand führen kann:

- ▶ Behandeltes Holz, wie etwa Holz mit Beschichtungen, gefärbtes Holz, imprägniertes Holz, konserviertes Holz, Multiplex und Spanplatten.
- ▶ Kunststoff, Altpapier und Haushaltsabfälle.

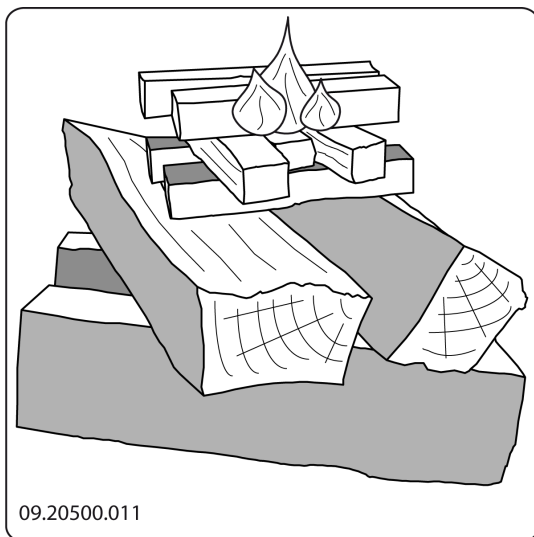
Holz

- ▶ Verwenden Sie vorzugsweise hartes Laubholz, wie etwa Eiche, Buche, Birke oder Obstbaumholz. Dieses Holz brennt langsam bei ruhiger Flamme. Nadelholz enthält mehr Harz, brennt schneller und erzeugt mehr Funken.
- ▶ Verwenden Sie getrocknetes Holz mit maximal 20 % Feuchtigkeitsanteil. Hierzu muss das Holz mindestens zwei Jahre lang getrocknet werden.
- ▶ Sägen Sie das Holz auf Maß und spalten Sie es, solange es noch frisch ist. Frisches Holz lässt sich leichter spalten, und gespaltenes Holz trocknet besser. Bewahren Sie das Holz unter einer Abdeckung auf, in der sich der Wind frei bewegen kann.
- ▶ Verwenden Sie kein nasses Holz. Nasses Holz spendet keine Wärme, da die gesamte Energie für das Verdampfen der Feuchtigkeit verwendet wird. Dabei entsteht viel Rauch und es kommt zu Rußablagerungen an der Gerätetür und im Schornstein. Der Wasserdampf kondensiert im Gerät und kann aus dem Gerät austreten und zu schwarzen Flecken auf dem Fußboden führen. Der Wasserdampf kann auch im Schornstein kondensieren und zur Entstehung von Carbolium beitragen. Dieser Stoff ist leicht brennbar und kann zu einem Schornsteinbrand führen.

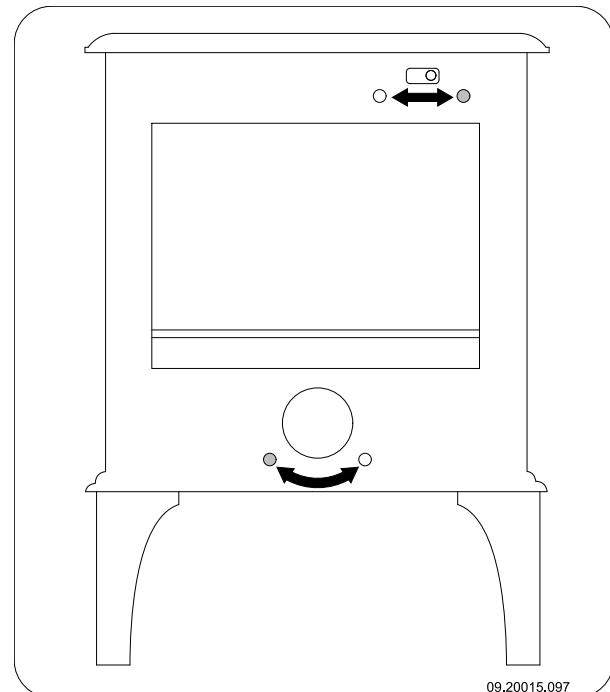
Anzünden

Sie können überprüfen, ob der Schornstein über ausreichenden Zug verfügt, indem Sie oberhalb der Flammpatte ein Knäuel Zeitungspapier anzünden. Ein kalter Schornstein verfügt oft über unzureichenden Zug, wodurch Rauch in das Zimmer gelangen kann. Wenn Sie das Gerät wie hier beschrieben anzünden, vermeiden Sie dieses Problem.

1. Stapeln Sie zwei Lagen mittelgroßer Holzstücke kreuzweise übereinander.
2. Stapeln Sie auf den Holzstücken zwei Lagen Anzündeholzchen kreuzweise übereinander.
3. Legen Sie den Anzünderblock zwischen die unterste Lage von Anzündeholzchen, und zünden Sie den Anzünderblock gemäß der Anleitung auf der Verpackung an.



4. Schließen Sie die Tür des Geräts, und öffnen Sie den primären Lufteinlass sowie den sekundären Lufteinlass des Geräts; vgl. die nachfolgende Abbildung.
5. Lassen Sie das Anzündfeuer durchbrennen, bis ein glühendes Holzkohlebett entstanden ist. Anschließend können Sie das Gerät erneut füllen und regeln, vgl. das Kapitel "Heizen mit Holz".



○ = Offen

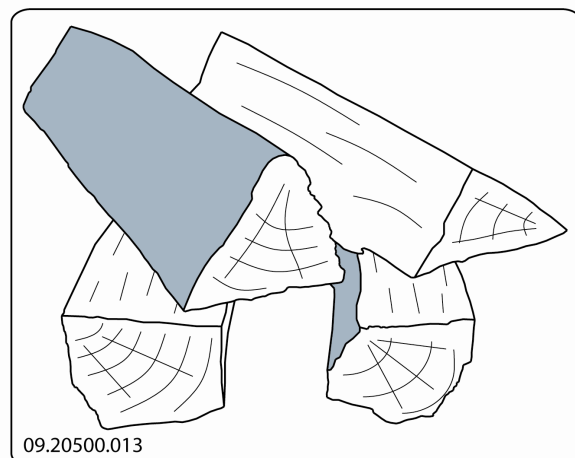
● = Geschlossen

Heizen mit Holz

Nachdem Sie die Anleitungen zum Anzünden befolgt haben:

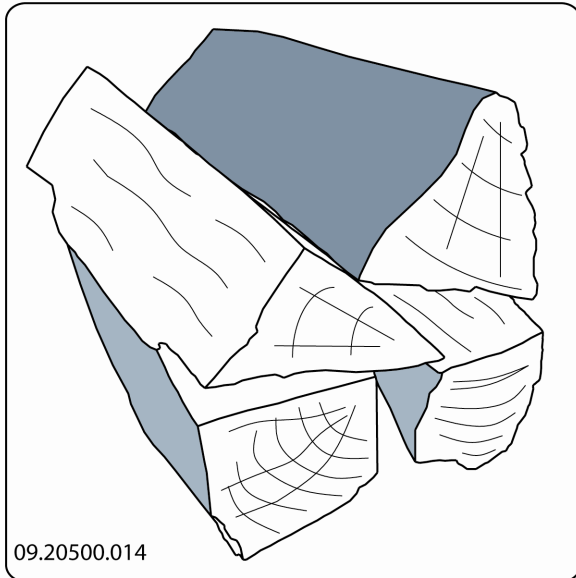
1. Öffnen Sie langsam die Tür des Geräts.
2. Verteilen Sie das Holzkohlebett gleichmäßig über den Heizboden.
3. Stapeln Sie einige Holzstücke auf dem Holzkohlebett auf.

Lose Stapelung



Bei einer losen Stapelung verbrennt das Holz schnell, da der Sauerstoff jedes Holzstück einfach erreichen kann. Stapeln Sie das Holz lose, wenn Sie kurz heizen möchten.

Kompakte Stapelung





Bei einer kompakten Stapelung verbrennt das Holz langsamer, da der Sauerstoff zunächst nur einzelne Holzstücke erreichen kann. Stapeln Sie das Holz kompakt, wenn Sie länger heizen möchten.

4. Schließen Sie die Tür des Geräts.
5. Schließen Sie den primären Lufteinlass, und lassen Sie den sekundären Lufteinlass offen stehen.

 Füllen Sie das Gerät maximal zu einem Drittel.

Hinweise

-  Heizen Sie niemals mit geöffneter Tür.
-  Heizen Sie das Gerät regelmäßig gut durch.


Wenn Sie lange mit niedriger Flamme heizen, können sich im Schornstein Ablagerungen von Teer und Carbolineum (Steinkohlenteer) bilden. Diese Stoffe sind leicht brennbar. Wenn die Ablagerungen dieser Stoffe zu sehr anwachsen, kann durch eine plötzliche Temperatursteigerung ein Schornsteinbrand entstehen. Wenn Sie regelmäßig gut

durchheizen, verschwinden eventuelle Teer- und Carbolineum-Ablagerungen.

Darüber hinaus kann sich beim Heizen auf zu geringer Stufe Teer auf der Scheibe der Gerätetür absetzen.

Bei milden Außentemperaturen ist es daher besser, das Gerät einige Stunden lang intensiv durchbrennen zu lassen, als es längere Zeit auf niedrigem Stand zu betreiben.

- ▶ Regeln Sie die Luftzufuhr mit dem sekundären Lufteinlass.

 Der sekundäre Lufteinlass belüftet nicht nur das Feuer, sondern auch das Glas und schützt es so vor schneller Verschmutzung.

- ▶ Öffnen Sie den primären Lufteinlass rechtzeitig, wenn die Luftzufuhr über den sekundären Lufteinlass nicht ausreicht, oder wenn Sie das Feuer neu entfachen möchten.
- ▶ Das regelmäßige Nachfüllen kleiner Mengen von Holzstücken ist besser, als viel Holz auf einmal zu befüllen.

Löschen des Feuers

Füllen Sie keinen Brennstoff nach, und lassen Sie den Ofen normal ausgehen. Wenn ein Feuer durch Verminderung der Luftzufuhr gedämpft wird, werden schädliche Stoffe freigesetzt. Lassen Sie das Feuer daher selbstständig herunterbrennen. Achten Sie auf das Feuer, bis es vollständig erloschen ist. Wenn dies der Fall ist, können alle Luftklappen geschlossen werden.

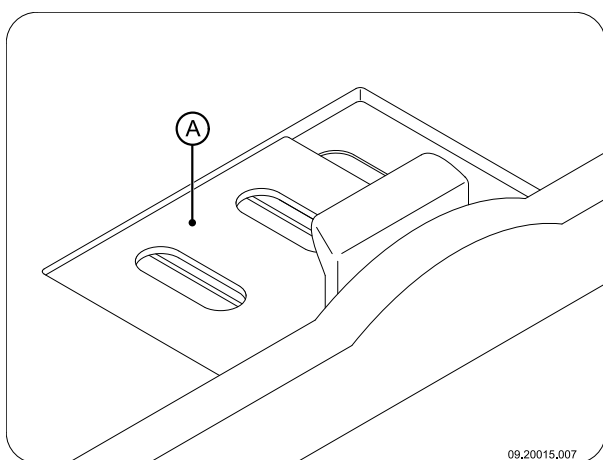
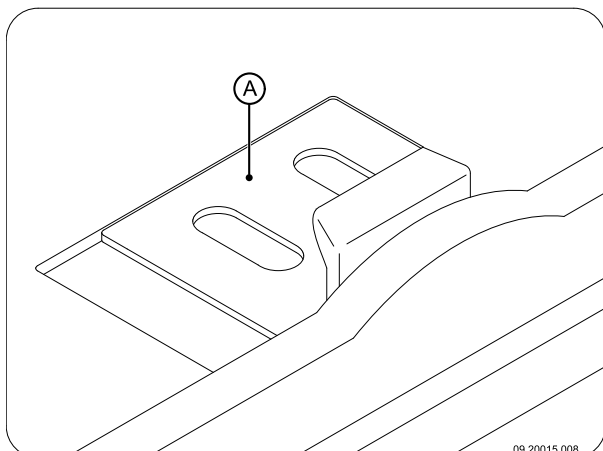
Entaschen

Nach dem Verbrennen von Holz bleibt eine relativ geringe Menge Asche zurück. Dieses Aschebett ist ein guter Isolator für den Heizboden und sorgt für eine gute Verbrennung. Sie können daher ruhig eine dünne Schicht Asche auf dem Heizboden liegen lassen.

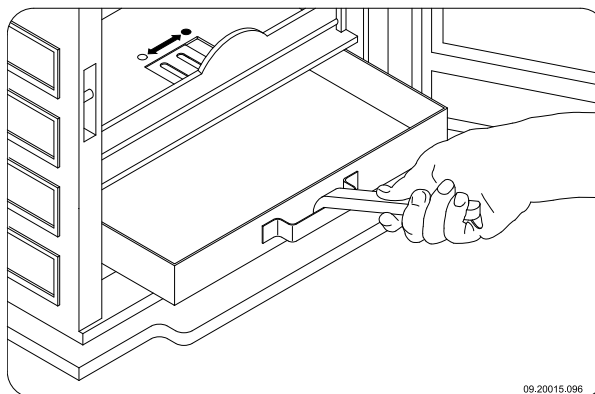
Die Luftzufuhr durch den Heizboden darf jedoch nicht behindert werden, und hinter der gusseisernen Innenplatte darf sich nicht zu viel Asche ansammeln. Entfernen Sie daher regelmäßig die angesammelte Asche.

Das Gerät verfügt über einen Entaschungsrost zum Entfernen der angesammelten Asche.

1. Öffnen Sie die Tür des Geräts.
2. Schieben Sie den Entaschungsrost (A) auf; vgl. die nachfolgenden beiden Abbildungen.



3. Schieben Sie die Asche mit der mitgelieferten Zugschaufel durch die Entaschungsöffnung in die Aschenlade unter dem Rost.
4. Schließen Sie den Entaschungsrost.
5. Entfernen Sie die Aschenlade mit Hilfe der mitgelieferten "kalten Hand", und leeren Sie sie; vgl. die nachfolgende Abbildung.



6. Setzen Sie die Aschenlade wieder ein, und schließen Sie die Tür des Geräts.

Nebel

Nebel behindert die Abfuhr von Abgasen durch den Schornstein. Rauch kann sich niederschlagen und zu Geruchsbelästigung führen. Bei Nebel sollten Sie daher nicht mit dem Gerät heizen, wenn dies nicht unbedingt erforderlich ist.

Eventuelle Probleme

Lesen Sie die Anlage "Diagnoseschema", um eventuell bei der Verwendung des Geräts auftretende Probleme zu lösen.

Wartung

Befolgen Sie die Wartungsanleitungen in diesem Kapitel, um ihr Gerät in einem guten Zustand zu halten.

Schornstein

In vielen Ländern sind Sie gesetzlich dazu verpflichtet, den Schornstein regelmäßig kontrollieren und warten zu lassen.

- ▶ Zu Beginn der Heizperiode: Lassen Sie den Schornstein von einem anerkannten Schornsteinfeger reinigen/fegen.
- ▶ Während der Heizperiode und wenn der Schornstein für längere Zeit nicht verwendet wurde: Lassen Sie den Schornstein auf Ruß untersuchen.

- ▶ Nach der Heizperiode: Schließen Sie den Schornstein mit einem Knäuel Zeitungspapier ab.

Reinigung und andere regelmäßige Wartungsarbeiten

 Reinigen Sie das Gerät nicht, so lange es noch warm ist.

- ▶ Reinigen Sie die Außenseite des Geräts mit einem trockenen und fusselfreien Tuch.


Nach Ablauf der Heizperiode können Sie die Innenseite des Geräts reinigen:


- ▶ Entfernen Sie eventuell zuerst die feuerfesten Innenplatten.
- ▶ Reinigen Sie eventuell die Luftzufuhrkanäle.
- ▶ Entfernen Sie die Flammplatte oben in dem Gerät und reinigen Sie sie. Vgl. das Kapitel "Installation" für Anleitungen zum Entfernen und Anbringen der Flammplatte.


Kontrolle der feuerfesten Innenplatten

Die feuerfesten Innenplatten sind Verbrauchsteile, die dem Verschleiß unterliegen. Überprüfen Sie die Innenplatten regelmäßig, und tauschen Sie sie bei Bedarf aus.

- ▶ Vgl. das Kapitel "Installation" für Anleitungen zum Entfernen und Anbringen von Innenplatten.

 Die isolierenden Vermiculit-Innenplatten können Haarrisse aufweisen, dies hat aber keine nachteiligen Auswirkungen auf ihre Funktion.

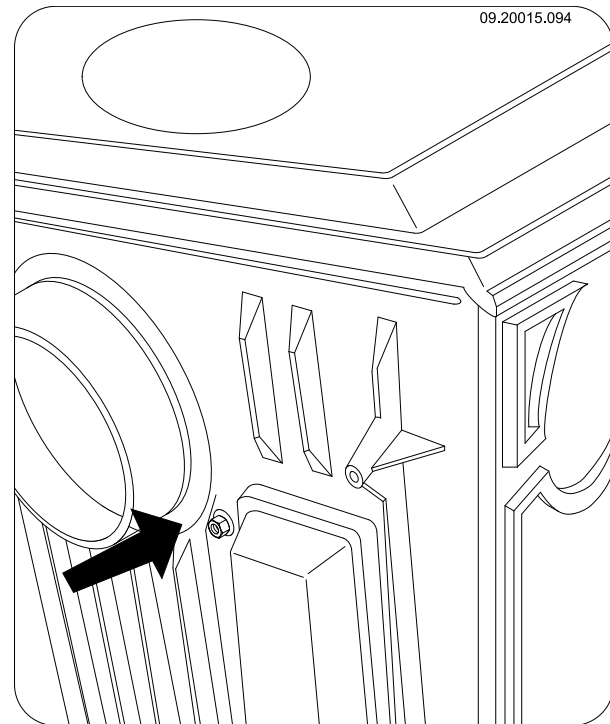
 Gusseisene Innenplatten halten lange, wenn Sie regelmäßig die Asche entfernen, die sich dahinter ansammelt. Wenn angesammelte Asche hinter einer gusseisernen Platte nicht entfernt wird, kann die Platte keine Wärme mehr an die Umgebung abgeben und sich anschließend verformen oder reißen.

 Lassen Sie das Gerät nicht ohne feuerfeste Innenplatten brennen.

Entfernen der Flammplatte

Die Flammplatte ist mit einem Bolzen befestigt, der sich zwischen dem hinteren Anschluss und dem Zylinder der sekundären Luftzufuhr befindet. Der Bolzen ist an der Flammplatte befestigt.

1. Entfernen Sie die Mutter an der Rückseite; vgl. die nachfolgende Abbildung.



2. Ziehen Sie die Flammplatte nach vorn, so dass der Bolzen von der Rückseite frei kommt.
3. Nehmen Sie die Flammplatte durch die Vordertür heraus.

Glas reinigen

Gut gereinigtes Glas nimmt weniger schnell neuen Schmutz auf. Gehen Sie folgendermaßen vor:

1. Entfernen Sie Staub und lösen Rost mit einem trockenen Tuch.
2. Reinigen Sie das Glas mit einem Ofenscheibenreiniger:
 - a. Tragen Sie Ofenscheibenreiniger auf einen Küchenschwamm auf, wischen Sie die gesamte Glasoberfläche damit ab und lassen Sie den Reiniger einwirken.

- b. Entfernen Sie den Schmutz mit einem feuchten Tuch oder mit Küchenpapier.
 - 3. Reinigen Sie das Glas dann noch einmal mit einem normalen Glasreinigungsprodukt.
 - 4. Wischen Sie das Glas mit einem trockenen Tuch oder mit Küchenpapier ab.
- ▶ Verwenden Sie keine scheuemden oder scharfen Produkte zur Reinigung des Glases.
 - ▶ Verwenden Sie zum Schutz Ihrer Hände geeignete Haushaltshandschuhe.
- ⚠ Wenn das Glas des Geräts gebrochen oder gesprungen ist, muss dieses Glas ausgetauscht werden, bevor das Gerät erneut in Betrieb genommen wird.
- ⚠ Achten Sie darauf, dass kein Ofenscheibenreiniger zwischen das Glas und die gusseiserne Tür läuft.

Wartung Email-Ofen

Reinigen Sie das Gerät nicht, so lange es noch warm ist. Das Reinigen der emaillierten Oberfläche des Ofens geschieht am besten mit sanfter Haushaltsseife und lauwarmem Wasser. Verwenden Sie so wenig Wasser wie möglich, trocknen Sie die Oberfläche gut ab, um Rostbildung zu vermeiden. Verwenden Sie keine Stahlwolle oder andere Scheuermittel. Setzen Sie keinen Wasserkessel direkt auf einen Emailleofen; verwenden Sie einen Untersetzer, um Beschädigungen zu vermeiden.

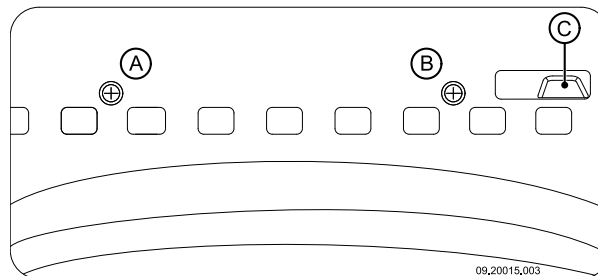
Schmierer

Obwohl Gusseisen eigentlich "selbstschmierend" ist, müssen bewegliche Teile doch regelmäßig geschmiert werden.

- ▶ Schmierer Sie die beweglichen Teile (wie etwa Leitungssysteme, Scharnierfedern, Riegel und Luftklappen) mit einem hitzebeständigen Fett (erhältlich im Fachhandel).

Luftklappe einstellen

Wenn die Luftklappe (C) des sekundären Lufteinlasses schwergängig ist, können Sie sie mit den beiden Schrauben (A) und (B) an der Vorderplatte einstellen; vgl. die nachfolgende Abbildung.



Beheben von Lackschäden

Kleine Lackschäden können Sie mit hitzebeständigem Speziallack aus der Sprühdose beheben, den Sie bei Ihrem Lieferanten erhalten.

Pflege der emaillierten Oberfläche

Die Emaillierung ist ein handwerklicher Vorgang, der dazu führt, dass kleinere Farbabweichungen oder Beschädigungen an dem Gerät vorkommen können. Die Geräte werden in der Fabrik visuell kontrolliert, das heißt, ein Kontrolleur untersucht die Oberfläche zehn Sekunden lang aus einer Entfernung von einem Meter.

Eventuell vorhandene Beschädigungen, die dabei nicht auffallen, gelten als akzeptabel. Zum Lieferumfang des Geräts gehört ein spezieller hitzebeständiger Lack, mit dem kleinere (Transport-) Beschädigungen behoben werden können. Tragen Sie diesen hitzebeständigen Lack in dünnen Schichten auf, und lassen Sie ihn gründlich trocknen, bevor Sie das Gerät in Betrieb nehmen.

Abdichtung kontrollieren

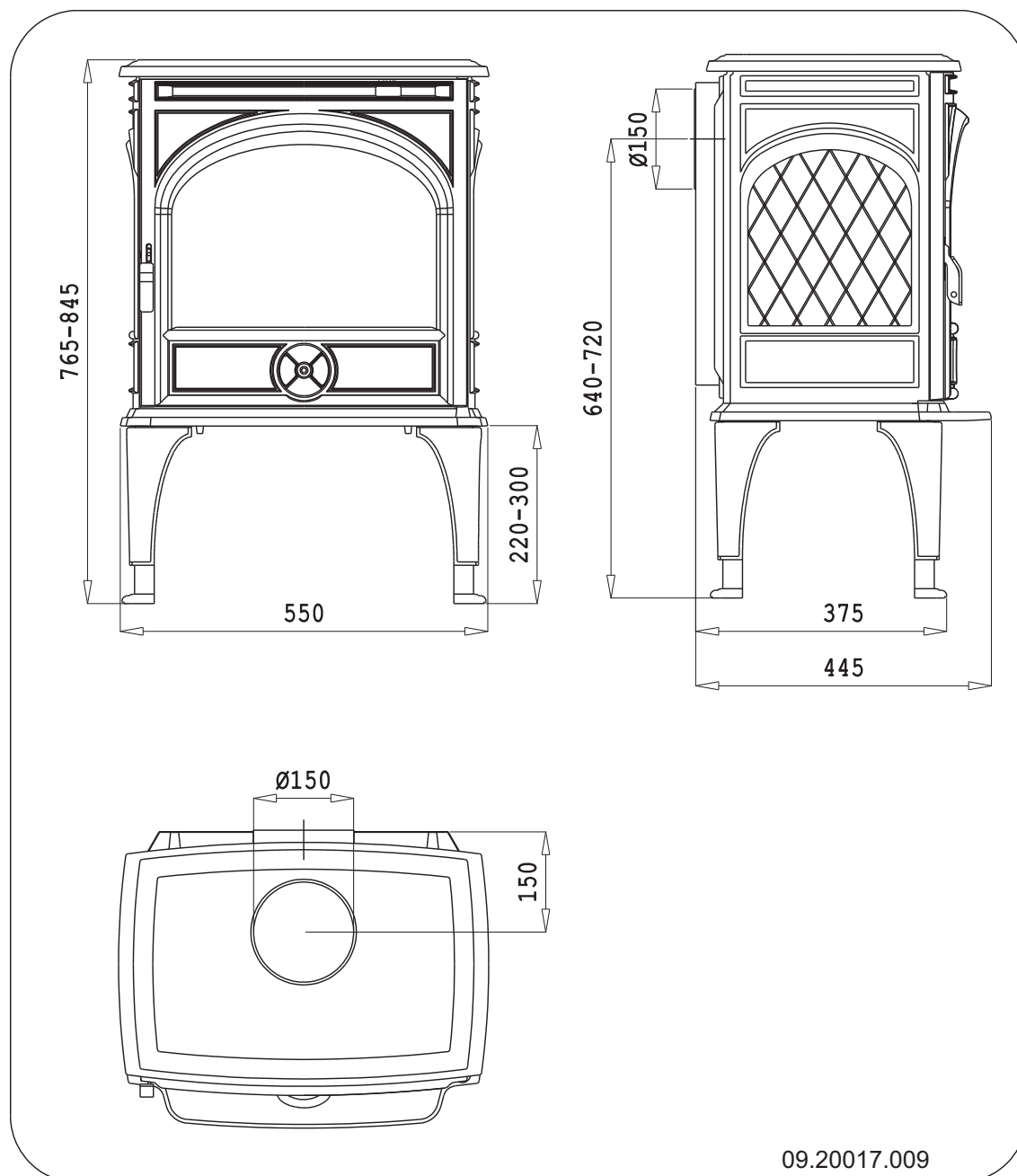
- ▶ Prüfen Sie, ob die Abdichtungsschnur der Tür noch gut schließt. Diese unterliegt dem Verschleiß und muss rechtzeitig ausgetauscht werden.
 - ▶ Überprüfen Sie das Gerät auf Luftlecks. Verschließen Sie eventuelle Risse mit Ofenkitt.
- ⚠ Lassen Sie den Kitt gut aushärten, bevor Sie das Gerät in Betrieb nehmen, andernfalls dehnt sich die Feuchtigkeit darin auf und führt erneut zu einem Leck.

Anlage 1: Technische Daten

Modell	425CB und 550CB
Nominalleistung	8 kW
Schornsteinanschluss (Durchmesser)	150 mm
Gewicht	+/- 115 kg
Empfohlener Brennstoff	Holz
Kennzeichen Brennstoff, max. Länge	40 cm
Massenfluss von Abgasen	5,6 g/s
Temperaturanstieg, gemessen im Messabschnitt	257 K
Temperatur, gemessen am Ausgang des Geräts	415 °C
Mindestzug	13 Pa
CO-Emission (13 % O ₂)	0,09 %
NOx-Emission (13 % O ₂)	140 mg/Nm ³
CnHm-Emission (13 % O ₂)	114 mg/Nm ³
Staubemission	36 mg/Nm ³
Staubemission gemäß NS3058-NS3059	8,28 gr/kg
Wirkungsgrad	78,8 %

Anlage 2: Abmessungen

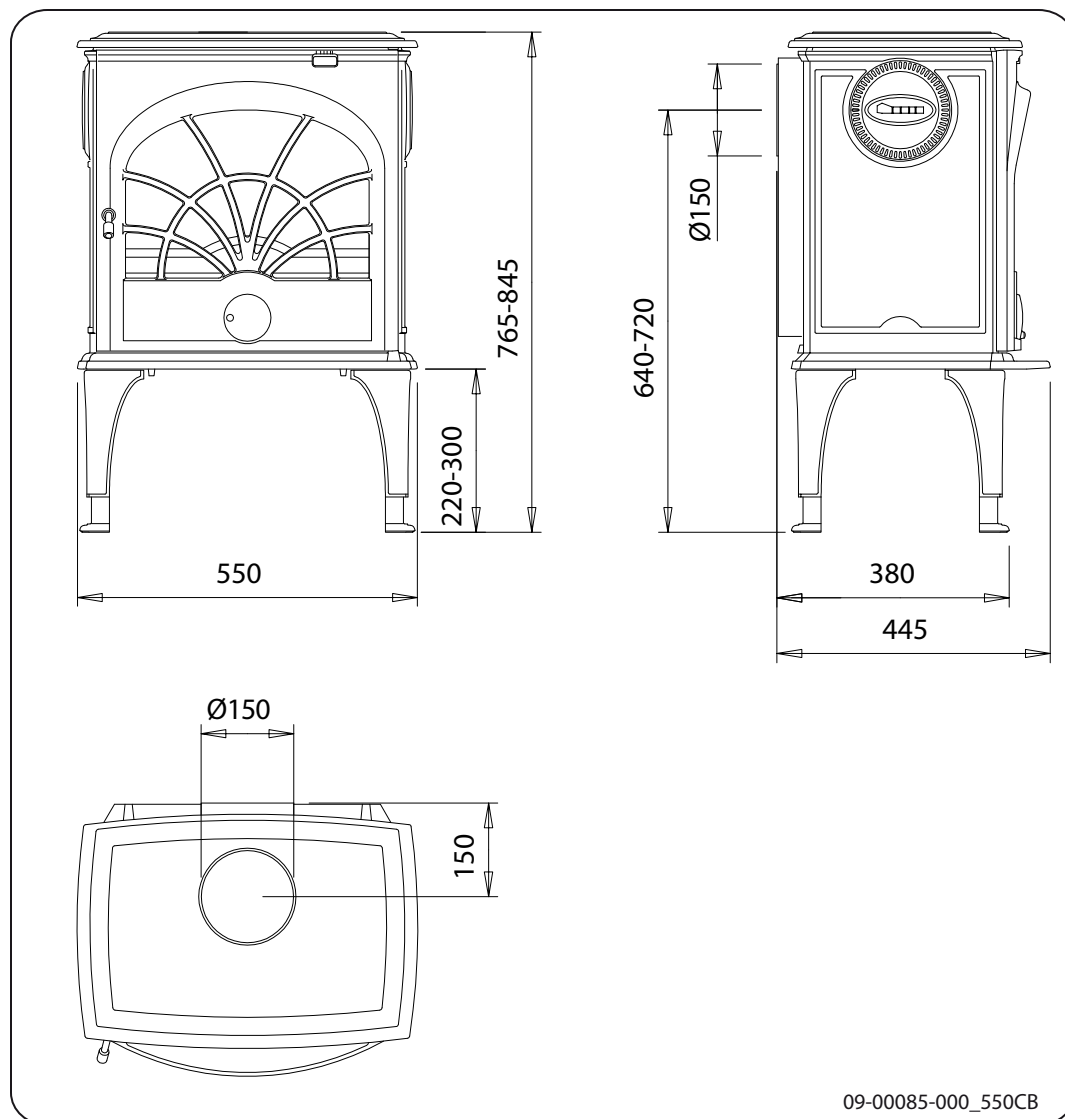
425CB



09.20017.009

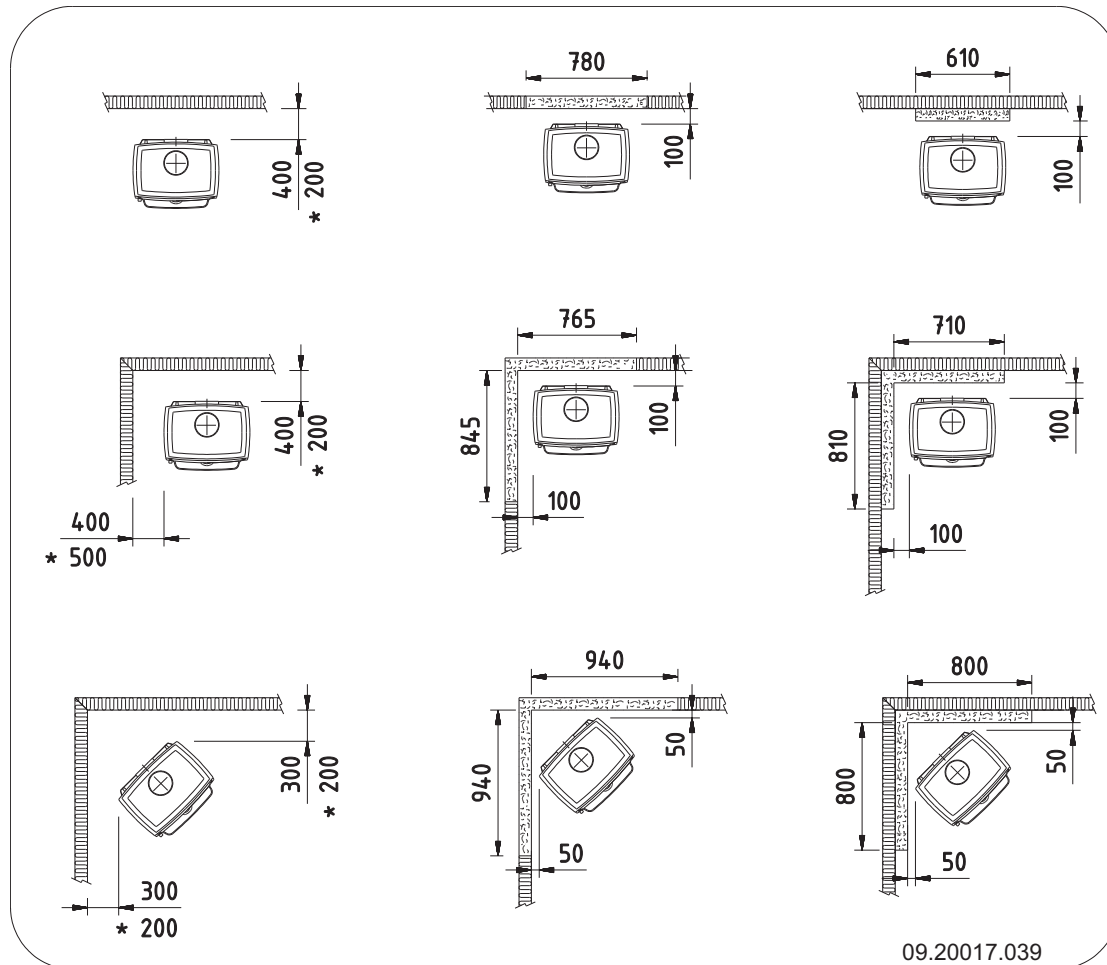
Deutsch

550CB





Anlage 3: Abstand zu brennbarem Material

425CB und 550CB - Mindestabstände in Millimetern

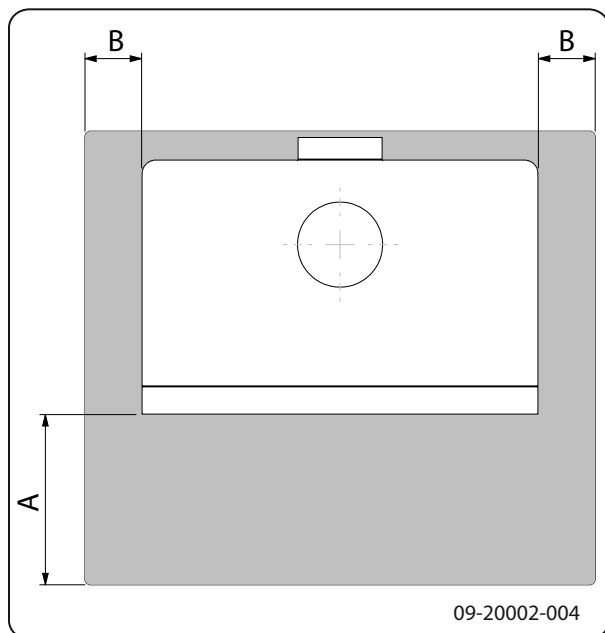


09.20017.039

*	Geschütztes (isoliertes) Verbindungsrohr
	Brennbares Material
	Nicht brennbares Material, Dicke 100 mm

Deutsch

425CB und 550CB - Abmessungen feuerfeste Bodenplatte



Mindestabmessungen feuerfeste Bodenplatte

	A (mm)	B (mm)
Din 18891	500	300
Deutschland	500	300
Finnland	400	100
Norwegen	300	100

Anlage 4: Diagnoseschema

					Problem	
●					Holz brennt nicht durch	
	●				Liefert nicht ausreichend Wärme	
		●			Rauchrückschlag beim Nachfüllen	
			●		Gerät brennt zu stark, nicht gut regelbar	
				●	Flammenanschlag an das Glas	
					Mögliche Ursache	Mögliche Lösung
●	●	●		●	Nicht ausreichender Zug	Ein kalter Schornstein führt zu unzureichendem Zug. Folgen Sie der Anleitung zum Anzünden im Kapitel "Verwendung"; öffnen Sie ein Fenster.
●	●	●		●	Holz zu feucht	Verwenden Sie nur Holz mit max. 20 % Feuchtigkeit.
●	●	●		●	Holzstücke zu groß	Verwenden Sie kleine Anzündeholzstücke. Verwenden Sie gespaltenes Holz mit maximal 30 cm Stückgröße.
●	●	●	●	●	Holz nicht korrekt gestapelt	Stapeln Sie das Holz so, dass zwischen den Blöcken ausreichend Luft zirkulieren kann (lose Stapelung, vgl. "Heizen mit Holz").
●	●	●		●	Schornstein funktioniert nicht korrekt	Überprüfen Sie, ob der Schornstein den Bedingungen entspricht: mindestens 4 m hoch, richtiger Durchmesser, eine gute Isolierung, glatte Innenflächen, nicht zu viele Biegungen, keine Hindernisse im Schornstein (etwa Vogelnest, Rußablagerungen), hermetische Dichtigkeit (keine Spalten).
●	●	●		●	Mündungsöffnung des Schornsteins nicht korrekt	Ausreichende Höhe über der Dachfläche, keine Hindernisse in der Nähe.
●	●	●	●	●	Einstellung der Lufteinlassöffnungen nicht korrekt	Öffnen Sie die Lufteinlassöffnungen vollständig
●	●	●		●	Anschluss des Geräts am Schornstein nicht korrekt	Der Anschluss muss hermetisch dicht sein.
●	●	●		●	Unterdruck in dem Raum, in dem das Gerät aufgestellt ist	Schalten Sie Luftabzugssysteme aus.
●	●	●		●	Unzureichende Frischluftzufuhr	Sorgen Sie für ausreichende Luftzufuhr, verwenden Sie nötigenfalls einen Außenluftanschluss.
●	●	●		●	Ungünstige Wetterumstände? Inversionswetterlage (umgekehrter Luftstrom im Schornstein durch hohe Außentemperatur), extreme Windgeschwindigkeiten	Bei Inversionswetterlagen sollten Sie das Gerät nicht verwenden. Setzen Sie, falls erforderlich, eine Zugklappe auf den Schornstein. Dies ist nur nach Rücksprache mit dem Schornsteinfeger möglich.
		●			Zug im Wohnzimmer	Vermeiden Sie Zug im Wohnzimmer; stellen Sie das Gerät nicht in der Nähe einer Tür oder von Heizungsschächten auf.
				●	Flammen schlagen an das Glas	Vermeiden Sie es, das Holz zu dicht an das Glas zu legen. Schieben Sie den primären Lufteinlass wieder zu.
			●		Gerät verliert Luft	Überprüfen Sie die Abdichtungen der Tür und die Fugen des Geräts.

Index

A	
Abdichtungsschnur der Tür.....	15
Abgas	
Massenfluss.....	16
Abgasöffnung	
verschließen.....	9
Abmessungen.....	17
Abschlussdeckel	
Logo.....	8, 10
Achtung	
Ventilation.....	5
Versicherungsbedingungen.....	4
Anschließen an Schornstein	
Rückseite.....	9
Seite.....	10
Anschluss	
Abmessungen.....	17
Anschluss an Schornstein	
Oberseite.....	9
Anschlussabdeckung	
entfernen.....	9
Anschlussstück	
montieren.....	9-10
Anstecken.....	11
Anzündholz.....	21
Anzündfeuer.....	11
Asche entfernen.....	12
Aschenlade	
öffnen.....	13
Aufstellen	
Abmessungen.....	17
Außenluftzufuhr.....	5
Anschluss an.....	10

B	
Beine	
Montage.....	7
Belüftung des Feuers.....	12
Böden	
Brandsicherheit.....	6
Tragvermögen.....	6
Brandsicherheit	
Abstand zu brennbarem Material.....	19
Boden.....	6

Möbel.....	6
Wände.....	6
Brandstoff	
füllen.....	12
Brennbares Material	
Abstand zu.....	19
Brennstoff	
benötigte Menge.....	13
nachfüllen.....	12
ungeeigneter.....	10
Brennstoffe	
geeignete.....	10

C	
Carbolineum.....	12

E	
Entaschen.....	12
Entfernen	
Asche.....	12

F	
Fegen des Schornsteins.....	13
Feuer	
anzünden.....	11
Gerät brennt zu heftig.....	21
Gerät nicht gut regelbar.....	21
löschen.....	12
nicht ausreichende Wärme.....	21
Feuerfeste Innenplatten	
Warnung.....	10
Wartung.....	14
Finish, Pflege.....	15
Flammplatte	
entfernen.....	14
Füllhöhe des Geräts.....	12

G	
Geeignete Brennstoffe.....	10
Gewicht.....	16
Glas	
Anschlag.....	21
reinigen.....	14

H	
Handgriff	
montieren.....	8

Handgriffhalter montieren.....	8
Haube auf dem Schornstein.....	5
Heizen.....	11
Brennstoff nachfüllen.....	11-12
unzureichende Wärme.....	13
Hitzeschild entfernen.....	9
Öffnung anbringen.....	8-9
Holz.....	10
aufbewahren.....	10
brennt nicht durch.....	21
geeignete Sorte.....	10
nass.....	10
trocknen.....	10
Holzstücke stapeln.....	11
L	
Lack.....	10
Lagerung von Holz.....	10
Lufteinlässe.....	11
einstellen.....	15
Luftleck.....	15
Luftzufuhr regeln.....	12
M	
Mauern Brandsicherheit.....	6
N	
Nachfüllen von Brennstoff.....	12
Rauchrückschlag.....	21
Nadelholz.....	10
Nasses Holz.....	10
Nebel, nicht heizen.....	13
Nominale Leistung.....	13
Nominalleistung.....	16
O	
Ofenscheibenreiniger.....	14
Ö	
Öffnen Aschenlade.....	13
P	
Primärer Lufteinlass.....	11

Probleme lösen.....	13, 21
R	
Rauch bei erster Inbetriebnahme.....	10
Rauchrückschlag.....	4, 21
Reinigen	
Gerät.....	14
Glas.....	14
Risse im Gerät.....	15
S	
Scheiben	
Anschlag.....	21
reinigen.....	14
Schmierfett.....	15
Schmieren.....	15
Schmierfett.....	15
Schornstein	
Anschluss an.....	10
Anschlussdurchmesser.....	16
Bedingungen.....	4
Höhe.....	5
Wartung.....	13
Schornsteinbrand vermeiden.....	12
Schornsteinhaube.....	5
Sekundärer Lufteinlass.....	11
Staubemission.....	16
T	
Teer.....	12
Temperatur.....	16
Temperaturanstieg	
Messabschnitt.....	16
Teppich.....	6
Tragvermögen des Bodens.....	6
Trocknen von Holz.....	10
Tür	
Abdichtungsschnur.....	15
U	
Ungeeigneter Brennstoff.....	10
V	
Ventilation.....	5
Faustregel.....	5
Ventilationsgitter.....	5

Verlöschen des Feuers.....	12
----------------------------	----

W

Wände

Brandsicherheit.....	6
----------------------	---

Wärme, unzureichende.....	13, 21
---------------------------	--------

Warnung

brennbare Materialien.....	4
----------------------------	---

feuerfeste Innenplatten.....	10
------------------------------	----

Glas gebrochen oder gesprungen.....	4, 15
-------------------------------------	-------

heiße Oberfläche.....	4
-----------------------	---

Ofenscheibenreiniger.....	15
---------------------------	----

Schornsteinbrand.....	4, 10, 12
-----------------------	-----------

Ventilation.....	4
------------------	---

Vorschriften.....	4
-------------------	---

Wartung

Abdichtung.....	15
-----------------	----

Feuerfeste Innenplatten.....	14
------------------------------	----

Gerät reinigen.....	14
---------------------	----

Glas reinigen.....	14
--------------------	----

Schmierer.....	15
----------------	----

Schornstein.....	13
------------------	----

Wetterbedingungen, nicht heizen.....	13
--------------------------------------	----

Wirkungsgrad.....	16
-------------------	----

Z

Zug.....	16
----------	----

Zugschaufel zum Entaschen.....	6
--------------------------------	---

Índice

Introducción	3
Declaración de conformidad	3
Seguridad	4
Condiciones de instalación	4
Condiciones generales.....	4
Chimenea	4
Ventilación de la estancia.....	5
Suelos y paredes.....	6
Descripción del producto.....	6
Instalación	7
Preparación.....	7
Montar las patas.....	7
Montar asa y soporte (modelo 550CB).....	8
Preparación del adaptador de conexión.....	8
Colocación e instalación.....	10
Uso	10
Primer uso.....	10
Combustible.....	10
Encendido.....	10
Alimentar con madera.....	11
Extinción del fuego.....	12
Eliminado de cenizas.....	12
Nieblas y brumas.....	13
Posibles problemas.....	13
Mantenimiento	13
Chimenea.....	13
Limpieza y otro mantenimiento periódico.....	14
Anexo 1: Especificaciones técnicas	16
Anexo 2: Medidas	17
Anexo 3: Distancia a materiales inflamables	19
Anexo 4: Diagnóstico de problemas	21
Índice	22

Introducción

Estimado cliente,
con la compra de este aparato de calefacción DOVRE, ud. ha adquirido un producto de calidad. Este producto forma parte de una nueva generación de aparatos de calefacción respetuosos con el medio ambiente y con un consumo de energía más eficiente. Estos aparatos hacen un uso óptimo tanto del calor por convección como del calor por irradiación

- ▶ Su aparato DOVRE ha sido fabricado con los más modernos procesos de fabricación. En caso de avería en su aparato, puede enviar su reclamación al servicio técnico de DOVRE.
- ▶ El aparato no puede modificarse; utilice siempre componentes originales.
- ▶ El aparato está creado para el uso en viviendas. Debe conectarse de manera hermética a una chimenea que funcione correctamente.
- ▶ Le aconsejamos que haga instalar su aparato por un instalador certificado.
- ▶ DOVRE no se hace responsable de los problemas o daños originados por la instalación inadecuada de sus productos.
- ▶ Durante la instalación, tenga en cuenta los consejos de seguridad que se describen a continuación.

En este manual podrá leer cómo instalar, utilizar y mantener su aparato de calefacción DOVRE de manera segura. Si desea obtener más información o datos técnicos adicionales, o si tiene problemas con la instalación, póngase en contacto con su distribuidor.

© 2012 DOVRE NV

Declaración de conformidad



Organismo notificado: 2013

En este acto declara

Dovre nv, Nijverheidsstraat 18 B-2381 Weelde,

que la estufa de leña 425CB y 550CB se han producido conforme a la norma EN 13240 .

Weelde 16-09-2005

T. Gehem

En el marco de la mejora continua de nuestros productos, las especificaciones del aparato suministrado pueden variar de aquellas descritas en este manual, sin necesidad de previo aviso.

DOVRE N.V.

Nijverheidsstraat 18
B-2381 Weelde

Bélgica













Tel: +32 (0) 14 65 91 91


Fax : +32 (0) 14 65 90 09

Correo electrónico :
info@dovre.be



Seguridad

-  ¡Atención! Siga las instrucciones de seguridad del fabricante al pie de la letra.
-  Lea atentamente las instrucciones para la instalación, uso y mantenimiento del aparato antes de ponerlo en funcionamiento.
-  La instalación del aparato debe cumplir con todas las normativas y regulaciones vigentes en su país de residencia.
-  El aparato debe cumplir con todas las disposiciones locales y las disposiciones que tengan relación con normativas nacionales o europeas.
-  Lea las instrucciones sobre la instalación, uso y mantenimiento que vienen suministradas con el aparato.
-  Haga instalar su aparato por un instalador certificado. Éste podrá informarle de todas las disposiciones y normativas vigentes.
-  Este aparato se ha diseñado para fines de calefacción. ¡Todas las superficies del mismo, incluyendo el cristal y el tubo de conexión, pueden alcanzar temperaturas muy elevadas (más de 100°C)! Para manipular el aparato cuando esté en funcionamiento, utilice una "mano fría" o guantes protectores contra el calor.
-  Evite colocar cortinas, prendas, ropa lavada u otros materiales inflamables sobre el aparato o en las cercanías del mismo.
-  Cuando el aparato está en funcionamiento, no utilice sustancias inflamables o explosivas en las proximidades.
-  Evite incendios en la chimenea haciéndola limpiar periódicamente. No deje la puerta abierta mientras el fuego esté encendido.
-  En caso de fuego de chimenea: cierre las entradas de aire del aparato y llame a los bomberos.
-  En caso de que el cristal de su aparato se haya roto o agrietado, deberá reemplazar el cristal antes de volver a utilizar el aparato.

-  Mantenga la habitación donde se coloque el aparato bien ventilada. Una ventilación insuficiente de la habitación puede producir una combustión insuficiente y la liberación de gases tóxicos. Consulte la sección "Condiciones de instalación" para saber más sobre la necesidad de ventilación.


Condiciones de instalación

Condiciones generales


- ▶ El aparato debe conectarse a una chimenea en buen estado
- ▶ Para realizar la conexión: lea el anexo "Especificaciones técnicas"
- ▶ Infórmese en su departamento local de bomberos y / o en su compañía aseguradora sobre posibles requisitos y prescripciones.

Chimenea

La chimenea o conducto de humos es necesaria para:

- ▶ La evacuación de los gases inflamables, mediante el tiro natural.
 -  El aire caliente que está dentro de la chimenea es más ligero que el aire exterior, y esto provoca que el aire se eleve.
- ▶ La succión del aire, necesaria para la combustión del combustible dentro del aparato.

Un conducto de humos en mal estado puede ocasionar el retorno de los gases al abrir la puerta del aparato. Los daños producidos por el retorno de gases están excluidos de la garantía.

-  No conecte varios aparatos a la misma chimenea (por ejemplo, conectar además del aparato, una caldera de calefacción central), a menos que las normativas locales o nacionales así lo permitan.

Su instalador podrá asesorarle sobre las normativas de seguridad de la chimenea. Consulte la Normativa Europea EN13384 para hacer un cálculo adecuado de la capacidad de su chimenea.

La chimenea debe cumplir con las siguientes **condiciones** :

- ▶ La chimenea debe estar fabricada en materiales ignífugos, preferentemente materiales cerámicos o acero inoxidable.
- ▶ La chimenea debe estar herméticamente cerrada y bien limpia, y debe asegurar un tiro suficiente.

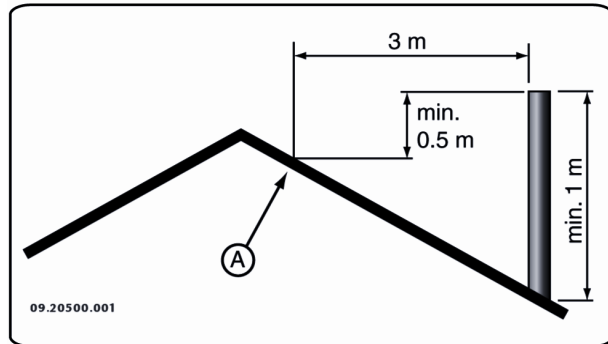
i Lo ideal es conseguir un tiro/presión de 15 - 20 PA durante una carga normal.

- ▶ La chimenea debe ser lo más vertical posible - desde el punto de salida del aparato. Las desviaciones y / o posibles tramos horizontales dificultan la evacuación de los gases inflamables, pudiendo originar acumulaciones de hollín.
- ▶ El interior del tubo no debe ser demasiado grande, para evitar que los gases inflamables se enfríen demasiado rápido y se reduzca la capacidad de tiro.
- ▶ Es aconsejable que la chimenea tenga el mismo diámetro que el cuello de conexión del aparato.

i Para el diámetro nominal: consulte el anexo "Especificaciones técnicas" Cuando el conducto de humos está bien aislado, el diámetro puede ser algo más grande (como máximo el doble de la sección del cuello de conexión).

- ▶ La sección (superficie) del conducto de humos ha de ser constante en toda su longitud. Los ensanchamientos y (muy especialmente) los estrechamientos pueden obstaculizar la evacuación de los gases inflamables.
- ▶ Al aplicar la caperuza o sombrerete sobre la chimenea: evite que la caperuza estreche la salida de la chimenea o que obstaculice la liberación de gases de combustión.
- ▶ La chimenea debe desembocar en una zona del tejado que no esté obstaculizada por edificios adyacentes, árboles cercanos u otros obstáculos.
- ▶ La parte de la chimenea situada fuera de la vivienda debe estar aislada.
- ▶ La chimenea debe tener una altura mínima de 4 metros.

- ▶ Puede seguir esta sencilla regla sencilla: 60 cm sobre la parte más alta del tejado.
- ▶ Si el caballete del tejado está situado a más de 3 metros de la salida de la chimenea: siga las medidas indicadas en la siguiente imagen. A = el punto más alto del tejado dentro de una distancia de 3 metros.



Ventilación de la estancia

Para que la combustión sea adecuada, el aparato necesita aire (oxígeno). Este aire entra por las tomas de aire regulables y procede del espacio en el que está situado el aparato.

- ⚠ Una ventilación insuficiente ocasiona una combustión incompleta y la consiguiente liberación de gases tóxicos.

Una regla sencilla es que la entrada de aire debe ser de 5,5 cm²/kW. Se necesita ventilación adicional en los siguientes casos:


- ▶ Cuando el aparato está en un espacio bien aislado.
- ▶ Cuando existe ventilación mecánica en el espacio, p.ej. un sistema de extracción de aire central, o una campana extractora en una cocina abierta.


Puede crear una ventilación adicional poniendo una rejilla de ventilación en alguno de los muros exteriores de la habitación.


Procure que otros aparatos de aire caliente (como secadoras, aparatos de calefacción o calefactores de baño) tengan su propio acceso de aire exterior, o que estén apagados mientras el aparato está funcionando.


Suelos y paredes

El suelo sobre el cual se coloca el aparato debe tener una capacidad de carga suficiente. El peso del aparato se encuentra en el anexo "Especificaciones técnicas".


 Proteja los suelos inflamables instalando una placa ignífuga que los aíslen de la radiación de calor. Consulte el anexo "Distancia con materiales inflamables".


 Retire los materiales inflamables como el linóleo, las alfombras, etc. de debajo de la placa ignífuga.


 Mantenga siempre una distancia de seguridad entre el aparato y materiales inflamables tales como paredes de madera y muebles.


 Tenga en cuenta que el tubo de conexión también irradia calor. Procure que haya siempre suficiente distancia o protección entre el tubo de conexión y los materiales inflamables.

La regla de tres para un tubo sencillo es dejar una distancia equivalente a tres veces el diámetro. En caso de que el tubo lleve un revestimiento protector, esta distancia puede reducirse a una vez el diámetro.

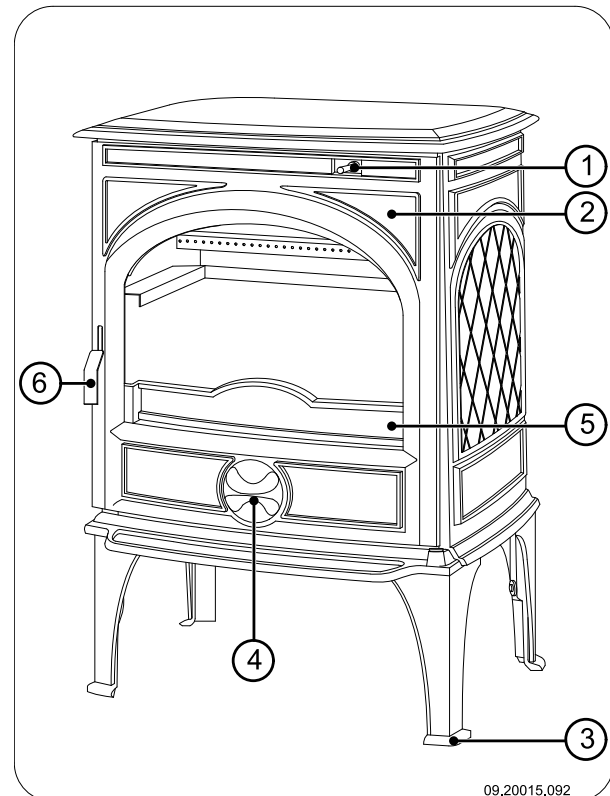
 Las alfombras deben colocarse a una distancia mínima de 80 cm del fuego.

 Proteja los suelos inflamables delante de la estufa instalando una placa protectora ignífuga para protegerlo contra la posible caída de cenizas. Dicha placa protectora debe cumplir con las regulaciones nacionales vigentes.

 Encontrará las medidas de la placa protectora ignífuga en el anexo "Distancia de materiales inflamables".

 Para más requisitos de seguridad contra incendios, consulte el anexo "Distancia de materiales inflamables".

Descripción del producto

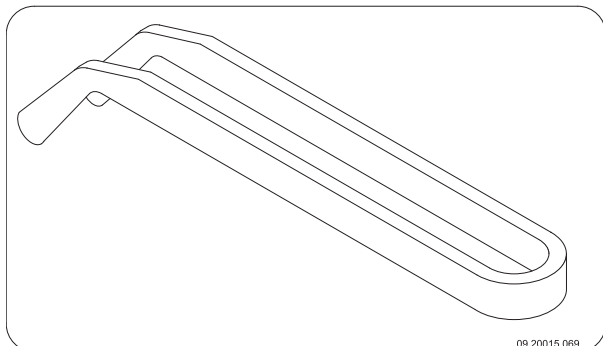


1. Regulador de entrada de aire secundario
2. Puerta
3. Pata ajustable
4. Regulador de entrada de aire principal
5. Salva-troncos
6. Bloqueo

Características del aparato

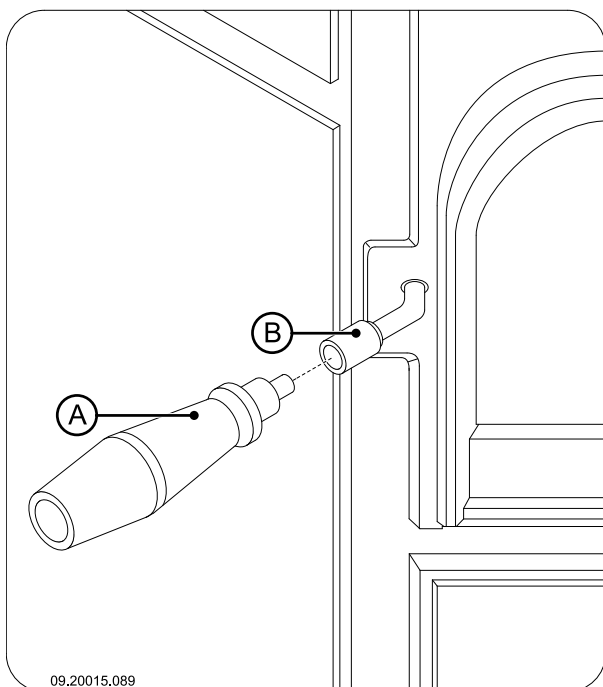
- ▶ El aparato está provisto de patas ajustables en altura.
- ▶ El aparato se puede conectar en la parte posterior o en la parte superior a la chimenea.
- ▶ El aparato es apto para la alimentación con leña.
- ▶ El aparato viene provisto de un recogedor para limpiar el exceso de cenizas.
- ▶ El aparato se suministra con un asa suelta, la denominada "mano fría", para manejar el asa

cuando está caliente y para sacar el cajón cenicero; vea la siguiente figura.



Características adicionales modelo 550CB

- ▶ Este aparato es adecuado para una conexión lateral a la salida de gas residual, pero también puede ser conectado en el costado superior o posterior.
- ▶ El aparato viene provisto de una empuñadura suelta, también llamada "mano fría".
- ▶ Para abrir las puertas, coloque la mano fría (A) en el bloqueo (B) en la puerta; vea la siguiente figura.



Instalación

Preparación

- ▶ Nada más recibir el aparato, compruebe que no tenga daños (por ejemplo de transporte) u otros posibles defectos.
 - ⚠ Si detecta daños o defectos en el aparato, no encienda el aparato todavía y póngase en contacto con su vendedor.
- ▶ Retire los componentes desmontables (placas refractarias, cajón cenicero) del aparato antes de instalarlo.
 - i** Quitando estos componentes desmontables, le será más fácil manipular y mover el aparato sin dañarlo.
 - ⚠ Fíjese en la posición original de estos elementos antes de retirarlos, para que recuerde su posición después de la instalación.

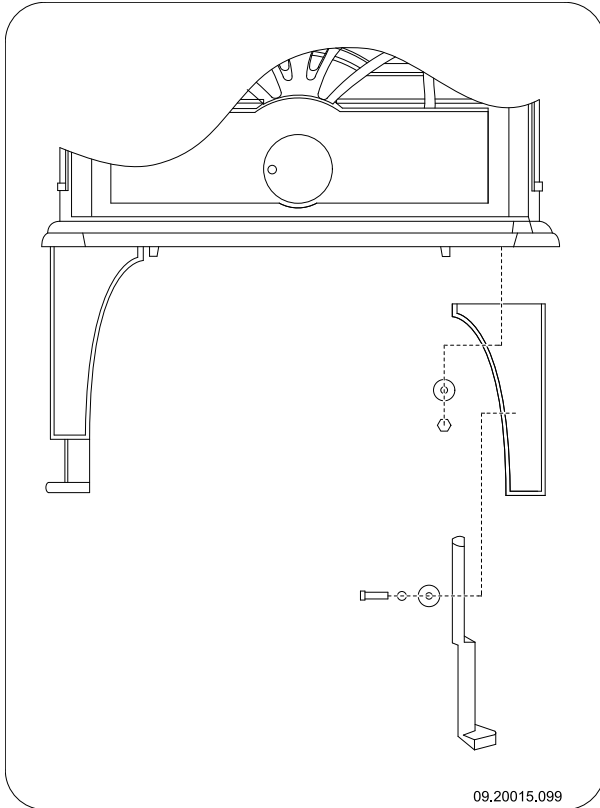
1. Abra la puerta.
2. Retire primero las placas refractarias.

- i** Las placas de hierro protegen la cámara de combustión y transmiten el calor al exterior.

Montar las patas

Monte las patas en el aparato; vea la siguiente figura.

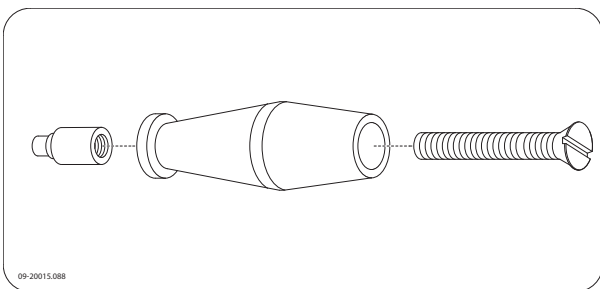
1. Monte las dos partes de las patas con los pernos M6 suministrados, a la altura deseada.
2. Ladee la estufa de espaldas.
3. Monte las cuatro patas en la placa base con las arandelas y las tuercas M8 que se encuentran en la placa base.



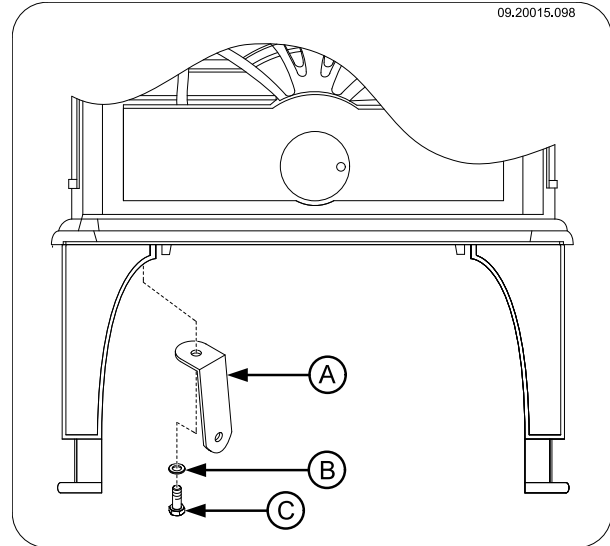
Montar asa y soporte (modelo 550CB)

El aparato viene provisto de una empuñadura suelta, también llamada "mano fría".

1. Fije el asa de madera al reductor mediante el tornillo M8x50 suministrado con el aparato; véase la siguiente imagen.



2. Monte el soporte de asa suministrado (A) en la placa base con perno y tuerca M8; vea la siguiente figura.



Preparación del adaptador de conexión

Al conectar el aparato a la chimenea, puede optar entre realizar la conexión en la parte superior o en la parte posterior. Vea los párrafos "Conectar en la parte superior" y "Conectar en la parte posterior".

El modelo 550CB ofrece también la posibilidad de conexión al costado. Vea las instrucciones en el párrafo "Conectar en el costado (modelo 550CB)".

- ▶ Al entregar el aparato, no hay abertura de gas residual en la parte posterior o superior. El modelo 550CB tiene, sin embargo, dos aberturas de gas residual en el costado (una a la izquierda y otra a la derecha). Si usted no utiliza algunas de las aberturas laterales, cubra las que no usa con las tapas de cierre suministradas.
- ▶ Modelo 550CB es suministrado con dos tapas de cierre, provistas del logotipo de Dove.
- ▶ La masilla refractaria y los materiales de fijación vienen suministrados con el aparato.
- ▶ Cuando se utiliza la conexión posterior del aparato, es necesario realizar una abertura en el escudo térmico. El escudo técnico muestra una incisión en el punto en el que se debe realizar esta abertura.

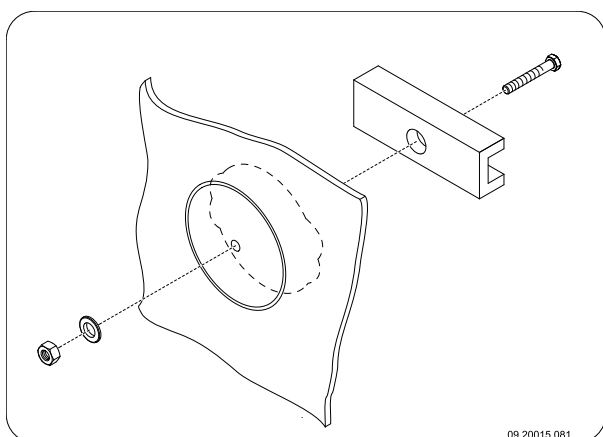
Preparación para conectar en la parte posterior

Haga la abertura necesario en el escudo térmico.

1. Enganche el escudo térmico del aparato.
2. Haga una abertura en el escudo término cortando con la cizalla recta la parte precortada del escudo térmico.
3. Coloque nuevamente el escudo término en el aparato:

Conectar en la parte superior o en la parte posterior

Haga primero la abertura del gas residual en el aparato, quitando la tapa de cierre. Utilice las herramientas suministradas: un tirador, la arandela, el perno y la tuerca; vea la siguiente figura.



1. Realice un orificio de 10 mm de diámetro en el centro de la cubierta.
2. Coloque el extractor con el perno en la parte interior de la cubierta.
3. Deslice la arandela por el tornillo y enrosque la tuerca en el tornillo.

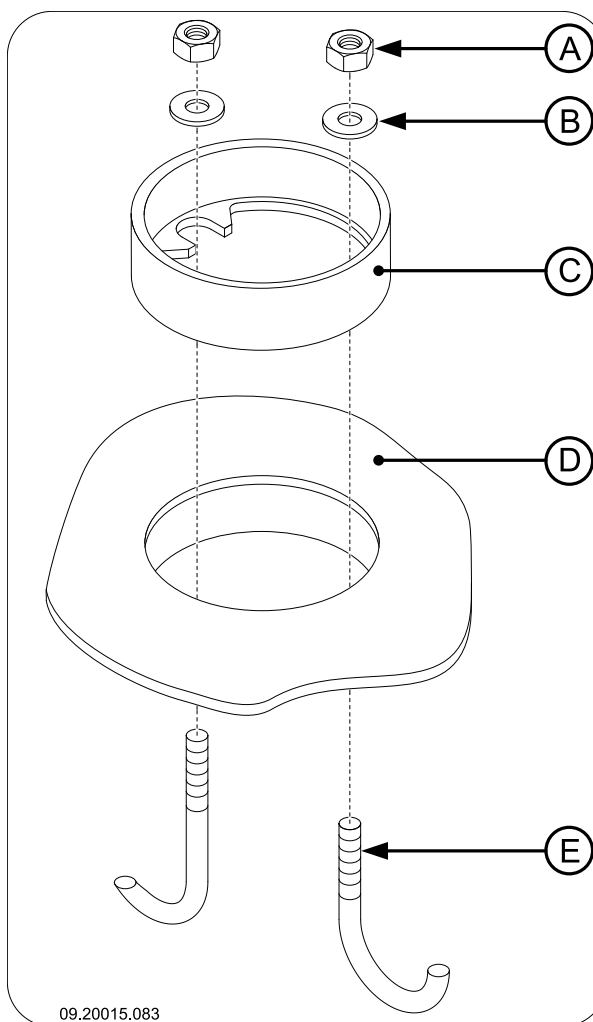
⚠ En los aparatos con superficies esmaltadas, coloque un cartón de como mínimo 20 cm por 20 cm entre la arandela y el aparato para protegerlo contra posibles desprendimientos del esmalte.

4. Apriete el tornillo con la mano. Utilice un poco de grasa para facilitar el giro del tornillo.
5. Apriete el tornillo con una llave tubular hasta perforar la cubierta.
6. Es posible cerrar una abertura para gases una vez abierta utilizando la cubierta suministrada. Utilice

la placa de fijación y el tornillo M6x25 para montar la cubierta en el aparato.

⚠ Para el modelo 550CB: cierre ambas aberturas de gas residual en los costados con las tapas de cierre suministradas con el logotipo de Dovre.

7. Monte el cuello de conexión (C) con las dos bridas suministradas (E) y los materiales de sujeción (A) y (B) en la abertura de gas residual (D); vea la siguiente figura:



8. Utilice la masilla para chimeneas suministrada para el sellado del cuello de conexión y la tapa de cierre con el aparato.

Conectar en el costado (modelo 550CB)

El aparato es suministrado con una abertura de gas residual al costado izquierdo y al derecho.

1. Monte el cuello de conexión (C) con las dos bridas suministradas (E) y los materiales de sujeción (A) y (B) en la abertura de gas residual (D); vea la anterior figura.
2. Cierre la abertura de gas residual que no se use con una de las tapas de cierre suministradas con el logotipo de Dovre. Use los materiales de sujeción suministrados.
3. Utilice la masilla para chimeneas suministrada para el sellado del cuello de conexión y la tapa de cierre con el aparato.

Colocación e instalación

1. Coloque el aparato en un lugar adecuado, sobre una superficie lisa y nivelada.
2. Conecte herméticamente el aparato a la chimenea.
3. Vuelva a colocar los elementos desmontados en el aparato.



No encienda nunca el aparato sin las placas refractarias interiores.

El aparato ya está listo para su uso.

Uso

Primer uso

Cuando utilice el aparato por primera vez, déjelo encendido a fuego lento durante algunas horas. Esto hará que la pintura anticorrosiva se endurezca. Esto podría producir algo de humo y olores desagradables. Ventile la habitación abriendo puertas y ventanas.

Combustible

Este aparato únicamente es apto para quemar madera natural serrada, hendida y suficientemente seca.

No utilice otros combustibles, ya que éstos podrían dañar seriamente el aparato.

Los siguientes combustibles no deben utilizarse porque contaminan el medio ambiente y además ensucian considerablemente la chimenea, pudiendo llegar a ocasionar un incendio de chimenea:

- ▶ Maderas tratadas como maderas de deshecho, maderas pintadas, maderas impregnadas, maderas tratadas, multiplex y aglomerado.
- ▶ Plástico, papel usado y residuos domésticos.

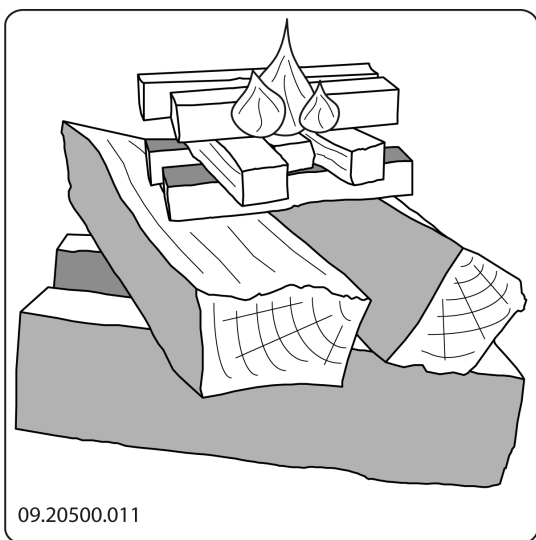
Madera

- ▶ Utilice preferentemente maderas duras como roble, haya, abedul y madera de árboles frutales. Esta madera quema más lentamente y con menos llama. Las maderas de coníferas contienen más resina, queman más rápido y producen más chispas.
- ▶ Utilice maderas secas con un porcentaje máximo de humedad del 20%. Para ello, las maderas deben dejarse secar al menos 2 años.
- ▶ Tale y corte las maderas cuando todavía están verdes. La madera verde se corta más fácilmente, mientras que la madera cortada seca mejor y más rápido. Almacene la madera bajo techo, en un lugar donde circule libremente el viento.
- ▶ No utilice maderas húmedas en el aparato. Las maderas húmedas no producen calor debido a que la energía se pierde al evaporarse la humedad. Esto produce acumulaciones de hollín en la puerta del aparato y en el conducto de humos. El vapor de agua se condensa en el aparato y se filtra al exterior a través de las juntas, pudiendo ocasionar manchas negras en el suelo. Además, el vapor de agua podría condensarse en el conducto de humos, formando creosota. La creosota es una sustancia muy inflamable y puede originar incendios en la chimenea.

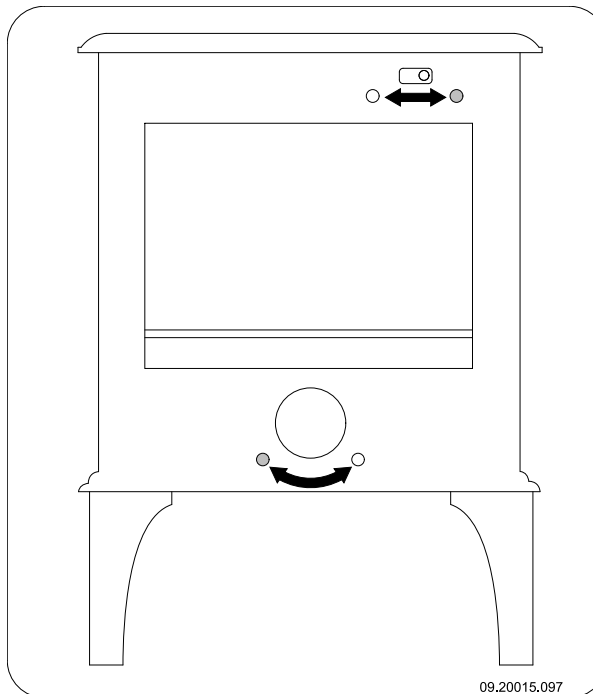
Encendido

Compruebe que el conducto de humos tiene tiro suficiente encendiendo una bola de papel de periódico sobre el deflector de humos. Una chimenea fría tendrá un tiro insuficiente, lo que ocasiona la entrada de humo en la habitación. Encendiendo el aparato del modo que le indicamos a continuación, evitará este problema.

1. Coloque dos leños de tamaño medio-grande cruzados entre sí.
2. Coloque sobre los leños dos capas de leña más fina de forma entrecruzada.
3. Coloque una pastilla de encendido bajo la capa inferior de leña y enciéndala siguiendo las instrucciones que vienen en el paquete de la misma.



4. Cierre la puerta del aparato y abra la entrada de aire principal y la entrada de aire secundaria del aparato; véase la siguiente figura.
5. Deje que el fuego arda intensamente hasta que quede una capa de brasas vivas. Introduzca la siguiente carga de leña en el aparato; consulte el apartado "Alimentar con madera".



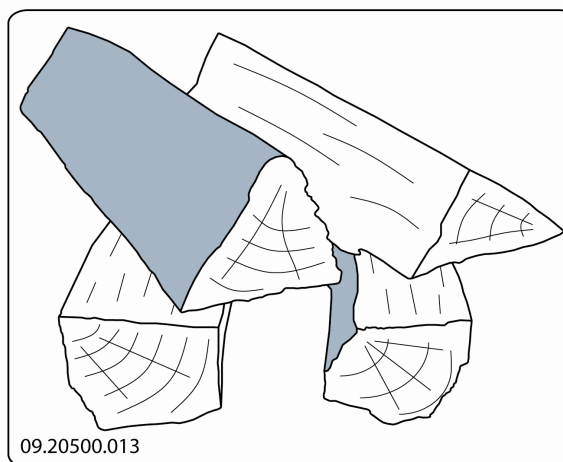
○ = Abierto ● = Cerrado

Alimentar con madera

Una vez que haya encendido el fuego tal y como se especifica en las instrucciones:

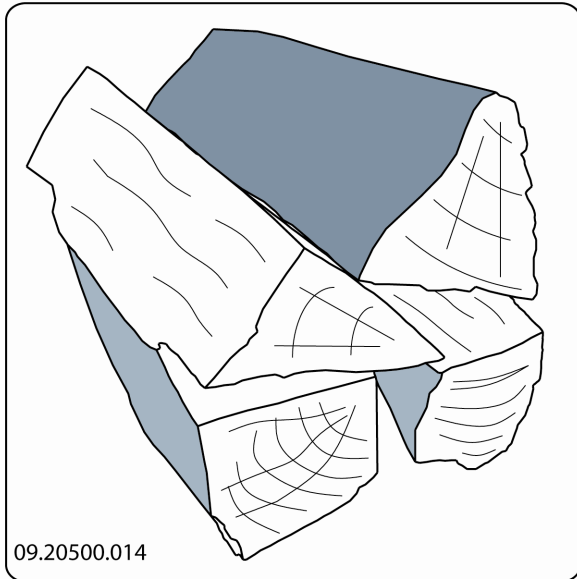
1. Abra despacio la puerta del aparato.
2. Reparta las brasas por la base de fuego de manera homogénea.
3. Coloque varios leños sobre las brasas.

Apilado de madera suelta




Apilando los leños de manera suelta, la madera se quema mucho más rápido, ya que el oxígeno puede llegar a todas las partes de la madera. Utilice un apilamiento suelto si quiere conseguir un fuego rápidamente.

Apilamiento compacto





Apilando los leños de manera compacta, la madera se quema más lentamente, ya que el oxígeno no puede llegar a todas las áreas de la madera. Utilice un apilamiento compacto si desea mantener el fuego encendido durante mucho tiempo.

4. Cierre la puerta del aparato.
5. Cierre la entrada de aire principal y deje abierta la entrada secundaria.

 Llene el aparato hasta un máximo de un tercio de su capacidad.

Consejos

-  No deje la puerta abierta mientras el fuego esté encendido.
-  Encienda un fuego vivo de vez en cuando.

Si tiene el aparato calentando a fuego lento durante mucho tiempo, podrían formarse depósitos de alquitrán y creosota dentro de la chimenea. La carbonilla y la creosota son materiales muy inflamables. Si se producen demasiados sedimentos de estos materiales,


pueden inflamarse si se alcanzan repentinamente grandes temperaturas.

Encendiendo de vez en cuando fuegos intensos, se eliminan los posibles restos de carbonilla y creosota.

Además si el fuego es demasiado débil puede acumularse alquitrán en el vidrio y en la puerta del aparato.

Por ello, en caso de una temperatura exterior suave es preferible dejar que el aparato caliente a fuego fuerte durante unas horas que dejarlo calentando a fuego lento durante mucho tiempo.

- ▶ Regule la entrada de aire con la entrada de aire secundaria.

 La entrada de aire secundaria airea no sólo el fuego, sino el cristal del aparato, evitando así la acumulación de suciedad.

- ▶ Abra la toma de aire principal si la entrada de aire por la secundaria es insuficiente, o si quiere avivar el fuego.
- ▶ Introducir regularmente pequeñas cantidades de leños es mejor que agregar muchos bloques al mismo tiempo.

Extinción del fuego

Deje de añadir combustible y que el fuego se vaya apagando por sí mismo. No intente sofocar el fuego reduciendo la entrada de aire: podrían liberarse gases tóxicos. Deje que el fuego se consuma por sí mismo. Vigile el fuego hasta que éste esté bien apagado. Una vez que el fuego se haya extinguido completamente, podrá cerrar todas las entradas de aire.

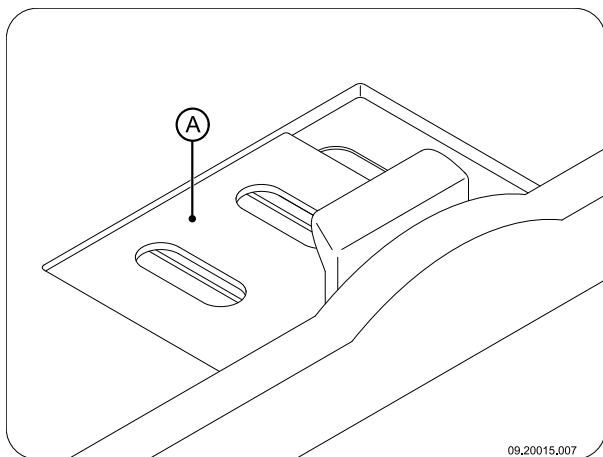
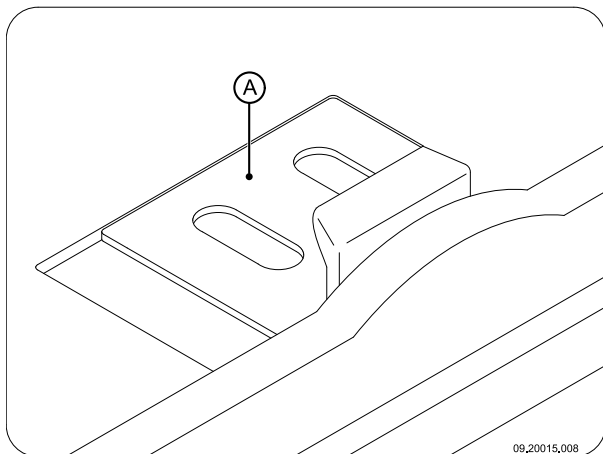
Eliminado de cenizas

Cuando se quema leña en el aparato, queda una cantidad relativamente pequeña de cenizas. Esta cama de cenizas no sólo es un buen aislante para la base de fuego del aparato, sino que además favorece la combustión. Así que puede dejar una capa fina de cenizas en el suelo del aparato.

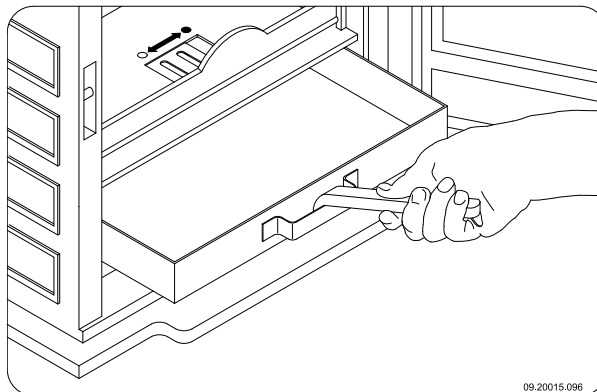
No obstaculice la entrada de aire situada en el suelo de la chimenea ni deje que se acumule ceniza en la parte posterior de las placas de hierro. Para ello, elimine de forma periódica el exceso de cenizas.

El aparato está provisto de una parrilla de limpieza para quitar el exceso de ceniza.

1. Abra la puerta del aparato.
2. Abra la parrilla de limpieza (A); vea las dos figuras siguientes.



3. Arrastre el exceso de ceniza con la pala de tiro suministrada por la parrilla de limpieza en el cajón cenicero bajo la parrilla.
4. Cierre la parrilla de limpieza.
5. Retire el cajón cenicero con la mano fría suministrada y vacíe el cajón cenicero; vea la siguiente figura.



6. Vuelva a colocar el cajón cenicero en su sitio y cierre la puerta del aparato.

Nieblas y brumas

Las nieblas y las brumas en el exterior pueden dificultar la salida de los gases inflamables por la chimenea. Éstas pueden hacer que el humo baje por el conducto y ocasione olores. En condiciones de nieblas o brumas, le recomendamos que no utilice el aparato a menos que sea realmente necesario.

Posibles problemas

Consulte el anexo "Diagnóstico de problemas" para solucionar posibles problemas durante la utilización del aparato.

Mantenimiento

Siga las instrucciones de mantenimiento que se describen en esta sección para mantener su aparato en las mejores condiciones.

Chimenea

En muchos países, la ley obliga a revisar y llevar un mantenimiento regular de los conductos de humos.

- ▶ Al principio de la temporada de calefacción: haga limpiar la chimenea por un deshollinador cualificado.
- ▶ Durante la temporada de calefacción y si la chimenea no se ha utilizado durante un largo período de tiempo: haga que un técnico cualificado controle los niveles de hollín.

- ▶ Al final de la temporada de calefacción: cierre la chimenea mediante una bola de papel de periódico.

Limpieza y otro mantenimiento periódico.

- ⚠ No limpie el aparato cuando éste todavía está caliente.
- ▶ Limpie el exterior del aparato con un paño seco que no suelte pelusas.

Al final de la temporada de fríos, limpie muy bien el interior del aparato:

- ▶ Para ello, retire primero las placas refractarias.
- ▶ También puede limpiar los conductos de aire.
- ▶ Retire y limpie el deflector de humos. En el capítulo "Instalación" encontrará instrucciones sobre cómo extraer y colocar el deflector de humo.

Comprobar las placas refractarias

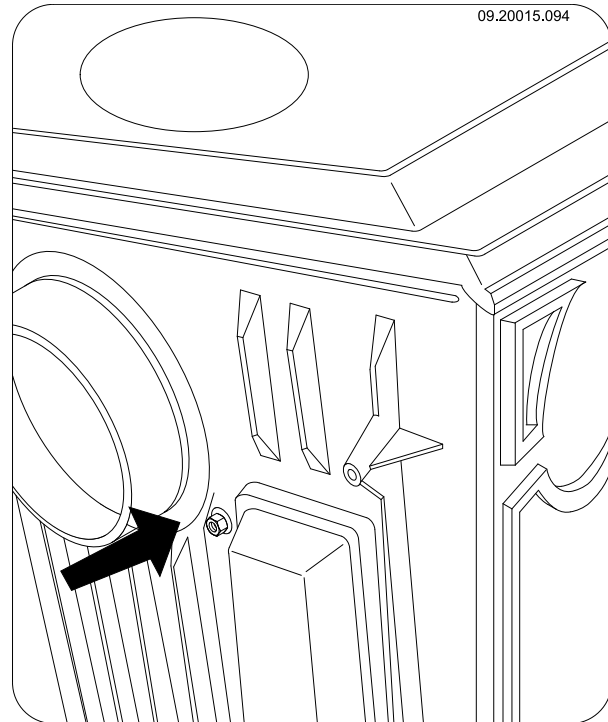
Las placas refractarias son consumibles sometidos a un gran desgaste. Revise regularmente las placas refractarias y sustitúyalas si fuera necesario.

- ▶ En el capítulo "Instalación" encontrará instrucciones sobre cómo extraer y colocar las placas refractarias.
- i** Las placas refractarias aislantes de vermiculita pueden mostrar pequeñas grietas sin que esto tenga un efecto adverso en su funcionamiento.
- i** Las placas de hierro interiores durarán mucho tiempo si limpia las cenizas acumuladas en su parte posterior regularmente. Si no retira la acumulación de ceniza de la placa ésta no podrá proyectar el calor correctamente y puede llegar a deformarse o rajarse.
- ⚠ No encienda nunca el aparato sin las placas refractarias.

Quitar el deflector de humo

El deflector de humos está fijado mediante un perno situado entre la conexión posterior y el conducto de la entrada de aire secundaria. Este perno está atomillado al deflector de humos.

1. Desatomille la tuerca situada en la parte posterior; véase la siguiente imagen.



2. Tire del deflector hacia afuera de tal modo que la tuerca se suelte de la parte posterior.
3. Extraiga el deflector de humos por la puerta frontal.

Limpieza del cristal

Si el cristal se limpia correctamente, la suciedad tarda más en acumularse. Proceda de la siguiente manera:

1. Quite el polvo y la suciedad con un paño seco.
2. Limpie el cristal con un limpiador especial para cristales de estufa:
 - a. Extienda el limpiador con una esponja de cocina, frote la superficie del cristal y déjelo actuar unos minutos.
 - b. Retire la suciedad con un paño húmedo o papel de cocina.
3. Vuelva a limpiar el cristal con su producto limpiacristales habitual.
4. Seque el cristal con un paño seco o con papel de cocina.

- ▶ No utilice productos abrasivos o corrosivos para limpiar el cristal.
 - ▶ Utilice siempre guantes para proteger sus manos.
- ⚠ En caso de que el cristal de su aparato se haya roto o agrietado, deberá reemplazar el cristal antes de volver a utilizar el aparato.
- ⚠ No deje restos del limpiador de cristales para estufas entre el cristal y la puerta de hierro.

Mantenimiento de estufas esmaltadas

Nunca limpie el aparato si todavía está caliente. Utilice un jabón verde suave y agua tibia para limpiar las superficies esmaltadas de la estufa. Utilice la mínima cantidad de agua posible y seque muy bien la superficie para prevenir corrosión. Nunca utilice lana de acero u otros productos abrasivos. No ponga nunca calderas directamente sobre el esmalte de la estufa; utilice un salvamanteles para evitar daños.

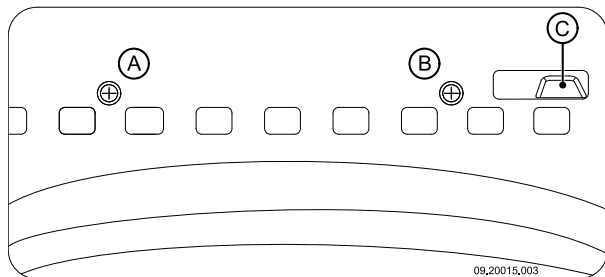
Engrasado

Aunque los componentes de hierro ya son de alguna manera autoengrasantes, debe lubricar las partes móviles con cierta regularidad.

- ▶ Lubrique las partes móviles (como sistemas de guiado, pernas, pestillos y tomas de aire) con grasa especial para chimeneas, que encontrará en establecimientos especializados .

Ajuste del regulador de tiro

Si el regulador de tiro (C) de la entrada de aire secundaria está demasiado rígido, es posible ajustarlo utilizando los tornillos (A) y (B) situados en la placa frontal; véase la siguiente imagen.



Reparar daños en la pintura

Puede reparar pequeños daños en la pintura con la ayuda de un bote de spray de pintura anticorrosiva que podrá adquirir donde su proveedor habitual.

Reparar la superficie esmaltada

El esmaltado es un proceso artesanal que puede hacer que aparezcan pequeñas diferencias de color y daños en el aparato. Los aparatos son sometidos en la fábrica a un control visual, es decir, el controlador mira desde una distancia de 1 metro, durante 10 segundos, la superficie.

Los eventuales daños que no se advierten serán considerados OK. Junto con el aparato se suministra una pintura especial anticorrosiva con la cual se pueden reparar pequeños daños (del transporte). Coloque la pintura anticorrosiva en capas delgadas y deje secar muy bien antes de comenzar a usar el aparato.

Comprobación del sellado

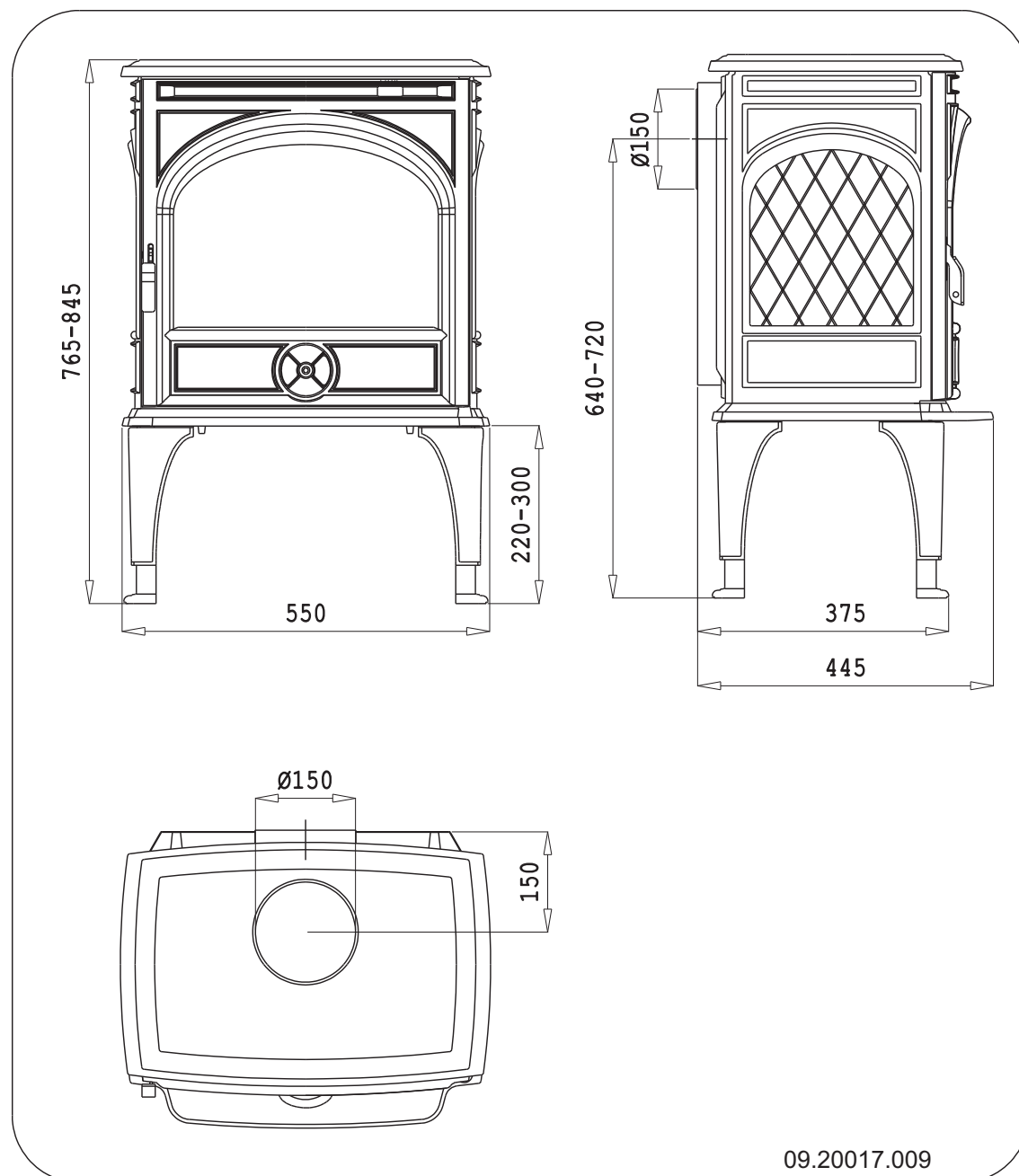
- ▶ Compruebe que la junta de sellado de la puerta cierra correctamente. Este material se deteriora con el tiempo y ha de cambiarse regularmente.
 - ▶ Compruebe que el aparato no tenga fugas de aire. Selle posibles rendijas con masilla para chimeneas.
- ⚠ Deje que la masilla se endurezca completamente antes de encender el aparato, si no la humedad de la masilla se evaporará y la fuga volverá a abrirse.

Anexo 1: Especificaciones técnicas

Modelo	425CB y 550CB
Potencia nominal	8 kW
Conexión de la chimenea (diámetro)	150 mm
Peso	+/- 115 kg
Combustible recomendado	Leña
Características combustible, longitud máx.	40 cm
Caudal másico de gases residuales	5.6 g/s
Aumento de la temperatura medido en la sección de medición	257 K
Temperatura medida en la salida del aparato	415 °C
Tiro mínimo	13 Pa
Emisión de CO (13%O ₂)	0,09 %
Emisión de NOx (13% O ₂)	140 mg/Nm ³
Emisión de CnHm (13%O ₂)	114 mg/Nm ³
Emisiones de partículas	36 mg/Nm ³
Emisiones de partículas según la norma NS3058-NS3059	8.28 gr/kg
Rendimiento	78,8 %

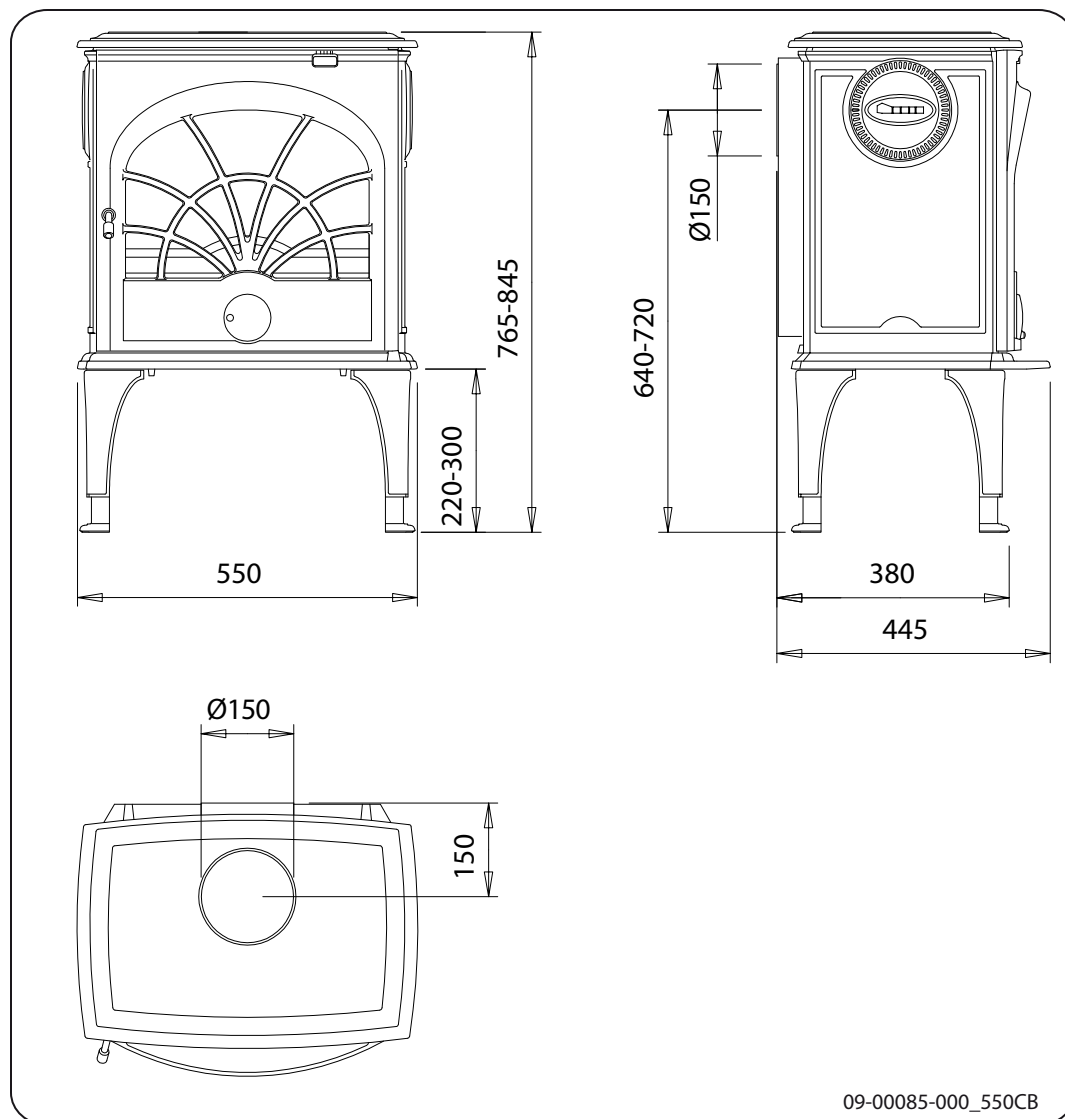
Anexo 2: Medidas

425CB



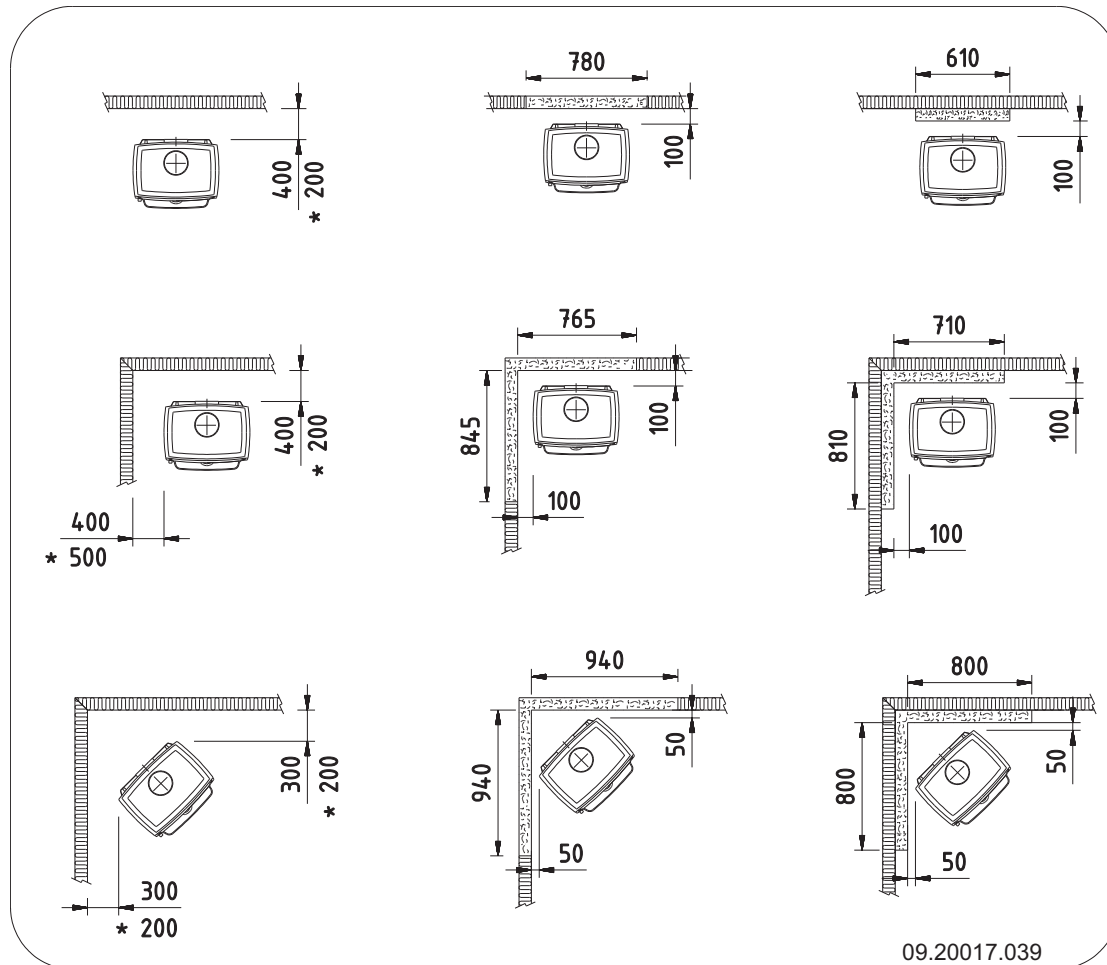
Español

550CB



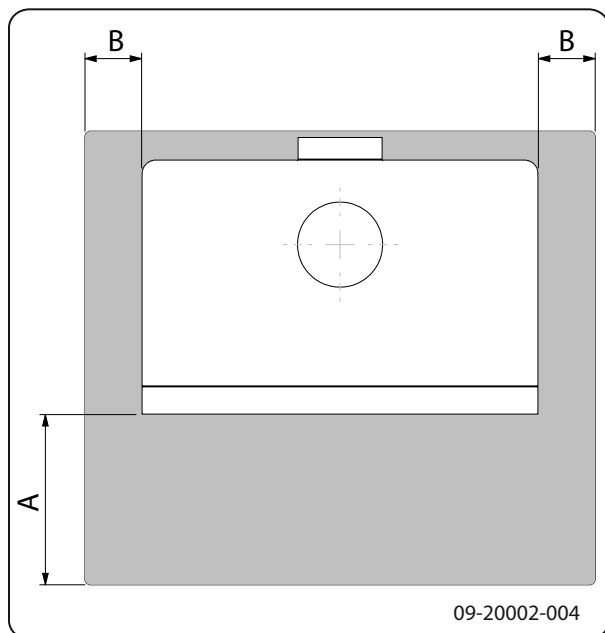
Anexo 3: Distancia a materiales inflamables

425CB y 550CB - Distancia mínima en milímetros



*	Tubo de conexión protegido (aislado)
	Materiales inflamables
	Material ignífugo, grosor 100 mm

425CB y 550CB - Medidas de la placa ignífuga



Distancia mínima de la placa ignífuga

	A (mm)	B (mm)
Din 18891	500	300
Alemania	500	300
Finlandia	400	100
Noruega	300	100

Anexo 4: Diagnóstico de problemas

					Problema	
●					Leña no termina de arder	
	●				No da suficiente calor	
		●			Retorno de humo cuando se agrega combustible	
			●		El fuego arde demasiado fuerte, no se puede regular bien.	
				●	El vidrio se opaca	
					posible causa	solución posible
●	●	●		●	tiro insuficiente	Una chimenea fría produce casi siempre un tiro insuficiente. Siga las instrucciones sobre el encendido en el capítulo "Uso"; abra una ventana.
●	●	●		●	Leña demasiado húmeda	Utilice siempre leña con un máximo del 20% de humedad.
●	●	●		●	Leños demasiado grandes	Utilice trozos de leña pequeños. Utilice trozos de leña cortados con un contorno máximo de 30 cm.
●	●	●	●	●	La leña no está bien apilada	Coloque la leña de tal manera que el aire pueda pasar entre los bloques (apilamiento abierto, véase "alimentar con leña").
●	●	●		●	Funcionamiento insuficiente de la chimenea	Asegúrese de que la chimenea cumpla todos los requisitos: 4 metros de alto como mínimo, diámetro adecuado, bien aislada, interior liso, sin demasiados recovecos, sin obstrucciones (nidos de pájaro, demasiado depósito de hollín), herméticamente cerrada (sin fisuras).
●	●	●		●	La salida de la chimenea no es correcta	La salida debe estar situada sobre la superficie del tejado y no tener cerca elementos que la obstruyan.
●	●	●	●	●	Tomas de aire en posición incorrecta	Abra completamente las entradas de aire.
●	●	●		●	La conexión entre el aparato y la chimenea no es correcta	La conexión debe estar herméticamente cerrada.
●	●	●		●	Presión mínima en el espacio donde se encuentra el aparato	Apague todos los sistemas de extracción de aire
●	●	●		●	Suministro insuficiente de aire fresco	Cree una corriente de aire fresco, por ejemplo utilizando una toma de aire exterior.
●	●	●		●	¿Condiciones climáticas adversas? Inversión térmica (cambio de dirección en la corriente de aire dentro de la chimenea debido a las elevadas temperaturas exteriores), vientos de fuerza extrema	En los casos de inversión térmica, desaconsejamos el uso del aparato. Si fuera necesario, ponga una caperuza a la chimenea.
		●			Corrientes en la habitación	Evite las corrientes de aire en la habitación; no instale el aparato en las cercanías de puertas o de fuentes de aire caliente.
				●	Las llamas tocan el cristal	Evite poner los leños demasiado cerca del cristal. Cierre un poco más el acceso de aire principal
			●		El aparato tiene fugas de aire	Compruebe la junta de sellado de la puerta y las juntas del aparato.

Índice

A	
abertura para gases	
cerrar.....	9
Abrir	
cajón cenicero.....	13
advertencia	
condiciones de seguro.....	4
Advertencia	
limpiador de cristales de estufa.....	15
Agregar combustible	
retorno de humo.....	21
Alfombras.....	6
Almacenaje de madera.....	10
Alquitrán.....	12
Apilado de leños.....	11
Asa	
montar.....	8
Aumento de la temperatura	
sección de medición.....	16
Aviso	
cristal roto o agrietado.....	4, 15
fuego de chimenea.....	10, 12
incendio de la chimenea.....	4
materiales inflamables.....	4
normativas.....	4
placas refractarias interiores.....	10
superficie caliente.....	4
ventilación.....	4-5

B	
Bruma, no encender.....	13

C	
Cajón cenicero	
abrir.....	13
Calor, insuficiente.....	13, 21
Capa de acabado, mantenimiento.....	15
Capacidad de carga del suelo.....	6
Caperuza.....	5
Caperuza sobre chimenea.....	5
Chimenea	
altura.....	5
condiciones.....	5
conexión a.....	10

diámetro de conexión.....	16
mantenimiento.....	13
Colocación	
medidas.....	17
Combustible	
adecuado.....	10
agregar.....	12
cantidad necesaria.....	13
llenado.....	12
no apto.....	10
Combustible adecuado.....	10
Combustible no apto.....	10
Condiciones climatológicas, no encender.....	13
Conectar a la chimenea	
parte superior.....	9
Conectar en la chimenea	
costado.....	10
parte posterior.....	8
Conexión	
medidas.....	17
Creosota.....	12
Cristal	
limpieza.....	14
opacamiento.....	21
Cuello de conexión	
montar.....	9-10

D	
Deflector de humos	
desmontar.....	14

E	
Eliminado de cenizas.....	12
Eliminar	
cenizas.....	12
Eliminar cenizas.....	12
Emisiones de partículas.....	16
Encendido.....	10-11
calor insuficiente.....	13, 21
el aparato no se puede regular bien.....	21
el fuego arde demasiado fuerte.....	21
introducir combustible.....	11
introducir el combustible.....	12
Engrasado.....	15
Entrada de aire principal.....	11
Entrada de aire secundaria.....	11
Entradas de aire.....	11

Escudo térmico	
hacer la abertura	9
hacer una abertura	8
quitar	9
Extinguir el fuego	12

F

Fuego	
encendido	10
extinción	12
Fuego de encendido	10
Fuga de aire	15

G

Gas residual	
caudal másico	16
Grasa para engrasado	15

H

Humo	
en el primer uso	10

I

Introducir el combustible	12
---------------------------------	----

J

Junta de sellado puerta	15
-------------------------------	----

L

Laca	10
Leña	
no termina de arder	21
Leña menuda	21
Limpiador de cristales de estufa	14
Limpieza	
aparato	14
cristal	14
Limpieza de la chimenea	13

M

madera	10
Madera	
almacenado	10
húmeda	10
secar	10
tipos adecuados	10
Madera de coníferas	10

Madera húmeda	10
Mantenimiento	
chimenea	13
engrasado	15
limpieza aparato	14
limpieza cristal	14
placas refractarias	14
sellado	15

Materiales inflamables	
distancia a	19
Medidas	17

N

Niebla, no encender	13
Nivel de llenado máximo del aparato	12

O

Oxigenación del fuego	12
-----------------------------	----

P

Paredes	
seguridad contra incendios	6
Patas	
montaje	7
Peso	16
Placas ignífugas	
aviso	10
Placas refractarias	
mantenimiento	14
Potencia nominal	13, 16
Prevención fuego de chimenea	12
Puerta	
junta de sellado	15

R

Recogedor para la limpieza de las cenizas	6
Regular entrada de aire	12
Rejilla de ventilación	5
Rendijas en el aparato	15
Rendimiento	16
Retorno de gases	4
Retorno de humo	21

S

Secado de la madera	10
---------------------------	----

Seguridad contra incendios	
distancia a materiales inflamables.....	19
muebles.....	6
paredes.....	6
suelo.....	6
Solución de problemas.....	13, 21
Soporte de asa	
montar.....	8
Suelos	
capacidad de carga.....	6
seguridad contra incendios.....	6
Suministro de aire exterior.....	5
conexión a.....	10

T

Tapa de cierre	
logotipo.....	8, 10
quitar.....	9
Temperatura.....	16
Tiro.....	16
Tomas de aire	
ajuste.....	15

V

Ventilación.....	5
regla de tres.....	5
Vidrio	
limpieza.....	14
Vidrios	
opacamiento.....	21

Contenuto

Introduzione	3
Dichiarazione di conformità	3
Sicurezza	4
Requisiti per l'installazione	4
Generalità.....	4
Canna fumaria.....	4
Aerazione della stanza.....	5
Pavimento e pareti.....	6
Descrizione del prodotto.....	6
Installazione	7
Preparazione.....	7
Montare le gambe.....	7
Montare la maniglia e il supporto (modello.....	8
550CB).....	
Preparazione del collegamento alla canna.....	8
fumaria.....	
Installazione e collegamento.....	10
Uso	10
Prima accensione.....	10
Combustibile.....	10
Accensione.....	10
Funzionamento a legna.....	11
Spegnere il fuoco.....	12
Rimozione della cenere.....	12
Foschia e nebbia (bassa pressione).....	13
Eventuali problemi.....	13
Manutenzione	13
Canna fumaria.....	13
Pulizia e manutenzione periodica.....	13
Allegato 1: Dati tecnici	16
Allegato 2: Dimensioni	17
Allegato 3: Distanza da materiali	19
infiammabili	
Allegato 4: Schema diagnostico	21
Indice	22

Introduzione

Gentile cliente, acquistando questo apparecchio da riscaldamento DOVRE, Lei ha scelto un prodotto di alta qualità. Questo prodotto fa parte di una nuova generazione di apparecchi da riscaldamento ecologici a basso consumo energetico, in grado di sfruttare in modo ottimale sia il calore di convezione, sia quello di irraggiamento.

- ▶ Il Suo apparecchio DOVRE è stato realizzato con processi di produzione all'avanguardia. Qualora dovessero presentarsi difetti o irregolarità, Le consigliamo vivamente di contattare il servizio clienti DOVRE.
- ▶ Non è consentito apportare modifiche all'apparecchio. Si raccomanda di usare sempre parti di ricambio originali.
- ▶ L'apparecchio è stato progettato per la collocazione in ambienti abitativi e deve essere collegato ermeticamente a una canna fumaria funzionante.
- ▶ Le consigliamo di affidare l'installazione dell'apparecchio a un tecnico qualificato.
- ▶ DOVRE declina ogni responsabilità per problemi o danni causati da un'installazione non a regola d'arte.
- ▶ Per l'installazione e per l'uso devono essere osservate le norme di sicurezza riportate nel manuale.

Questo manuale contiene tutte le istruzioni per l'installazione, l'uso e la manutenzione dell'apparecchio da riscaldamento DOVRE. Se desidera ricevere informazioni o dati tecnici aggiuntivi, Le consigliamo di contattare in un primo momento il fornitore dell'apparecchio.

© 2012 DOVRE NV

Dichiarazione di conformità



Notified body: 2013

Con la presente

Dovre N.V., Nijverheidsstraat 18 B-2381 Weelde,

dichiara che le stufe a legna 425CB e 550CB sono state prodotte in conformità alla norma EN 13240.

Weelde 16-09-2005













T. Gehem


Nell'ambito del costante miglioramento del prodotto, le specifiche tecniche dell'apparecchio fornito potrebbero differire dalla descrizione in questo manuale, ogni obbligo di preavviso escluso.

DOVRE N.V.

Nijverheidsstraat 18 Tel : +32 (0) 14 65 91 91
 B-2381 Weelde Fax : +32 (0) 14 65 90 09
 Belgio E-mail : info@dovre.be

Sicurezza

-  Attenzione! È obbligatoria l'osservanza di tutte le norme di sicurezza.
-  Leggere attentamente le istruzioni per l'installazione, l'uso e la manutenzione prima di mettere in funzione l'apparecchio.
-  L'apparecchio deve essere installato in conformità alle disposizioni tecniche e di legge vigenti nel Paese dove viene installato il prodotto.
-  Durante l'installazione dell'apparecchio è obbligatorio osservare tutte le disposizioni locali e quelle riferibili alla normativa europea.
-  Leggere attentamente le istruzioni per l'installazione, l'uso e la manutenzione fornite insieme all'apparecchio.
-  Si consiglia di affidare l'installazione dell'apparecchio a un tecnico qualificato che è costantemente informato sulle disposizioni e sulle norme vigenti.
-  L'apparecchio è stato progettato per il riscaldamento domestico. Tutte le sue superfici, vetro e raccordo di collegamento compresi, possono raggiungere temperature elevate (superiori ai 100°C)! Usare un guanto isolante o una maniglia mobile ("mano fredda") per eseguire operazioni a stufa accesa.
-  Non mettere tende, indumenti, biancheria o altri materiali infiammabili sopra o nelle vicinanze dell'apparecchio.
-  Non usare sostanze infiammabili o esplosive nelle vicinanze della stufa accesa.
-  Per evitare incendi della canna fumaria, provvedere alla pulizia periodica della stessa. Non accendere mai l'apparecchio con la porta aperta.
-  In caso di incendio della canna fumaria: chiudere le prese dell'aria dell'apparecchio e chiamare i vigili del fuoco.
-  Qualora il vetro della porta sia rotto o crepato, non usare l'apparecchio fino a quando il vetro non sarà sostituito.

-  Assicurarsi che vi sia sufficiente aerazione nel locale di posa. In caso di scarsa aerazione, la combustione non sarà completa causando eventualmente l'emissione di gas tossici nel locale. Per ulteriori informazioni sull'aerazione, si veda il capitolo "Requisiti per l'installazione".


Requisiti per l'installazione

Generalità


- ▶ L'apparecchio deve essere collegato ermeticamente a una canna fumaria funzionante.
- ▶ Per le dimensioni di raccordo si veda l'allegato "Dati tecnici".
- ▶ I vigili del fuoco e/o la società di assicurazione possono informarLa relativamente a eventuali requisiti e prescrizioni particolari.

Canna fumaria

La canna fumaria serve per:

- ▶ L'evacuazione dei prodotti di combustione grazie al tiraggio naturale.
 -  L'aria calda presente nella canna fumaria tende a salire perché è più leggera dell'aria esterna.
- ▶ L'aspirazione dell'aria necessaria alla combustione del combustibile nell'apparecchio.

Qualora il tiraggio della canna fumaria non sia sufficiente, durante l'apertura della porta potrebbe fuoriuscire del fumo. Eventuali danni causati dal ritorno di fumo sono esclusi dalla garanzia.

-  Non collegare più di un apparecchio (a.e. una caldaia) alla medesima canna fumaria, a meno che non sia consentito dalle norme locali o nazionali.

Si consiglia di consultare l'installatore riguardo alla canna fumaria. La norma europea EN13384 contiene i parametri per il calcolo della capacità di camini e canne fumarie.

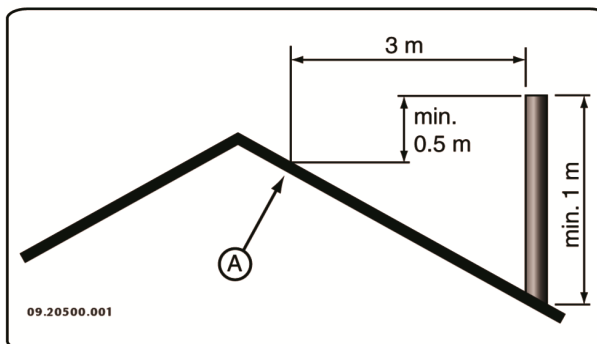
La canna fumaria deve rispondere ai seguenti **requisiti**:

- ▶ La canna fumaria deve essere realizzata in materiale resistente al fuoco, preferibilmente ceramica refrattaria o acciaio inox.
 - ▶ Deve essere pulita e perfettamente a tenuta stagna, con una sufficiente capacità di tiraggio.
- i** Un tiraggio/depressione di 15 - 20 Pa durante l'esercizio normale sarebbe il valore ideale.
- ▶ Il percorso della canna fumaria - a partire dall'uscita dei fumi dell'apparecchio - deve essere il più verticale possibile. Gomiti e raccordi orizzontali ostacolano l'evacuazione dei prodotti di combustione, causando depositi di fuliggine.
 - ▶ Le dimensioni interne dovrebbero essere contenute, onde evitare che i fumi di combustione si raffreddino eccessivamente diminuendo così il tiraggio naturale.
 - ▶ Di regola il diametro della canna fumaria dovrebbe corrispondere a quello del raccordo di collegamento.

i Per il diametro nominale si veda l'allegato "Dati tecnici". Quando la canna fumaria è ben isolata, è consentito anche un diametro maggiore (al massimo il doppio del diametro del raccordo di collegamento).

- ▶ Il diametro (superficie) della canna fumaria deve essere regolare. Eventuali allargamenti, e soprattutto i restringimenti, ostacolano lo scarico dei prodotti di combustione.
- ▶ In caso di canna fumaria provvista di comignolo/antivento: assicurarsi che il comignolo non restringa l'uscita del camino e non ostacoli l'evacuazione dei prodotti di combustione.
- ▶ La parte terminale della canna fumaria deve essere situata in una posizione sufficientemente distante da edifici circostanti, alberi o altri ostacoli.
- ▶ La parte che emerge dal tetto dell'edificio deve essere opportunamente isolata.
- ▶ La lunghezza minima della canna fumaria è di 4 metri .
- ▶ Di norma, il comignolo deve superare di 60 cm il colmo del tetto.
- ▶ Qualora il colmo del tetto disti più di 3 metri dalla canna fumaria: rispettare le misure indicate nella

figura sottostante: A = il punto più alto del tetto entro una distanza di 3 metri.



Aerazione della stanza

Per garantire una regolare combustione, l'apparecchio ha bisogno di aria (ossigeno). L'aria viene aspirata dall'ambiente dove l'apparecchio è stato installato, attraverso le prese dell'aria regolabili.

⚠ In caso di scarsa aerazione, la combustione non sarà completa, causando eventualmente l'emissione di gas tossici nel locale.

La regola prescrive un apporto d'aria pari a $5,5 \text{ cm}^3/\text{kW}$. Si dovrà provvedere un'aerazione supplementare:









- ▶ Qualora l'apparecchio sia stato installato in un locale ben isolato.
- ▶ In presenza di aerazione meccanica forzata, a.e. un sistema di aerazione centralizzato o una cappa nell'angolo cottura.

L'aerazione può essere migliorata installando una griglia di aerazione nella parete esterna dell'edificio.

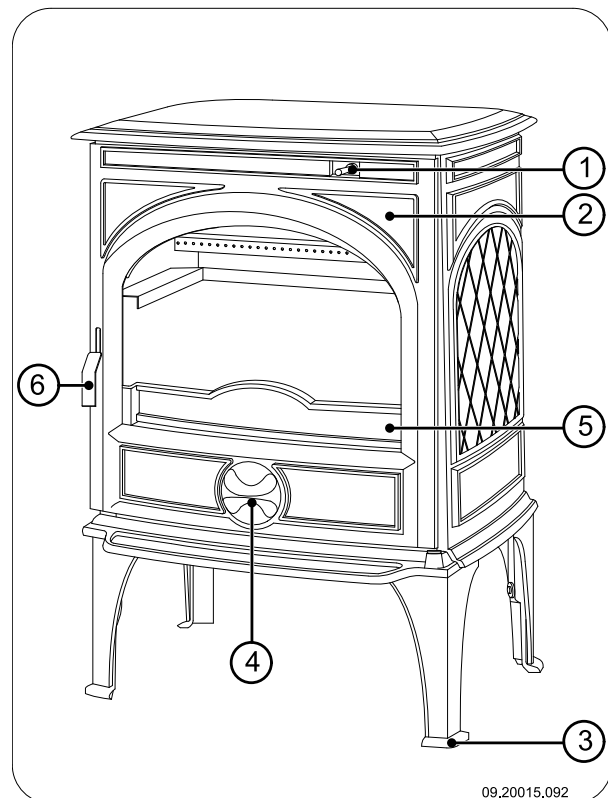
Si raccomanda di provvedere a una presa d'aria esterna indipendente per gli altri apparecchi che consumano aria (quali asciugatrici, altri apparecchi di riscaldamento o ventilatori da bagno) o di spegnerli durante il funzionamento della stufa.

Pavimento e pareti

La portata di carico della superficie di appoggio dell'apparecchio deve essere sufficiente. Per il peso dell'apparecchio si veda l'allegato "Dati tecnici".

-  Pavimenti in materiale infiammabile devono essere protetti contro l'irraggiamento di calore per mezzo di una piastra ignifuga. Si veda l'allegato "Distanza da materiale infiammabile".
-  Prima di posare la piastra salvapavimenti, rimuovere materiali infiammabili come linoleum, moquette, ecc.
-  Assicurarsi che la distanza tra la stufa e materiali infiammabili, come pareti e mobili di legno, sia sufficiente.
-  Si deve tener conto del fatto che anche il tubo di collegamento emana calore. Assicurarsi che la distanza tra il tubo di collegamento e materiali infiammabili sia sufficiente. Per un tubo semplice tale distanza deve essere almeno tre volte il diametro del tubo stesso. Qualora il tubo sia provvisto di rivestimento, la distanza si riduce a una volta il diametro.
-  Tenere tappeti e moquette a una distanza minima di 80 cm dal focolare.
-  Il pavimento davanti alla stufa deve essere protetto contro la caduta di cenere ardente per mezzo di una piastra salvapavimenti ignifuga. La piastra deve soddisfare i requisiti stabiliti dalle norme nazionali.
-  Per le dimensioni della piastra salvapavimenti: si veda l'allegato "Distanza da materiale infiammabile".
-  Per gli ulteriori requisiti antincendio: si veda l'allegato "Distanza da materiale infiammabile".

Descrizione del prodotto

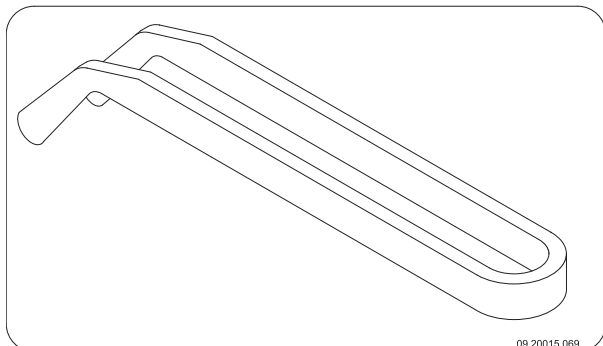


1. Presa dell'aria secondaria
2. Porta
3. Gamba regolabile
4. Presa dell'aria primaria
5. Paracenera
6. Chiavistello

Caratteristiche dell'apparecchio

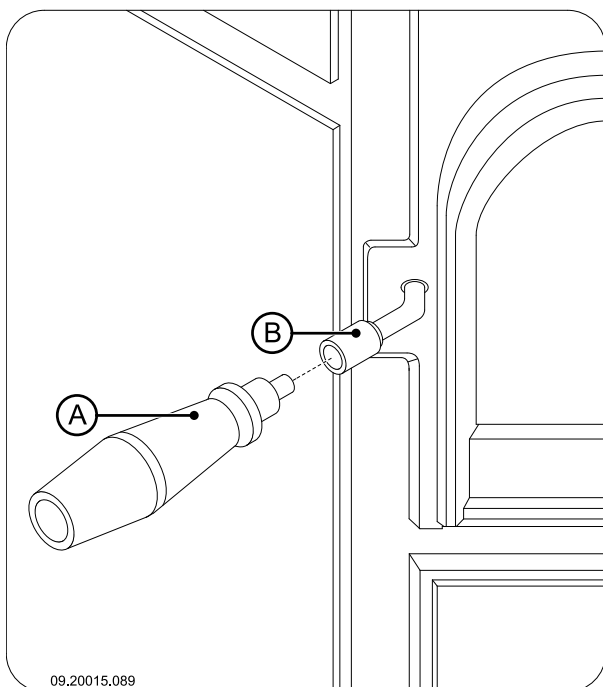
- ▶ L'apparecchio è munito di gambe regolabili in altezza.
- ▶ L'apparecchio può essere collegato alla canna fumaria sulla parte posteriore o superiore.
- ▶ L'apparecchio è adatto alla combustione di legna.
- ▶ L'apparecchio viene fornito con una paletta per rimuovere la cenere in eccesso.
- ▶ L'apparecchio viene fornito con una maniglia separata in dotazione, la cosiddetta "mano fredda", che permette l'uso del chiavistello surriscaldato e

la rimozione del cassetto raccogli cenere; si veda la figura seguente.



Ulteriori caratteristiche del modello 550CB

- ▶ Questo apparecchio è adatto allo smaltimento laterale dei fumi di combustione ma può essere anche collegato nella parte superiore o posteriore.
- ▶ L'apparecchio viene fornito con una maniglia mobile, la cosiddetta "mano fredda".
- ▶ Per aprire la porta collocare la mano fredda (A) nel chiavistello (B) presente sulla porta; si veda la figura seguente.



Installazione

Preparazione

- ▶ Controllare, alla consegna, che l'apparecchio non presenti danni (di trasporto) o eventuali altri difetti.
 - ⚠ In caso di danni (di trasporto) o difetti, non installare l'apparecchio e contattare il fornitore.
- ▶ Prima della posa rimuovere tutti i componenti amovibili (piastre refrattarie interne, paracenera, cassetto raccogli cenere, griglia scuoticenera).
 - i** Senza il peso di questi componenti è più facile spostare l'apparecchio, evitando eventuali danni.
 - ⚠ È importante ricordarsi la posizione esatta dei componenti amovibili che devono essere riassemblati dopo la posa dell'apparecchio.

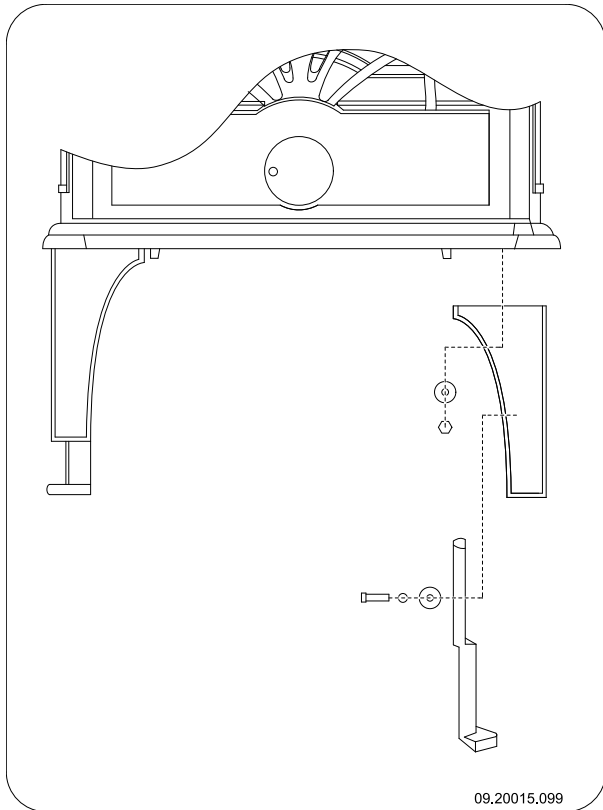
1. Aprire la porta.
2. Rimuovere le piastre refrattarie interne.

- i** Piastre interne in ghisa proteggono la camera di combustione e trasmettono il calore all'ambiente.

Montare le gambe

Montare le gambe all'apparecchio; si veda la figura seguente.

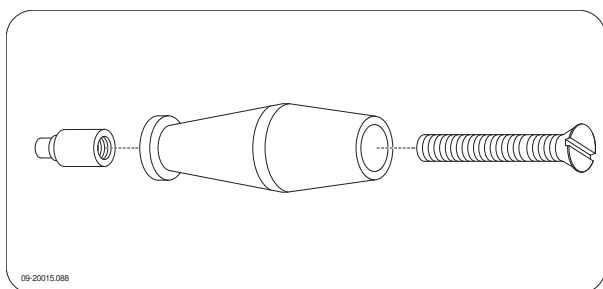
1. Usando i bulloni M6 in dotazione, montare le due componenti delle gambe all'altezza desiderata.
2. Ribaltare la stufa sul lato posteriore.
3. Montare le quattro gambe alla piastra di fondo usando le rondelle e i dadi M8 presenti sulla piastra stessa.



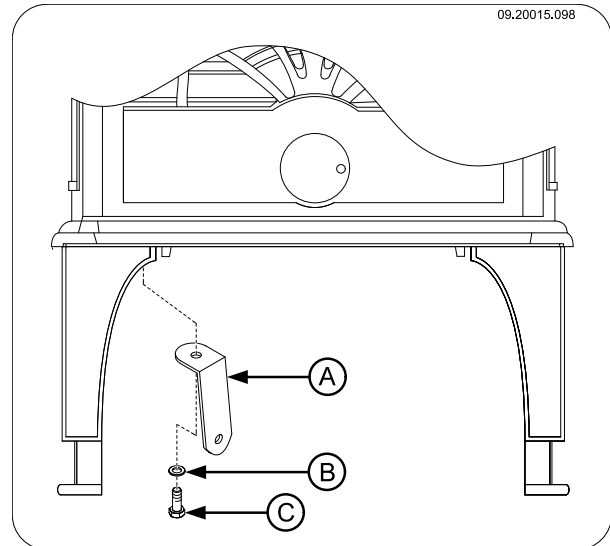
Montare la maniglia e il supporto (modello 550CB)

L'apparecchio viene fornito con una maniglia mobile, la cosiddetta "mano fredda".

1. Fissare l'impugnatura di legno al riduttore con la vite M8x50 in dotazione; si veda la figura seguente.



2. Montare il supporto della maniglia in dotazione (A) sulla piastra di fondo usando il bullone e il dado M8; si veda la figura seguente.



Preparazione del collegamento alla canna fumaria

È possibile effettuare il collegamento dell'apparecchio alla canna fumaria sulla parte superiore o posteriore. Si vedano i paragrafi "Collegamento superiore" e "Collegamento posteriore".

Il modello 550CB può essere collegato anche lateralmente. Consultare le istruzioni nel paragrafo "Collegamento laterale (modello 550CB)".

- L'apparecchio viene fornito senza un foro per i fumi di combustione né sul lato superiore né su quello posteriore. Tuttavia, il modello 550CB è dotato di due fori laterali (uno a sinistra e uno a destra). Nel caso non sia richiesto l'uso di uno o di entrambi i collegamenti laterali, si prega di coprirlo/i con gli appositi coperchi.
- Il modello 550CB è fornito con due coperchi dotati del logo Dovre.
- Il mastice di sigillatura e i materiali di fissaggio sono forniti insieme all'apparecchio.
- In caso di collegamento posteriore, occorre praticare un'apertura nel rivestimento ignifugo. Il rivestimento ignifugo presenta un'incisione nel punto in cui occorre praticare l'apertura.

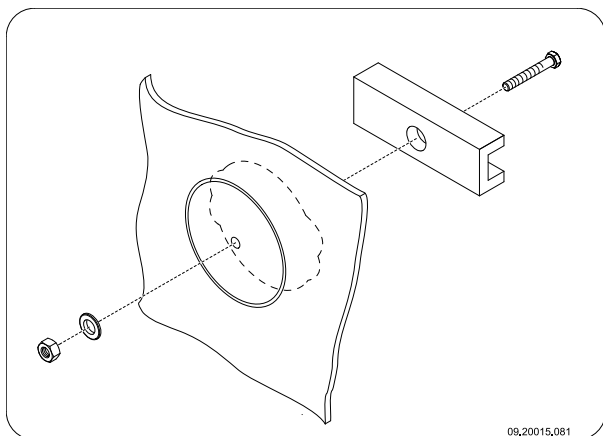
Preparazione al collegamento posteriore

Operare il foro necessario sul rivestimento ignifugo.

1. Rimuovere il rivestimento ignifugo dall'apparecchio.
2. Operare un foro nel rivestimento ignifugo rimuovendo mediante cesoie a leva la parte pretagliata.
3. Ricollocare il rivestimento ignifugo sull'apparecchio.

Collegamento superiore o posteriore

Operare in primo luogo il foro per i fumi di combustione rimuovendo il tappo di raccordo. Utilizzare l'attrezzatura fornita: lo spessore, la rondella, il bullone e il dado; si veda la figura seguente.



1. Praticare al centro del tappo di raccordo un foro del diametro di 10 mm.
2. Posizionare lo spessore con il bullone all'interno del tappo di raccordo.
3. Infilare la rondella sul bullone e girare il dado sul bullone.

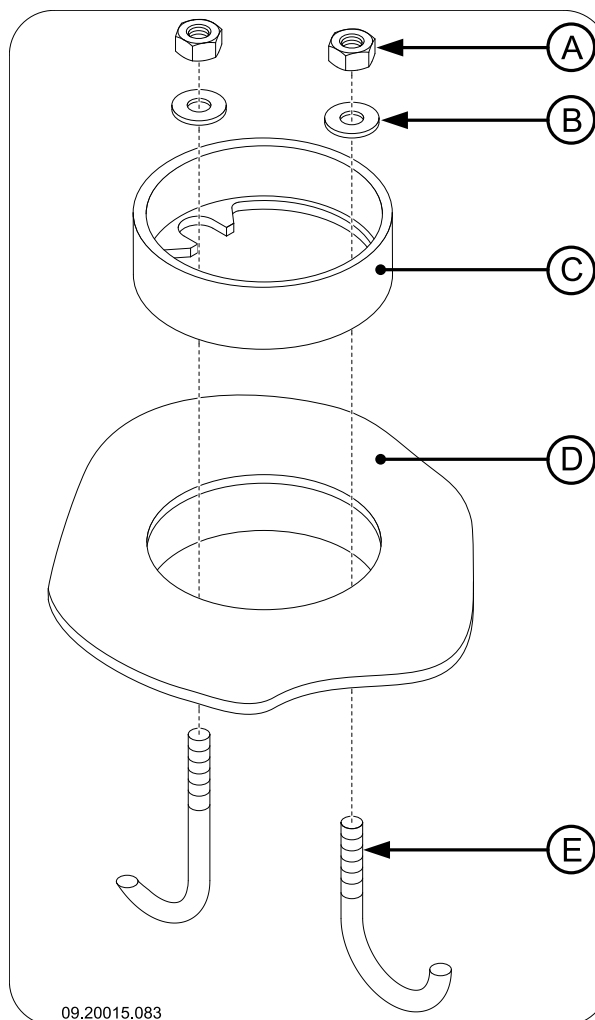
! Nel caso di stufe smaltate, a protezione da eventuali schegge di smalto mettere fra la rondella e la stufa un pezzo di cartone delle dimensioni minime di 20 per 20 cm.

4. Stringere il dado a mano. Ingrassare leggermente il dado per poterlo stringere più facilmente.
5. Stringere il dado con una chiave ad anello fino a che il tappo di raccordo non si stacca.
6. Un foro di passaggio dei fumi di combustione può essere chiuso con l'apposito tappo in dotazione.

Utilizzare la piastra di fissaggio e il bullone M6x25 per montare il tappo sulla stufa.

! **Per il modello 550CB:** chiudere entrambi i fori laterali con gli appositi coperchi dotati del logo Dovre.

7. Montare il raccordo di collegamento (C) sul foro per i fumi di combustione (D) usando le due staffe in dotazione (E) e i materiali di fissaggio (A) e (B); si veda la figura seguente.



8. Usare il mastice per alte temperature in dotazione per sigillare il raccordo di collegamento e il tappo del bocchettone sull'apparecchio.

Collegamento laterale (modello 550CB)

L'apparecchio è dotato di un foro per i fumi di combustione su entrambi i lati.

1. Montare il raccordo di collegamento (C) sul foro per i fumi di combustione (D), usando le due staffe in dotazione (E) e i materiali di fissaggio (A) e (B); si veda la figura precedente.
2. Tappare il foro per i fumi di combustione inutilizzato con uno degli appositi coperchi dotati del logo Dovre. Utilizzare i materiali di fissaggio in dotazione.
3. Usare il mastice per alte temperature in dotazione per sigillare il raccordo di collegamento e il tappo del bocchettone sull'apparecchio.

Installazione e collegamento

1. Posizionare l'apparecchio nel posto desiderato che deve essere piano e a bolla.
2. Collegare l'apparecchio alla canna fumaria per mezzo di un raccordo a tenuta stagna.
3. Rimettere nella posizione originale tutti i componenti precedentemente tolti.



Non accendere mai l'apparecchio senza le piastre refrattarie interne.

L'apparecchio è ora pronto per l'uso.

Uso

Prima accensione

Alla prima accensione l'apparecchio deve funzionare a piena capacità per alcune ore per permettere il completo indurimento della vernice resistente al calore. L'eventuale presenza di fumo e cattivi odori è solo temporanea. Aprire eventualmente le porte e le finestre del locale per cambiare l'aria.

Combustibile

L'unico combustibile adatto a questa stufa è legna naturale; tagliata, spaccata e sufficientemente essiccata.

Non usare altri combustibili: possono provocare gravi danni all'apparecchio.

Non è consentito alimentare la stufa con i seguenti tipi di combustibile, poiché inquinano l'ambiente e depositano nell'apparecchio e nella canna fumaria

residui di combustione che potrebbero provocare incendi di camino:

- ▶ Legno trattato, come legno verniciato, impregnato, multistrato, compensato e di demolizione.
- ▶ Materia gomma, carta e rifiuti domestici.

Legna

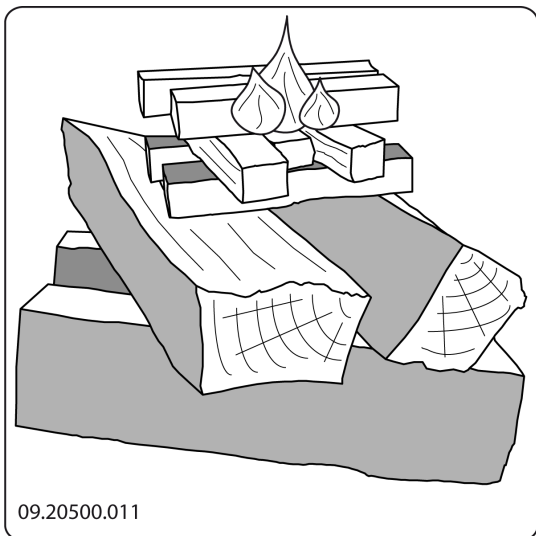
- ▶ Usare preferibilmente legna dura di latifogli come la quercia, il faggio, la betulla e alberi da frutto. Questi tipi di legna bruciano lentamente a fiamma moderata. La legna di conifere contiene più resina, si consuma velocemente e produce scintille.
- ▶ Usare legname essiccato con un tasso di umidità inferiore al 20% che è stato immagazzinato per almeno 2 anni.
- ▶ Tagliare la legna nella misura adatta e spaccarla quando è ancora verde. La legna verde si lascia spaccare più facilmente; inoltre, una volta spaccata, si secca rapidamente. Stoccare la legna sotto una tettoia esposta al vento.
- ▶ Non usare legna umida. La legna umida non produce calore perché l'energia viene utilizzata per l'evaporazione dell'umidità, un processo che produce anche molto fumo e fuliggine sulla porta e nella canna fumaria. Il vapore acqueo si condensa nell'apparecchio e potrebbe non solo sgocciolare dalle giunture della stufa creando macchie nere sul pavimento, ma anche condensarsi nella canna fumaria formando creosoto. Il creosoto è una sostanza facilmente infiammabile e la causa principale degli incendi delle canne fumarie.

Accensione

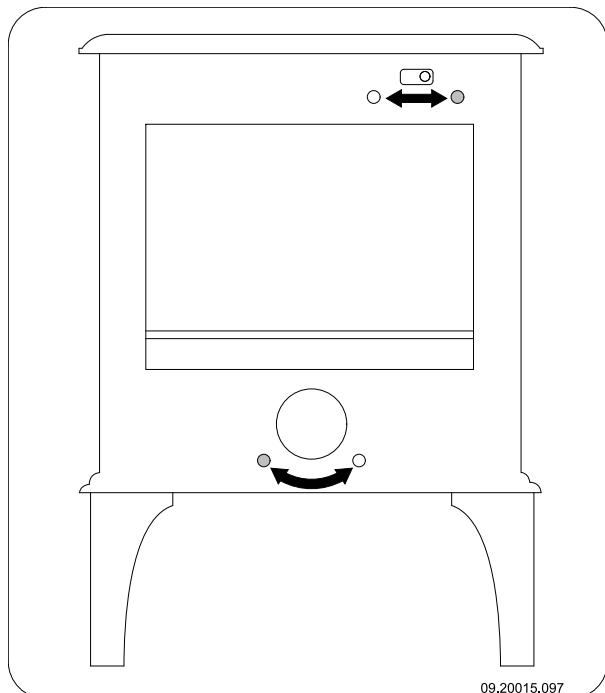
È possibile controllare il tiraggio della canna fumaria accendendo una palla di carta da giornale sopra il deflettore. Quando la canna fumaria è fredda, spesso il tiraggio è insufficiente e il fumo potrebbe propagarsi nella stanza. Accendendo la stufa secondo la procedura sottostante, questo problema non si presenterà:

1. Accatastare due strati di ceppi medi, riponendoli perpendicolarmente (incrociati).
2. Riporre sopra i ceppi due strati incrociati di legnetti accendifuoco.

3. Inserire un cubetto accendifuoco tra i legnetti del primo strato e accenderlo secondo le istruzioni sulla relativa confezione.



4. Chiudere la porta della stufa e aprire sia la presa dell'aria primaria, sia la presa dell'aria secondaria; si veda la figura seguente.
5. Far avviare bene il fuoco iniziale fino a quando non sarà diventato un letto di brace ardenti. Successivamente si può caricare altro combustibile e regolare il funzionamento della stufa; si veda il paragrafo "Funzionamento a legna".



○ = Aperto

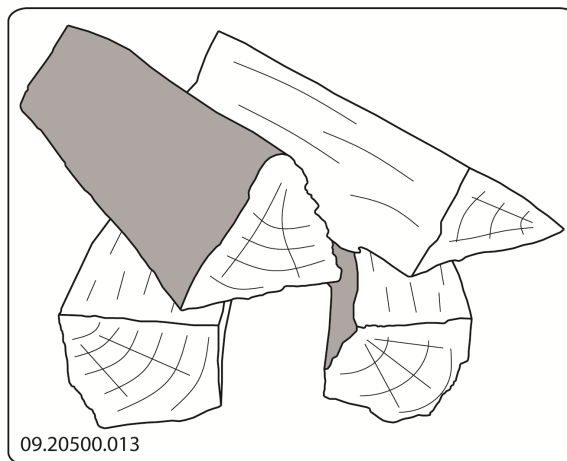
● = Chiuso

Funzionamento a legna

Dopo aver seguito le istruzioni per l'accensione:

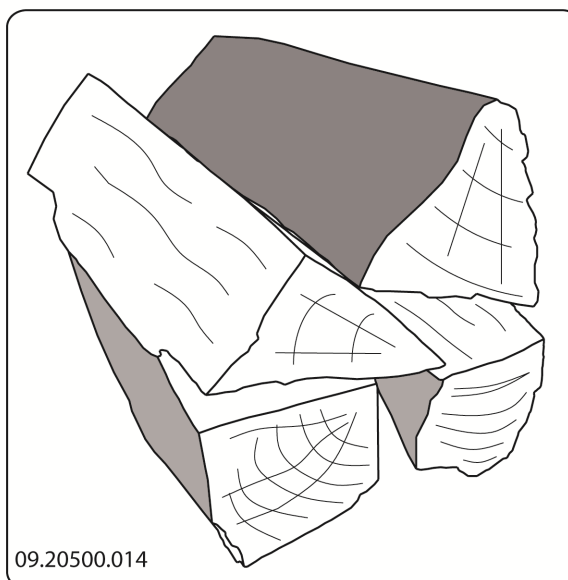
1. Aprire lentamente la porta della stufa.
2. Distribuire il letto di brace in modo uniforme sul fondo grigliato.
3. Accatastare alcuni ceppi di legna sul letto di brace.

Accatastamento disunito




In caso di accatastamento disunito, la legna si consuma più rapidamente a causa della buona ossigenazione. Adottare questo sistema quando la stufa deve rimanere accesa per poco tempo.

Accatastamento compatto





In caso di accatastamento compatto, la legna si consuma più lentamente perché l'ossigeno arriva soltanto ai ceppi esterni. Adottare questo sistema quando la stufa deve rimanere accesa per lungo tempo.

4. Chiudere la porta della stufa.
5. Chiudere la presa dell'aria primaria e lasciare aperta quella dell'aria secondaria.

 Ricaricare la stufa per al massimo un terzo della capacità.

Consigli

 Non tenere aperta la porta della stufa quando è accesa.


 Di tanto in tanto la stufa deve funzionare a regime massimo.

In caso di prolungato funzionamento a basso regime, si possono formare depositi di catrame e creosoto. Catrame e creosoto sono sostanze altamente infiammabili. Un eccessivo deposito di queste sostanze può causare l'incendio della canna fumaria quando la temperatura dei fumi sale eccessivamente in poco tempo. Un saltuario funzionamento a regime massimo fa sì che gli eventuali depositi di catrame e creosoto vengano eliminati.

Inoltre, il funzionamento a basso regime può provocare il deposito di catrame sul vetro e sulla porta della stufa.

Quindi, nella mezza stagione è preferibile far funzionare la stufa a regime alto per un paio di ore e non continuamente a regime basso.

- Regolare l'apporto di aria con la presa dell'aria secondaria.

 La presa dell'aria secondaria non alimenta soltanto il fuoco ma crea anche areazione sul vetro prevenendo così il deposito di sporco.

- Aprire temporaneamente la presa dell'aria primaria quando l'apporto d'aria secondaria è insufficiente o la fiamma è troppo bassa.
- È meglio aggiungere regolarmente piccole quantità di legna e non caricare troppo la stufa.

Spegnere il fuoco

Non aggiungere altro combustibile e aspettare che la stufa si spenga. Quando la fiamma viene smorzata riducendo l'apporto di aria, si liberano delle sostanze tossiche. Pertanto, è preferibile che il fuoco si spenga lentamente. Aspettare che il fuoco sia completamente spento e chiudere tutte le prese dell'aria di combustione.

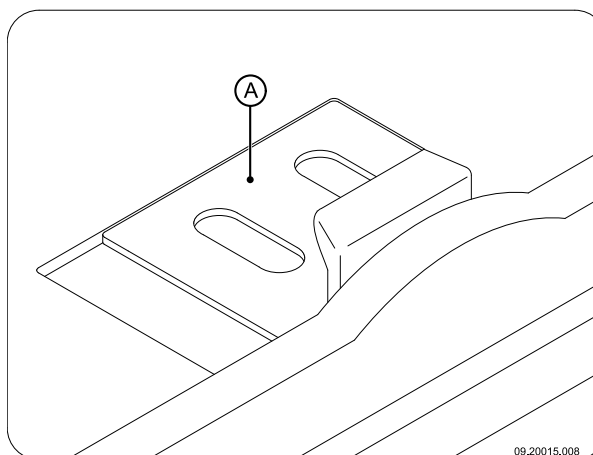
Rimozione della cenere

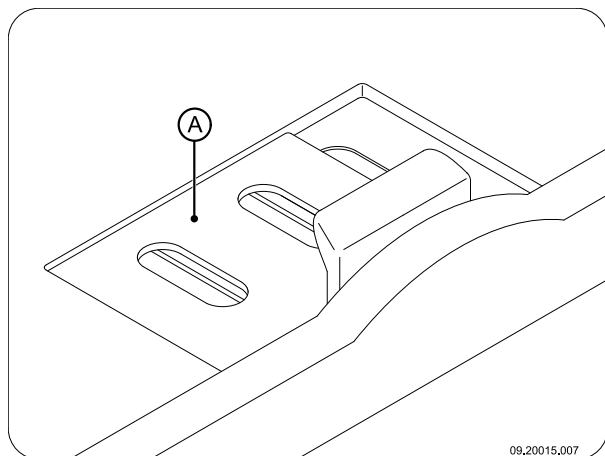
La combustione di legna produce quantità limitate di cenere. Il letto di cenere costituisce un buon isolante e facilita la combustione. Pertanto, si consiglia di mantenere sempre uno strato sottile di cenere sul fondo.

Tuttavia, l'apporto di aria attraverso la piastra di combustione non deve essere ostacolato e la cenere non si deve accumulare dietro le piastre interne. Pertanto la cenere deve essere eliminata periodicamente.

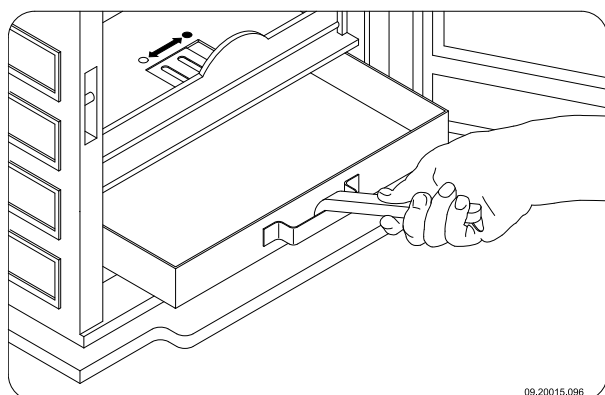
L'apparecchio è dotato di una griglia scuoticenere per la rimozione della cenere in eccesso.

1. Aprire la porta della stufa.
2. Aprire la griglia scuoticenere (A); si vedano le seguenti due figure.





3. Utilizzando l'apposita paletta, spingere la cenere sulla griglia scuoticeneri di modo che cada nel cassetto sottostante.
4. Chiudere la griglia scuoticeneri.
5. Rimuovere il cassetto raccogliceneri con l'aiuto della mano fredda in dotazione e svuotarlo; si veda la figura seguente.



6. Riposizionare il cassetto raccogliceneri e chiudere la porta.

Foschia e nebbia (bassa pressione)

Foschia e nebbia possono ostacolare l'evacuazione dei fumi di combustione attraverso la canna fumaria. L'eventuale ritorno dei fumi provoca cattivi odori. Quindi, in caso di foschia e nebbia, è meglio non accendere l'apparecchio.

Eventuali problemi

Consultare l'allegato "Schema diagnostico" per risolvere eventuali problemi relativi al funzionamento dell'apparecchio.

Manutenzione

Seguire le istruzioni per la manutenzione per mantenere a livelli ottimali l'efficienza dell'apparecchio.

Canna fumaria

In molti Paesi vige l'obbligo di manutenzione e controllo della canna fumaria.

- ▶ All'inizio della stagione invernale: far pulire la canna fumaria da uno spazzacamino qualificato.
- ▶ Durante la stagione invernale e dopo un lungo periodo di inutilizzo: verificare l'eventuale presenza di fuliggine.
- ▶ Dopo la stagione invernale: tappare la canna fumaria con una palla di carta da giornale.

Pulizia e manutenzione periodica

⚠ Non pulire la stufa quando è ancora calda.

- ▶ Pulire la superficie esterna dell'apparecchio con un panno asciutto senza pilucchi.

La pulizia della parte interna dell'apparecchio può essere effettuata alla fine della stagione invernale:

- ▶ Rimuovere eventualmente le piastre refrattarie.
- ▶ Pulire eventualmente le prese dell'aria.
- ▶ Sfilare eventualmente il deflettore dalla parte superiore dell'apparecchio e pulirlo. Si veda il capitolo "Installazione" per la rimozione e il riposizionamento del tagliafiamma.

Controllo delle piastre refrattarie interne

Le piastre refrattarie interne sono componenti di consumo e quindi soggette a usura. Controllare a

intervalli regolari lo stato delle piastre interne e sostituirle se necessario.

- Si veda il capitolo "Installazione" per la rimozione e il riposizionamento delle piastre interne.

i È possibile che con il tempo le piastre interne in vermiculite presentino delle fessure capillari che, comunque, non pregiudicano la loro funzionalità.

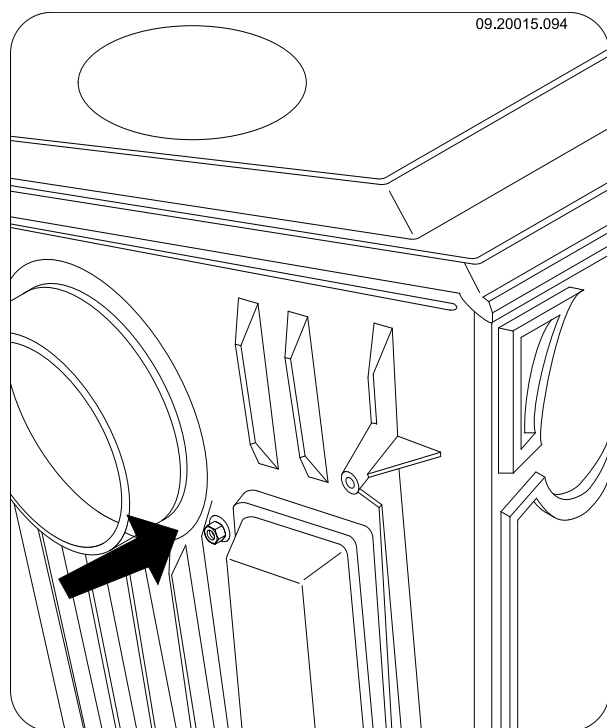
i Piastre interne in ghisa durano di più quando la cenere accumulatasi dietro le piastre viene rimossa a intervalli regolari. La presenza di cenere dietro la piastra in ghisa ostacola la cessione del calore, provocando così la deformazione o la rottura della piastra stessa.

! Non usare la stufa senza le piastre refrattarie.

Rimuovere il tagliafiamma

Il tagliafiamma è fissato con un bullone che si trova fra il collegamento posteriore e il condotto dell'aria secondaria. Il bullone è fissato al tagliafiamma.

1. Rimuovere il dato sul lato posteriore; si veda la figura seguente.



2. Tirare verso di sé il tagliafiamma in modo che il bullone sul lato posteriore si stacchi.
3. Rimuovere il tagliafiamma attraverso la porta anteriore.

Pulizia del vetro

Un vetro pulito attira meno sporco. Seguire la seguente procedura:

1. Rimuovere la polvere e la fuliggine con un panno asciutto.
2. Pulire il vetro con un detergente vetri per stufe.
 - a. Applicare il detergente per vetri su una spugnetta, passare il prodotto su tutta la superficie del vetro e lasciar riposare per un po'.
 - b. Rimuovere lo sporco con un panno umido o con carta da cucina.
3. Pulire il vetro un'altra volta con un normale detergente per vetri.
4. Asciugare il vetro con un panno asciutto o con carta da cucina.

- Per la pulizia del vetro non usare prodotti abrasivi o aggressivi.

- Usare guanti di gomma per proteggere le mani.

! Qualora il vetro della porta sia rotto o crepato, non usare l'apparecchio fino a quando il vetro non sarà sostituito.

! Far attenzione che il detergente per vetri non sgoccioli fra il vetro e la porta in ghisa.

Manutenzione della stufa smaltata

Non pulire la stufa quando è ancora calda. La superficie smaltata deve essere pulita preferibilmente con sapone di marsiglia neutro e acqua tiepida. Usare poca acqua, asciugare bene la superficie per evitare la formazione di ruggine. Non usare mai lana di acciaio o altri prodotti abrasivi. Non posare bollitori d'acqua direttamente sulla stufa smaltata; usare un sottopentole e evitare danneggiamenti.

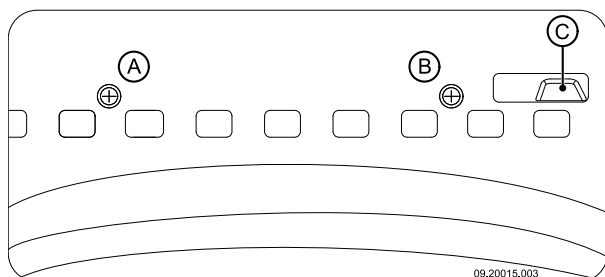
Lubrificazione

Nonostante la ghisa abbia proprietà autolubrificanti, le parti mobili devono essere ingrassate di tanto in tanto.

- Ingrassare le parti mobili (i sistemi di guida, le cerniere, la chiusura della porta e le prese dell'aria) con grasso per alte temperature disponibile in ferramenta.

Regolare prese d'aria

Quando la presa d'aria secondaria (C) non funziona correttamente, è possibile regolarla tramite le due viti (A) e (B) sul pannello anteriore; si veda la figura sottostante.



- Controllare che della camera di combustione non vi siano spifferi d'aria e chiudere le eventuali fessure con mastice per alte temperature.

⚠ Il mastice deve indurirsi prima di riaccendere la stufa per evitare che l'umidità presente nel mastice formi bolle d'aria, creando nuove fessure.

Riparare i danni alla vernice

È possibile rimediare a piccoli danni alla vernice per mezzo di una bombola spray di vernice resistente ad alte temperature, disponibile presso il Suo fornitore.

Riparare la superficie smaltata

Smaltare è un processo artigianale che può dare origine a leggere differenze cromatiche e a piccoli danni all'apparecchio. Gli apparecchi sono sottoposti in fabbrica ad un controllo visivo: l'addetto al controllo esamina la superficie per 10 secondi dalla distanza di 1 metro.

Eventuali imperfezioni che non risultano evidenti alla vista vengono approvate. Mediante la speciale vernice resistente ad alte temperature in dotazione, è possibile provvedere alla riparazione di piccoli danni (causati dal trasporto).

Applicare la vernice in strati sottili e lasciare asciugare bene prima di usare l'apparecchio.

Controllare la sigillatura

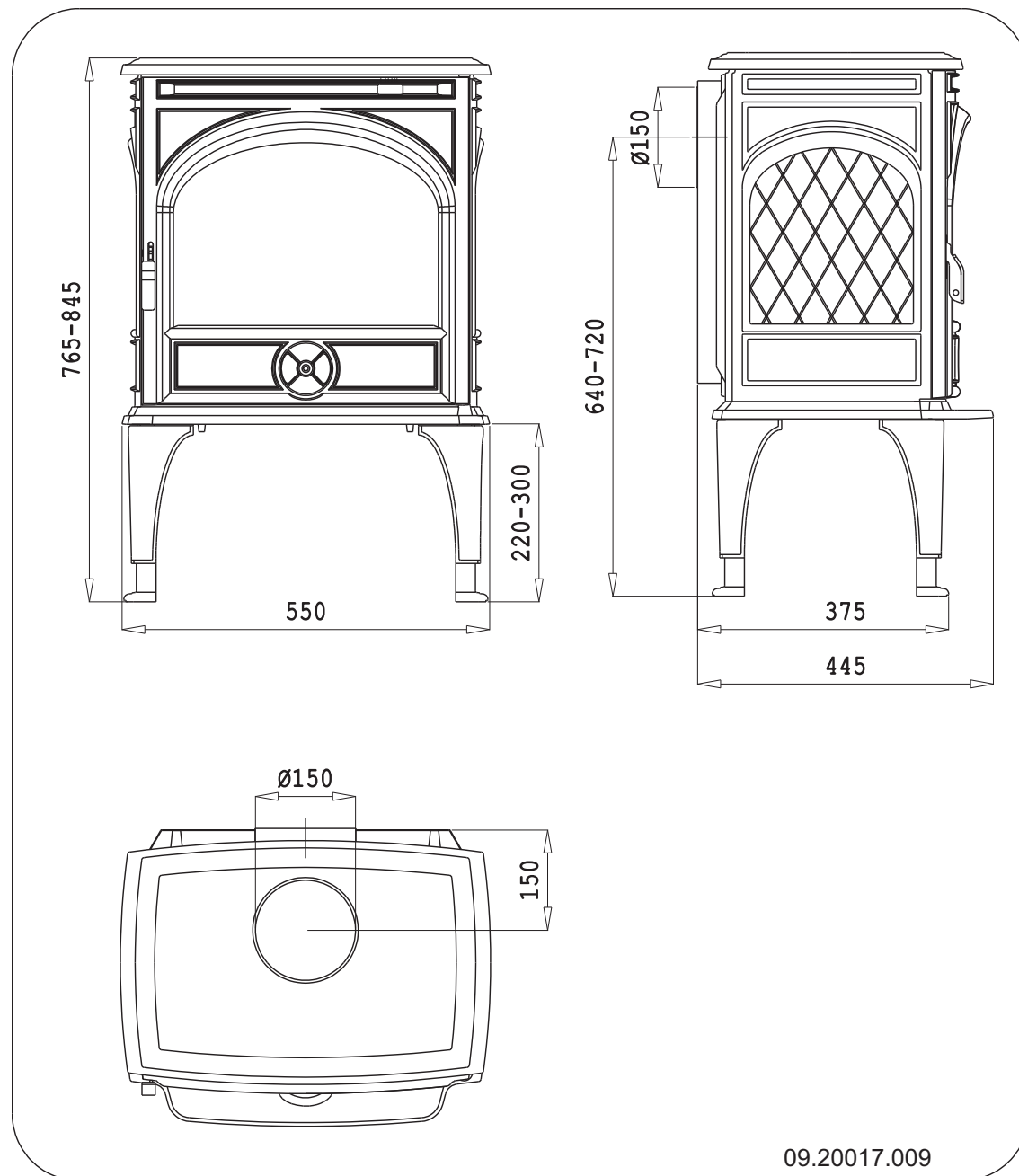
- Controllare che la guarnizione della porta garantisca una buona tenuta. La guarnizione si consuma e deve essere sostituita a intervalli regolari.

Allegato 1: Dati tecnici

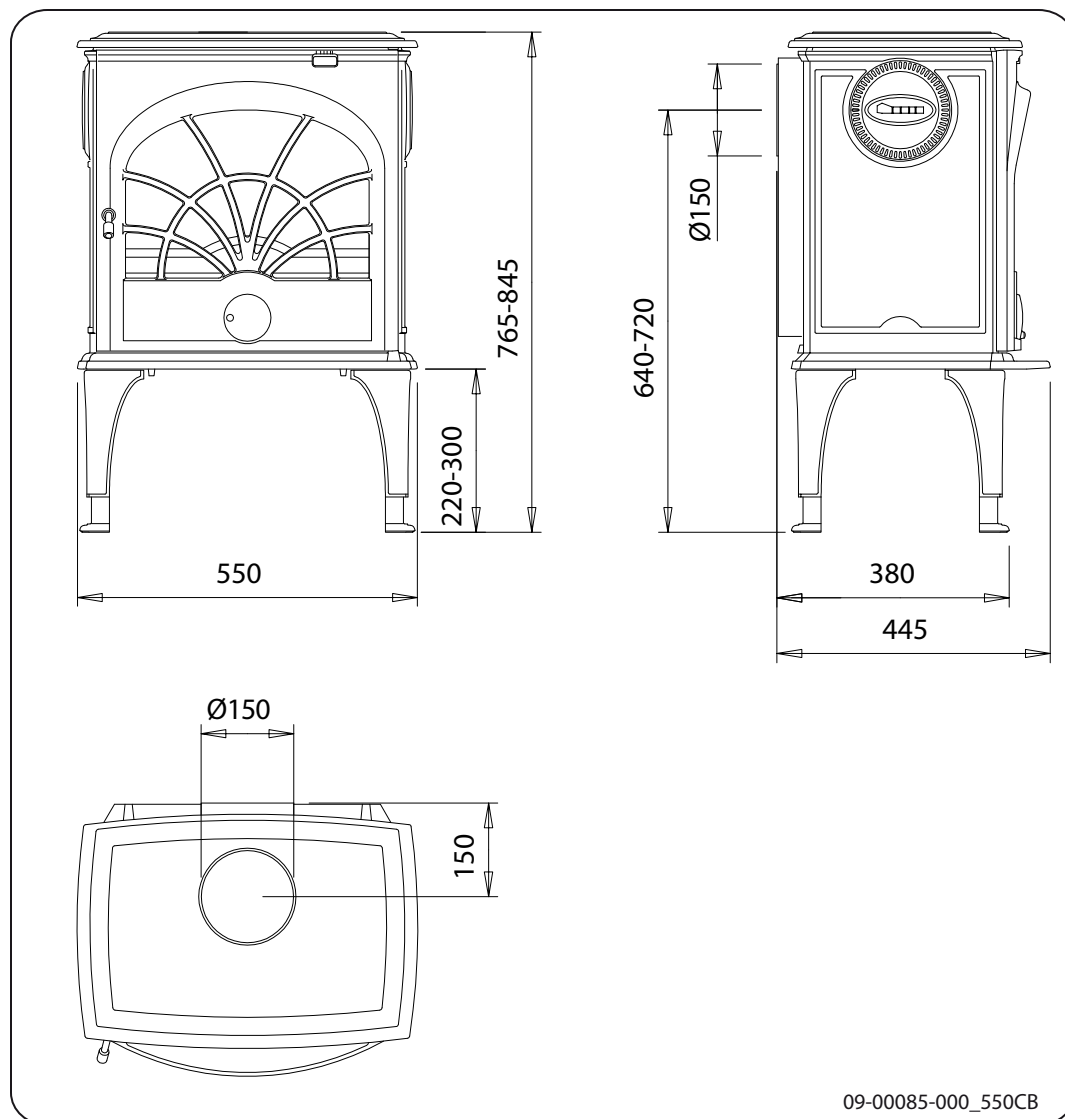
Modello	425CB e 550CB
Potenza termica nominale	8 kW
Collegamento canna fumaria (diametro)	150 mm
Peso	+/- 115 kg
Combustibile consigliato	Legna
Caratteristica combustibile, lunghezza max.	40 cm
Portata massima dei fumi di combustione	5,6 g/s
Innalzamento della temperatura misurato nella sezione di misura	257 K
Temperatura rilevata all'uscita dell'apparecchio	415
Tiraggio minimo	13 Pa
Emissione di CO (13% O ₂)	0,09 %
Emissione di NOx (13% O ₂)	140 mg/Nm ³
Emissione di CnHm (13% O ₂)	114 mg/Nm ³
Emissione di polveri	36 mg/Nm ³
Emissione di polveri secondo NS3058-NS3059	8,28 gr/kg
Rendimento	78,8 %

Allegato 2: Dimensioni

425CB

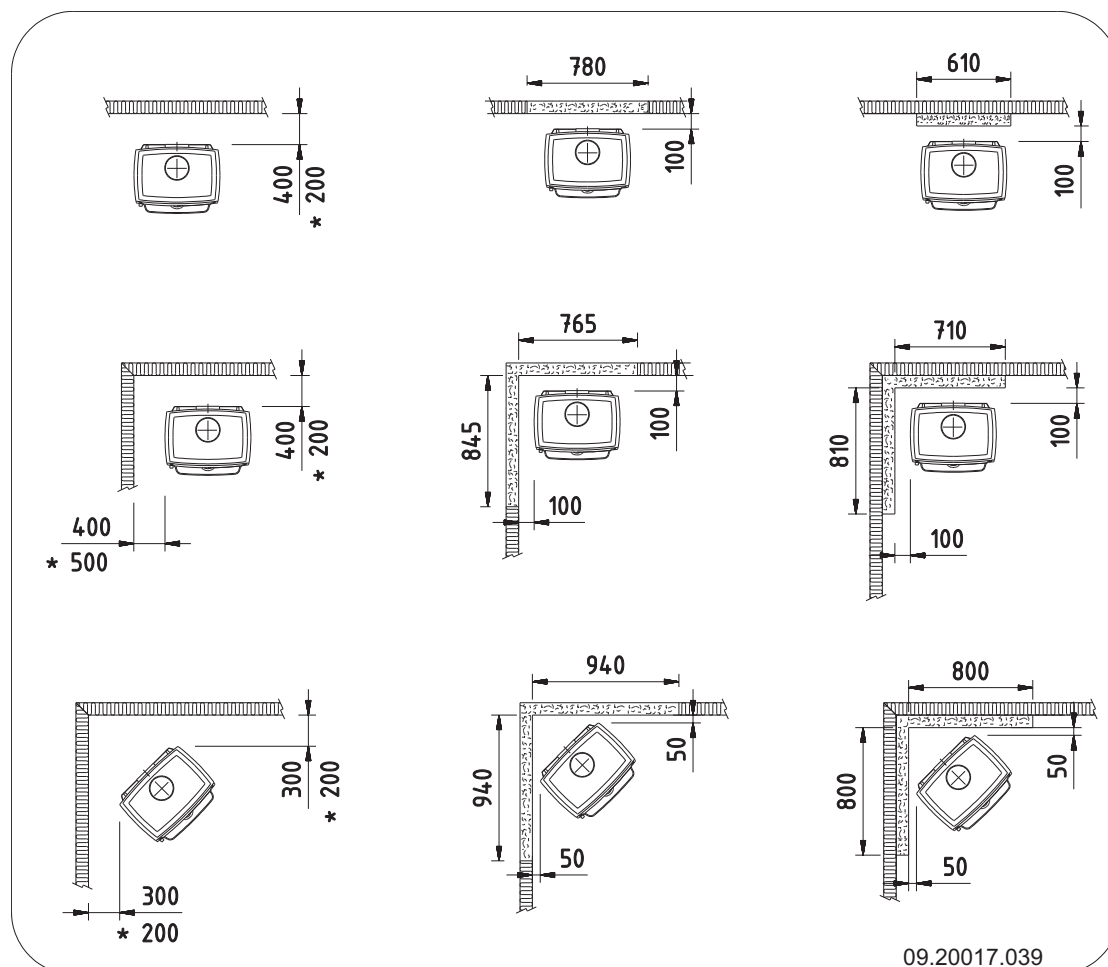


550CB



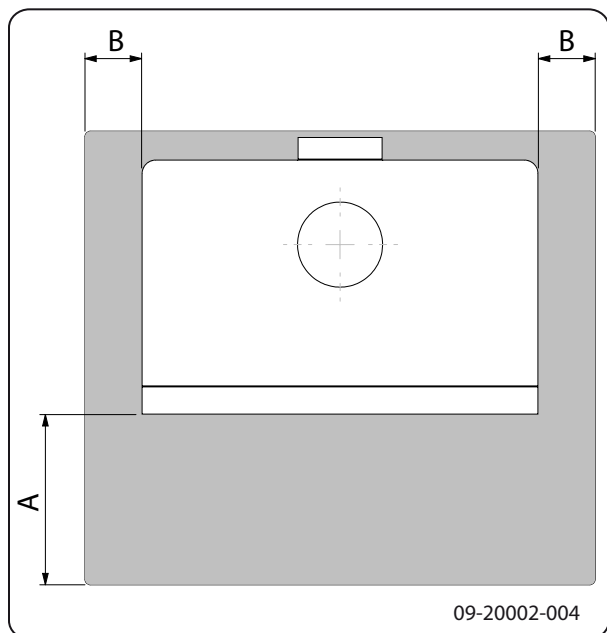
Allegato 3: Distanza da materiali infiammabili

425CB e 550CB - Distanze minime in millimetri



*	Tubo di raccordo protetto (isolato)
	Materiale infiammabile
	Materiale non infiammabile, spessore 100 mm

425CB e 550CB - Dimensioni della piastra salvapavimenti



Dimensioni minime della piastra salvapavimenti

	A (mm)	B (mm)
Din 18891	500	300
Germania	500	300
Finlandia	400	100
Norvegia	300	100

Allegato 4: Schema diagnostico

					Problema	
●					La legna non brucia bene	
	●				Scalda poco	
		●			Ritorno del fumo durante il caricamento	
			●		L'apparecchio funziona a regime troppo elevato, non regolabile	
				●	Il vetro si sporca	
					possibile causa	possibile rimedio
●	●	●		●	Tiraggio insufficiente	Quando la canna fumaria è fredda, talvolta il tiraggio non è sufficiente. Seguire le istruzioni per l'accensione nel capitolo "Uso"; aprire una finestra.
●	●	●		●	La legna è troppo bagnata	Usare legna con un tasso di umidità inferiore al 20%.
●	●	●		●	Ceppi troppo grossi	Usare legnetti accendifuoco. Usare ceppi spaccati, con una circonferenza massima di 30 cm.
●	●	●	●	●	Legna non accatastata correttamente.	Accatastare la legna di modo che l'apporto di aria fra i ceppi sia sufficiente (accatastamento incrociato, si veda "Accendere con legna").
●	●	●		●	Insufficiente tiraggio della canna fumaria	Controllare che la canna fumaria soddisfi i seguenti requisiti: altezza minima 4 metri, diametro giusto, isolata bene, parete interna liscia, poche curve, libera da ostruzioni (nidi d'uccello, cumuli di fuliggine), tenuta stagna (senza fessure).
●	●	●		●	Posizione non idonea del comignolo	L'altezza giusta rispetto al colmo del tetto, nessun ostacolo nelle vicinanze.
●	●	●	●	●	Regolazione scorretta delle prese d'aria	Aprire completamente le prese dell'aria di combustione.
●	●	●		●	Collegamento scorretto dell'apparecchio alla canna fumaria	Il collegamento deve essere a tenuta stagna.
●	●	●		●	Depressione nel locale dove si trova l'apparecchio	Spegnere tutti i sistemi di aspirazione e areazione.
●	●	●		●	Apporto d'aria insufficiente	Provvedere a un buon apporto di aria, eventualmente per mezzo di una presa d'aria esterna.
●	●	●		●	Condizioni meteorologiche sfavorevoli? Inversione (flusso d'aria inverso nella canna fumaria a causa di elevate temperature esterne), vento forte	In caso di inversione, è meglio non usare l'apparecchio. Eventualmente installare un antivento sul comignolo.
		●			Corrente d'aria nel locale	Evitare corrente d'aria nel locale, non installare l'apparecchio nelle vicinanze di una porta o di canali d'aerazione.
				●	Le fiamme vengono in contatto con il vetro	Assicurarsi che la legna non sia troppo vicina al vetro. Chiudere ulteriormente la presa dell'aria primaria.
			●		Esce aria dall'apparecchio	Controllare la guarnizione della porta e le giunture dell'apparecchio.

Indice

A	
Accatastare i ceppi di legna.....	11
Accendere.....	10
Aerazione.....	5
regola.....	5
Aggiunta di combustibile.....	12
Altezza di caricamento della stufa.....	12
Aprire	
cassetto raccogli cenere.....	13
Aria primaria.....	11
Aria secondaria.....	11
Avvertenza	
aerazione.....	4-5
condizioni assicurative.....	4
detergente vetri per stufe.....	14
incendio della canna fumaria.....	4
incendio di camino.....	10, 12
materiali combustibili.....	4
piastre refrattarie interne.....	10
prescrizioni.....	4
superficie molto calda.....	4
vetro rotto o crepato.....	4, 14
C	
Calore, insufficiente.....	13, 21
Canna fumaria	
altezzaCanna fumaria	
altezza.....	5
collegamento a.....	10
diametro di collegamento.....	16
manutenzione.....	13
requisiti.....	4
Caricamento del combustibile	
ritorno del fumo.....	21
Cassetto raccogli cenere	
aprire.....	13
Catrame.....	12
Collegamento alla canna fumaria	
parte laterale.....	9
parte posteriore.....	8
parte superiore.....	9
Collegare	
dimensioni.....	17

Combustibile	
adatto.....	10
aggiungere.....	12
non idoneo.....	10
quantità.....	13
Combustibile adatto.....	10
Combustibile non idoneo.....	10
Comignolo.....	5
Comignolo della canna fumaria.....	5
Condizioni meteorologiche, non accendere.....	13
Creosoto.....	12
D	
Detergente vetri per stufe.....	14
Dimensioni.....	17
E	
Emissione di polveri.....	16
Essiccazione della legna.....	10
Evitare incendi della canna fumaria.....	12
F	
Fessure nell'apparecchio.....	15
Foro di passaggio dei fumi di combustione	
chiudere.....	9
Foschia, non accendere.....	13
Fumi di combustione	
portata massima.....	16
Fumo	
prima accensione.....	10
Funzionamento	
a regime troppo elevato.....	21
aggiungere combustibile.....	11-12
calore insufficiente.....	13
poco calore.....	21
regolazione insoddisfacente.....	21
Fuoco	
accensione.....	10
spegnere.....	12
Fuoco iniziale.....	10
G	
Gambe	
montaggio.....	7
Grasso per lubrificazione.....	14
Griglia d'aerazione.....	5

Guarnizione della porta 15

I

Immagazzinamento della legna 10

Innalzamento della temperatura
sezione di misura 16

Installazione
dimensioni 17

L

Legna 10

essiccazione 10

non brucia bene 21

tipi adatti 10

umida 10

Legna di conifere 10

Legna umida 10

Legnetti accendifuoco 21

Lubrificazione 14

M

Maniglia
montare 8

Manutenzione

canna fumaria 13

guarnizione 15

lubrificazione 14

piastre refrattarie interne 13

pulizia del vetro 14

pulizia dell'apparecchio 13

Materiali incombustibili
distanza da 19

Misure antincendio
distanza da materiali incombustibili 19

Muri
sicurezza antincendio 6

N

Nebbia, non accendere 13

O

Ossigenare il fuoco 12

P

Paletta per la rimozione della cenere 6

Pareti
sicurezza antincendio 6

Pavimenti
portata di carico 6

sicurezza antincendio 6

Peso 16

Piastre refrattarie interne
avvertenza 10

manutenzione 13

Porta
guarnizione 15

Portata di carico del pavimento 6

Potenza nominale 13

Potenza termica nominale 16

Presa d'aria esterna 5

collegamento a 10

Prese d'aria 11

regolare 15

Pulizia
apparecchio 13

vetro 14

Pulizia della canna fumaria 13

R

Raccordo di collegamento
montare 9-10

Regolare l'apporto di aria 12

Rendimento 16

Rimuovere
cenere 12

Rimuovere la cenere 12

Risoluzione problemi 13, 21

Ritorno dei fumi 4

Rivestimento ignifugo
operare il foro 9

praticare apertura 8

rimuovere 9

Rivestimento, manutenzione 15

S

Sicurezza antincendio
mobili 6

pareti 6

pavimento 6

Spegnimento del fuoco 12

Spifferi d'aria 15

Stoccare la legna 10

Supporto maniglia montare.....	8
-----------------------------------	---

T

Tagliafiamma rimuovere.....	14
Tappeto.....	6
Tappo del bocchettone logo.....	8, 10
Tappo di raccordo rimuovere.....	9
Temperatura.....	16
Tiraggio.....	16

V

Vernice.....	10
Vetro	
pulizia.....	14
sporco.....	21

Obsah

Úvod	3
Prohlášení o výkonu	3
Bezpečnost	4
Podmínky instalace	4
Všeobecné	4
Komín	4
Větrání místnosti	5
Podlaha a stěny	6
Popis výrobku	6
Instalace	7
Příprava	7
Monáž noh	7
Montáž rukojeti a držáku rukojeti (model 550CB)	8
Příprava komínové přípojky	8
Instalace a připojení	10
Uvedení do provozu	10
První uvedení do provozu	10
Topivo	10
Zatápění	11
Topení dřevem	11
Hašení ohně	12
Odstranění popelů	12
Mlha	13
Případné problémy	13
Údržba	13
Komín	13
Čištění a další pravidelné udržovací práce	14
Příloha 1: Technické údaje	16
Příloha 2: Rozměry	17
Příloha 3: Vzdálenost od hořlavých materiálů ..	19
Příloha 4: Diagnostické schéma	21
Rejstřík	22

ÚVOD

Vážený uživateli, vážená uživatelko,

zakoupením tohoto topného zařízení od společnosti DOVRE jste se rozhodl/a pro velmi kvalitní produkt. Tento výrobek patří k nové generaci ekologických a energií šetřících topných zařízení. Tato zařízení využívají jak konvekční teplo, tak i sálavé teplo.

- ▶ Vaše zařízení DOVRE bylo vytvořeno s pomocí nejmodernějších výrobních prostředků. Pokud by Vaše zařízení vykazovalo proti všemu očekávání přesto nějakou závadu, můžete se kdykoli obrátit na servis DOVRE.
- ▶ Zařízení nelze měnit; používejte pouze originální náhradní díly.
- ▶ Zařízení je navrženo k umístění v obytné místnosti. Musí být neprodyšně napojeno na dobře fungující komín.
- ▶ Doporučujeme, abyste si nechal/a zařízení nainstalovat kvalifikovaným technikem.
- ▶ DOVRE nepřebírá v žádném případě zodpovědnost za problémy nebo škody, které byly způsobeny nesprávnou instalací.
- ▶ Při instalaci a používání respektujte platné bezpečnostní předpisy.

Tento návod objasňuje, jak máte bezpečně nainstalovat, používat a udržovat topné zařízení DOVRE. Pokud byste potřebovali další informace a technické údaje, nebo pokud byste měli nějaký problém s instalací, obraťte se nejdříve na Vašeho dodavatele.

© 2012 DOVRE NV

PROHLÁŠENÍ O VÝKONU



Uvědoměný úřad: 2013

Dovre nv, Nijverheidsstraat 18, B-2381 Weelde

tímto prohlašuje,

že krbová kamna 425CB a 550CB byla vyrobena dle EN 13240.

Weelde 16-09-2005

T. Gehem

Jelikož jsou naše výrobky neustále vylepšovány, může se specifikace dodaného zařízení odlišovat od údajů v této brožuře, a to bez předchozího upozornění.













DOVRE N.V.


Nijverheidsstraat 18
B-2381 Weelde
Belgie

Tel. : +32 (0) 14 65 91 91
Fax : +32 (0) 14 65 90 09
E-Mail : info@dovre.be



Bezpečnost

-  Pozor! Je nutné striktně respektovat všechny bezpečnostní předpisy.
-  Před tím, než uvedete zařízení do provozu, si pečlivě přečtěte instrukce k instalaci, uvedení do provozu a údržbě přiložené k zařízení.
-  Zařízení musí být nainstalováno v souladu se zákonnými ustanoveními platnými ve Vaší zemi.
-  Při instalaci zařízení je nutné respektovat všechna místní ustanovení, stejně jako ustanovení vycházející z norem Evropské unie.
-  Přečtěte si instrukce týkající se instalace, uvedení do provozu a údržby, které jsou přiložené k zařízení.
-  Zařízení by měl instalovat technik, který je k tomu oprávněný. Zná všechna platná ustanovení a předpisy.
-  Zařízení bylo vyvinuto k topným účelům. Všechny povrchy, včetně skla a připojovací trubky mohou být velmi horké (více než 100°C)! Při obsluze používejte pohrabáč, nebo žárovzdorné rukavice.
-  Nepokládejte na nebo vedle zařízení žádné záclony, oblečení, prádlo, ani další hořlavé materiály.
-  Během provozu Vašeho zařízení nepoužívejte v jeho blízkosti žádné snadno vznětlivé nebo výbušné materiály.
-  Nechte pravidelně čistit komín, abyste předešli požárům v komínu. Nikdy netopte s otevřenými dvířky.
-  Při požáru v komínu: uzavřete přívod vzduchu zařízení a zavolejte hasiče.
-  Pokud se rozbije, nebo praskne sklo zařízení, musí být před dalším provozem zařízení vyměněno.

-  Starejte se o dostatečnou ventilaci v místnosti, v níž je zařízení umístěno. Při nedostatečné ventilaci je hoření neúplné a do místnosti se mohou šířit jedovaté plyny. Další informace k ventilaci viz kapitola “Podmínky instalace”.


Podmínky instalace

Všeobecné


- ▶ Zařízení musí být neprodyšně připojeno na dobře fungující komín.
Připojení: viz příloha “Technické údaje”.
- ▶ O případných zvláštních podmínkách a předpisech se informujte u hasičského sboru a/ nebo u Vaší pojišťovny.

Komín

Komín je nezbytný pro:

- ▶ Odvod spalných plynů přirozeným odtahem.
 Horký vzduch v komínu je lehčí než venkovní vzduch, a stoupá proto vzhůru.
Sání vzduchu, potřebného pro hoření topiva v zařízení.

Nesprávně fungující komín může při otevření dvířek vést k tomu, že Vám do místnosti půjde kouř. Škody způsobené tímto kouřem nespádají do záruky.

-  Nepřipojujte na jeden a tentýž komín vícero zařízení (například kotel centrálního topení), leda že by to místní zákony umožňovaly.

Poradte se se svým instalátérem ohledně komínu. Poradte se ohledně normy Evropské unie EN13384 v souvislosti se správným výpočtem Vašeho komínu.

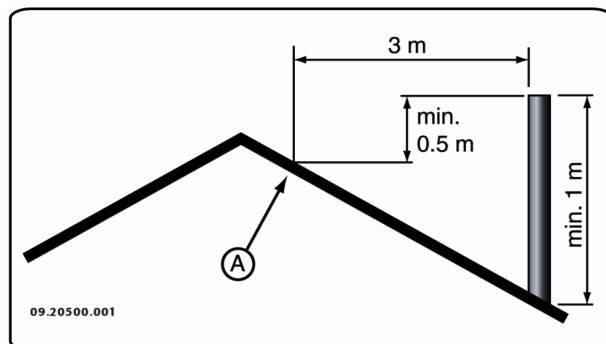
Komín musí splňovat následující **podmínky**:

- ▶ Komín musí být z ohnivzdorného materiálu, upřednostňuje se keramika nebo ocel
- ▶ Komín musí být vzduchotěsný, dobře vyčištěný a musí zajišťovat dokonalý tah.

i Tah/podtlak 15 - 20 Pa během normální zátěže je ideální.

- ▶ Komín se musí táhnout od výstupu ze zařízení co nejvíce vertikálně. Změny směru a horizontální části ruší odvod spalných plynů a vedou třeba i k hromadění kouře.
- ▶ Vnitřní rozměry komína nesmí být příliš velké, aby se zabránilo tomu, že se spalné plyny ochladí příliš prudce a omezí tak tah.
- ▶ Pokud je to možné, měl by komín mít stejný průměr jako přípojka.
- i** Pro nominální průměr viz. příloha "Technické údaje". Je-li kouřovod dobře izolovaný, může být průměr eventuálně o něco větší (max. dvakrát tak velký jako průměr přípojky).
- ▶ Úsek (povrch) kouřovodu musí být konstantní. Změny a (především) zúžení ruší odvod spalných plynů.
- ▶ Při použití komínové stříšky na komínu: dejte pozor, aby stříška nezužovala otvor komínu a aby nepřekážela při odvodu spalných plynů.
- ▶ Komín musí vyúsťovat v části, která není nijak omezena okolními budovami, blízko stojícími stromy nebo jinými překážkami.
- ▶ Část komínu, která se nachází vně bytu, musí být izolovaná.
- ▶ Komín musí být minimálně 4 metry vysoký.
- ▶ Jako přibližné pravidlo platí: 60 cm nad hřebenem střechy.

- ▶ Je-li hřeben střechy vzdálený od komínu více než 3 metry: dodržujte rozměry uvedené v následujícím obrázku. A = nejvyšší bod střechy v rámci vzdálenosti 3 metry.



Větrání místnosti

Pro dobré spalování potřebuje zařízení vzduch (kyslík). Vzduch je odváděn prostřednictvím nastavitelných vzduchových otvorů z místnosti, v níž se nachází zařízení.

- ⚠ Při nedostatečné ventilaci je spalování neúplné a do místnosti se mohou šířit jedovaté plyny.

Zpravidla by přívod vzduchu měl činit 5,5 cm²/kW. Dodatečná ventilace je zapotřebí:


- ▶ Stojí-li zařízení v dobře izolované místnosti.
- ▶ Pokud se používá mechanická ventilace, například centrálním odsávacím systémem, nebo odvodová klapka v otevřené kuchyni.


Můžete se postarat i o dodatečnou ventilaci, kdy si do vnější zdi necháte zabudovat ventilační mřížku.


Postarejte se o to, aby ostatní zařízení potřebující vzduch (například sušička, jiná topná tělesa nebo koupelnový ventilátor) disponovala vlastním přívodem venkovního vzduchu, nebo byla vypnutá, pokud se používá dané zařízení.


Podlaha a stěny


Podlaha, na níž je zařízení postaveno, musí disponovat dostatečnou nosností. Pro váhu zařízení viz příloha "Technické údaje".


 Chraňte hořlavou podlahu s pomocí ohnivzdorné podlahové desky proti šíření tepla. Viz příloha "Vzdálenost od hořlavých materiálů".


 Odstraňte hořlavé materiály, jako například lino, koberec atd. pod ohnivzdornou podlahovou deskou.


 Postarejte se o dostatečnou vzdálenost mezi zařízením a hořlavými materiály, jako například dřevěnými stěnami a nábytkem.

 Připojovací trubka také sálá teplo. Postarejte se o dostatečnou vzdálenost, popř. o clonu mezi připojovací trubkou a hořlavými materiály. Přibližné pravidlo pro jednotlivé trubky je vzdálenost, která činí trojnásobek průměru trubky. Je-li trubka opatřena ochranným krytem, je daná vzdálenost odpovídající průměru trubky přípustná.

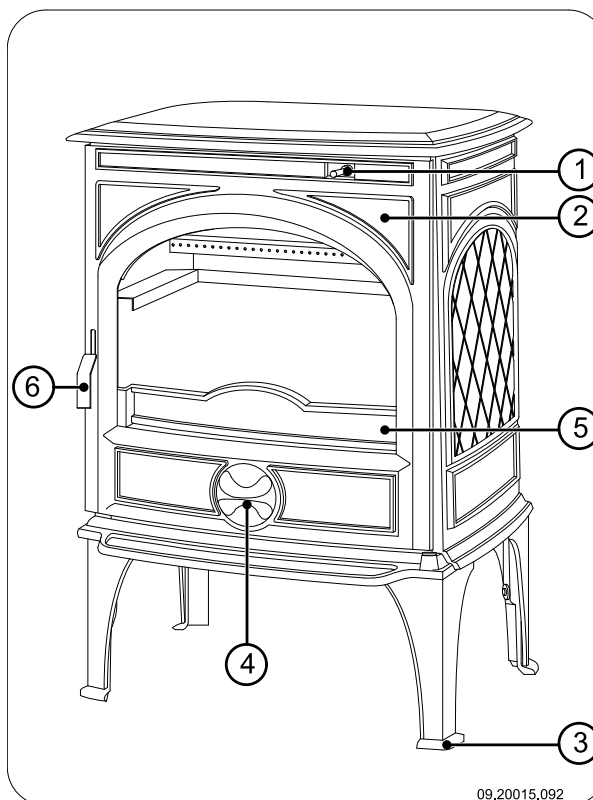
 Mezi koberci a ohněm musí být zachována minimální vzdálenost 80 cm.

 Chraňte hořlavou podlahu před kamny před případným vypadávajícím popelem s pomocí ohnivzdorné podlahové desky. Podlahová deska musí odpovídat zákonným normám platícím ve Vaší zemi.

 Pro rozměry ohnivzdorné podlahové desky: viz příloha "Vzdálenost od hořlavého materiálu".

 Pro další požadavky v souvislosti s požární bezpečností: viz příloha "Vzdálenost od hořlavého materiálu".

Popis výrobku

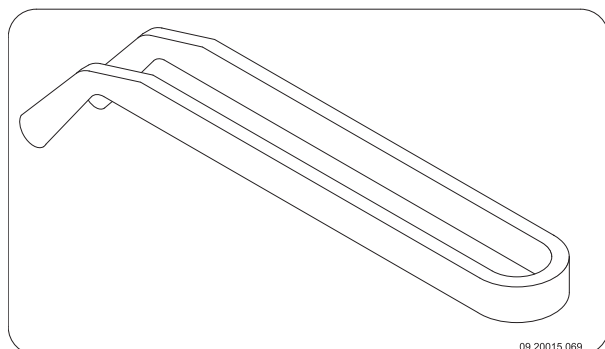


1. Sekundární vzduchový ventil
2. Dvířka
3. Nastavitelné nohy
4. Primární vzduchový ventil
5. Koš na oheň
6. Zástrčka

Vlastnosti zařízení

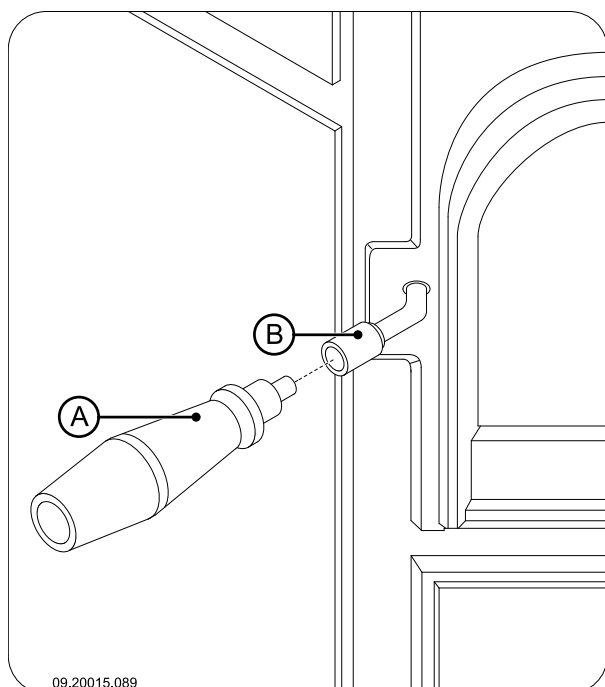
- ▶ Zařízení má vysoké nastavitelné nohy.
- ▶ Zařízení můžete připojit ke komínu na zadní nebo vrchní straně.
Zařízení je vhodné k topení dřevem.
- ▶ Zařízení se dodává spolu s pohrabáčem pro vybírání popelu.
- ▶ Zařízení se dodává spolu s rukojetí, díky níž můžete používat zástrčku k bezpečnému vyjímání popelníku, jsou-li kamna roztopená.

viz následující obrázek



Další vlastnosti modelu 550CB

- ▶ Zařízení je vhodné pro boční připojení odvodu spalin, kromě toho může být ale přípojka umístěna na vrchní, nebo zadní straně.
- ▶ Zařízení se dodává s otočnou rukojetí, tak zvanou "studenou rukou".
- ▶ Pro otevření dvířek nasadte "studenou ruku" (A) na zástrčku dvířek (B), viz následující obrázek.



Instalace

Příprava

- ▶ Ihned po dodání zkontrolujte zařízení, zda na něm nejsou vidět nějaká (přepravní) poškození a jiné případné závady.

⚠ Pokud zjistíte nějaké (přepravní) poškození nebo vady, neuvádějte zařízení do provozu a informujte obchodníka.

- ▶ Před instalací zařízení z něj odstraňte odmontovatelné části (ohnivzdorné vnitřní desky, rošt, vrchní desku, popelník).

i Když odstraníte odmontovatelné díly, můžete zařízení snadněji posouvat a zamezit tak poškození.

⚠ Dejte při jejich odnímání pozor na jejich původní umístění, abyste je později mohli opět správně připevnit.

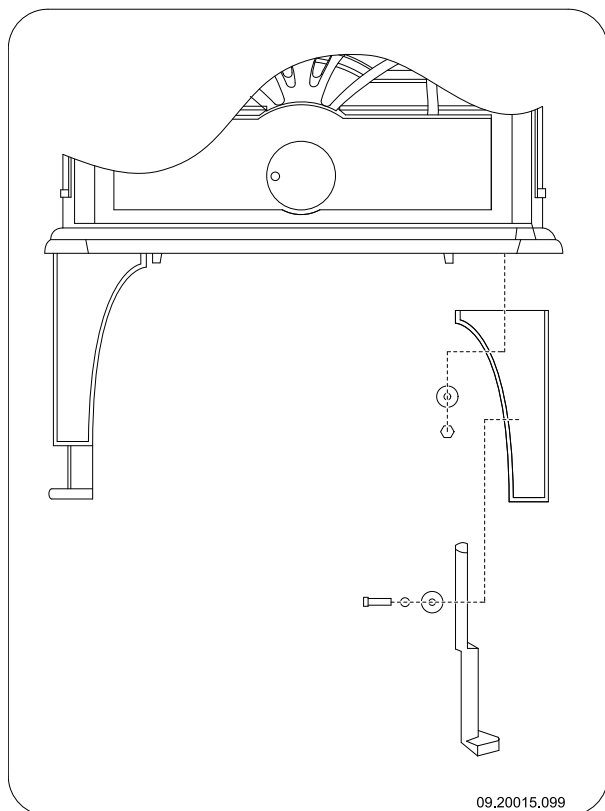
1. Otevřete dvířka.
2. Odstraňte ohnivzdorné vnitřní desky.

i Litinové vnitřní desky chrání spalovací komoru a předávají teplo do okolí.

Montáž noh

Namontujte nohy na zařízení; viz následující obrázek.

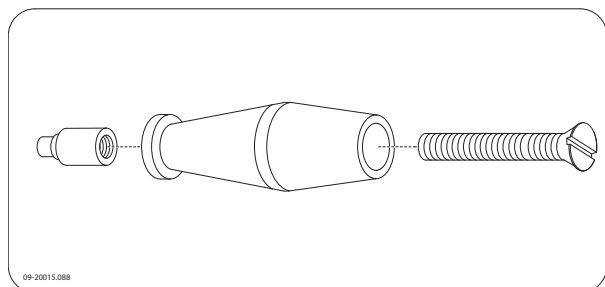
1. Přimontujte dva díly noh s pomocí dodaných šroubů M6, sami si zvolte požadovanou výšku.
2. Překlopte kamna dozadu.
3. Přimontujte čtyři nohy s pomocí pojistných kroužků a matek M8, které se nacházejí na spodní desce.



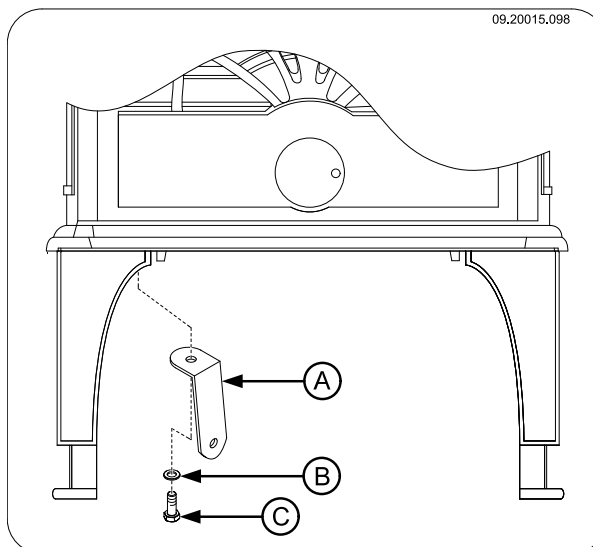
Montáž rukojeti a držáku rukojeti (model 550CB)

Zařízení se dodává spolu s otočnou rukojetí, tak zvanou "studenou rukou".

1. Připevněte dřevěnou rukojeť s pomocí dodaných šroubů M8x50 k nástavci; viz následující obrázek.



2. Přimontujte dodaný držák rukojeti (A) s pomocí šroubů a matic M8 ke spodní desce; viz následující obrázek.



Příprava komínové přípojky

Při připojování zařízení na komín si můžete vybrat, zda připevníte přípojku na **vrchní stranu**, nebo na **zadní stranu** zařízení. Viz oddíl "Připojení k vrchní straně" a "Připojení k zadní straně".

Model 550CB nabízí možnost připojení na boční straně. Viz úvod v oddílu "Připojení k boční straně (model 550CB)".

- ▶ Při dodávce zařízení není na zadní, ani na vrchní straně žádný otvor pro odvod spalin. Model 550CB však disponuje dvěma otvory pro odvod spalin po stranách (nalevo a napravo). Nepoužíváte-li jeden z nich, nebo oba, zakryjte nepoužívaný otvor, zakryjte nepoužívaný/é postranní otvor/otvory s pomocí dodaného krytu.
- ▶ Model 550CB se dodává s dvěma kryty (s logem Dove).
- ▶ Těsnicí a připevňovací materiál je součástí dodávky.
- ▶ Při připojení na zadní stranu musí být v tepelném štítku vytvořený otvor. Na straně, na níž musí být umístěn otvor, je tepelný štít naseknutý.

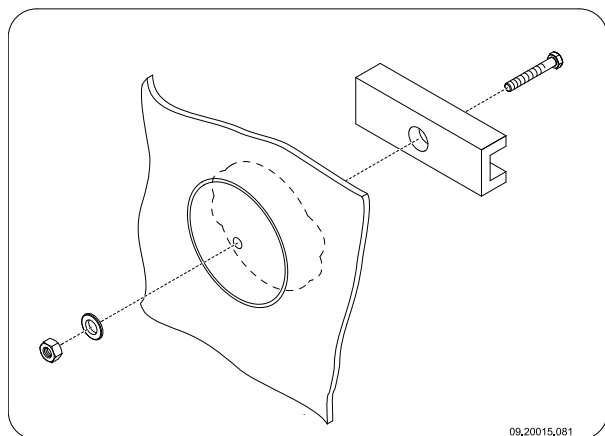
Příprava přípojky na zadní straně

Vytvořte v tepelném štítu nezbytný otvor.

1. Sejměte tepelný štítek ze zařízení.
2. Vytvořte v tepelném štítu otvor - vystříhněte s pomocí nůžek na plech vyznačený díl z tepelného štítu.
3. Nasadte tepelný štít opět na zařízení.

Připojení k vrchní nebo zadní straně

Nejprve vytvořte v zařízení otvor pro odvod spalin - odstraňte kryt přípojky. Použijte k tomu dodané díly: upínací prvek, pojistný kroužek, šrouby a matky, viz následující obrázek.



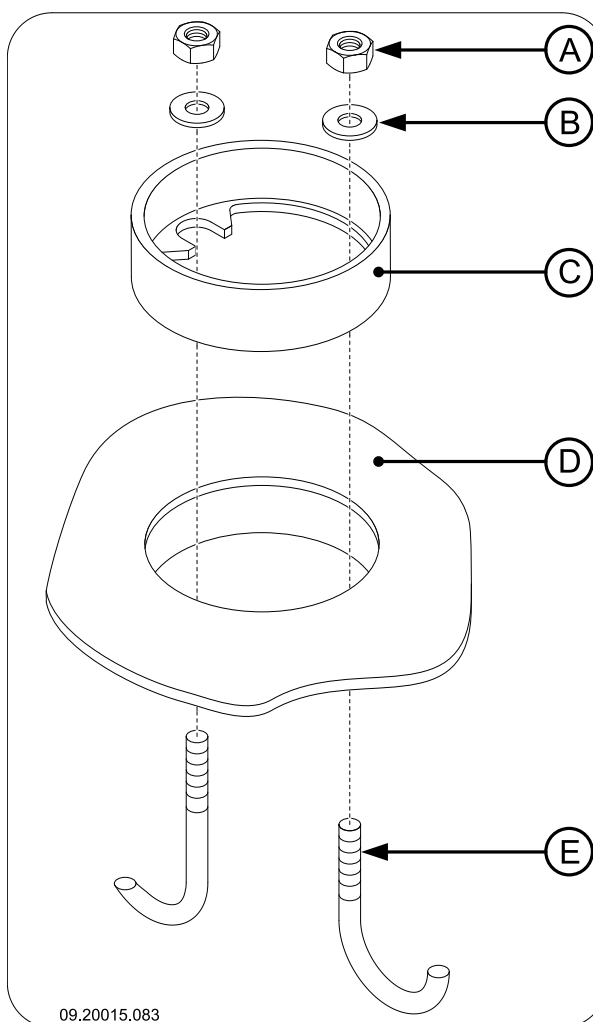
1. Vyvrtejte uprostřed krytu přípojky díru o průměru 10 mm.
2. Upevněte upínací prvek s pomocí šroubu na vnitřní straně krytu přípojky.
3. Nasuňte pojistný kroužek na šroub a našroubujte na šroub matku.

⚠ U smaltovaných zařízení použijte mezi pojistným kroužkem a zařízením kousek kartonu (minimálně 20 mm x 20 mm), abyste nepoškodili smalt.

4. Utáhněte pevně matku. Použijte trochu vazelíny, aby šla matka snadněji utáhnout.
5. Utahujte matku s pomocí klíče tak dlouho, dokud se kryt přípojky nevylomí.
6. Daný otvor pro odvod spalin se opět zakryje s pomocí dodaného krytu. K montáži krytu k zařízení použijte upevňovací desku a šrouby M6x25.

⚠ **Pro Model 550CB:** Uzavřete oba postranní otvory pro odvod spalin s pomocí dodaných krytů (s logem Dovre).

7. Přimontujte přípojku (C) s pomocí dvou dodaných držáků (E) a upevňovacích materiálů (A) a (B) k otvoru pro odvod spalin (D); viz následující obrázek.



8. Použijte dodaný tmel k utěsnění přípojky a krytu na zařízení.

Připojení ke straně (model 550CB)

Zařízení se dodává se dvěma otvory pro odvod spalin (napravo a nalevo).

1. Přimontujte přípojku (C) s pomocí dvou dodaných držáků (E) a upevňovacích materiálů (A) a (B) k otvoru pro odvod spalin (D); viz předchozí obrázek.
2. Zakryjte nepoužívaný otvor pro odvod spalin s pomocí dodaného krytu (s logem Dovre). Použijte dodané upevňovací materiály.
3. Použijte dodaný tmel k utěsnění přípojky a krytu na zařízení.

Instalace a připojení

1. Instalujte zařízení na vhodné místo a postarejte se s pomocí vodováhy o to, aby bylo zařízení uloženo v rovině.
2. Připojte zařízení hermeticky na komín.
3. Nasaďte všechny odmontované díly opět na jejich místo na zařízení.



Nenechávejte zařízení hořet bez ohnivzdorných vnitřních desek.

Zařízení je nyní připravené k použití.

Uvedení do provozu

První uvedení do provozu

Uvádíte-li zařízení poprvé do provozu, nechte ho několik hodin přohřát. Tím se vytvrdí žáruvzdorný lak. Při tom může vznikat kouř a zápach. Případně tedy otevřete v místnosti, v níž se zařízení nachází, okna a dveře.

Topivo

Zařízení je určeno výhradně ke spalování přírodního dřeva, řezaného i našťipaného a dostatečně suchého.

Nepoužívejte žádné jiné topivo; mohlo by zařízení způsobit závažné škody.

Následující topiva nesmějí být používána, jelikož znečišťují životní prostředí a silně znečišťují zařízení i komín, což může vést ke komínovému požáru:

- ▶ Ošetřené dřevo, jako například dřevo s povlakem, barvené dřevo, impregnované dřevo, konzervované dřevo, multiplex a dřevotříska.
- ▶ Umělá hmota, starý papír a odpadky.

Dřevo

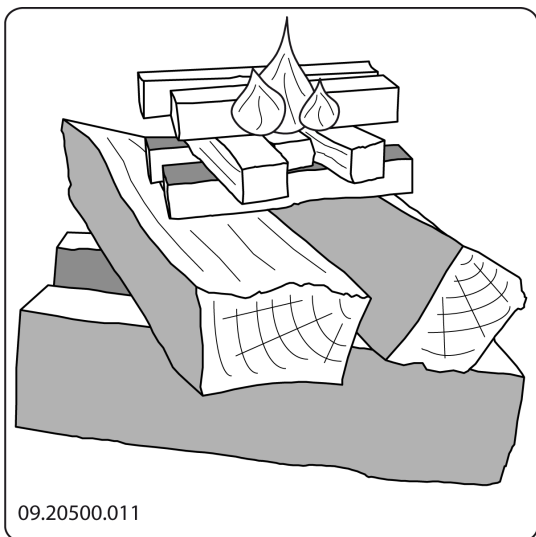
- ▶ Používejte především tvrdé dřevo z listnatých stromů, jako je dub, buk, bříza, nebo dřevo z ovocných stromů. Toto dřevo hoří pomalu a klidným plamenem. Dřevo z jehličnatých stromů obsahuje více pryskyřice, hoří rychleji a vytváří více jisker.
 - ▶ Používejte suché dřevo s maximálně 20 % vlhkosti. Dřevo se musí sušit minimálně dva roky.
- Řežte dřevo na míru a štípejte ho, dokud je ještě čerstvé. Čerstvé dřevo se snadněji štípe našťipané dřevo lépe schne. Skladujte dřevo pod přístřeškem, pod nímž se může volně pohybovat vítr.

- ▶ Nepoužívejte mokré dřevo. Mokré dřevo neposkytuje žádné teplo, protože se veškerá energie využije na odpaření vlhkosti. Vzniká při tom hodně kouře a na dvířkách zařízení a v komíně se ukládá mour. V zařízení kondenzuje vodní pára a může unikat ze zařízení, což vede k tmavým skvrnám na podlaze. Vodní pára může rovněž kondenzovat v komíně a přispívat tak ke vzniku karbolina. Tato látka je snadno vznětlivá a může vést ke komínovému požáru.

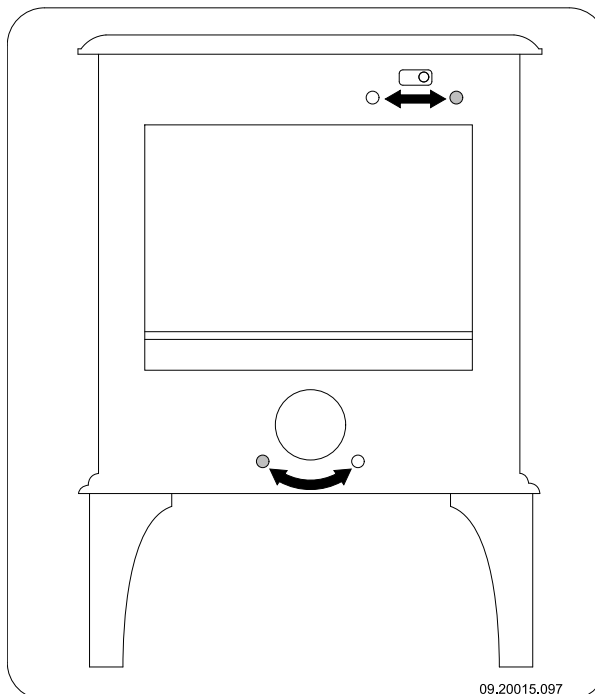
Zatápění

Můžete zkontrolovat, zda má komín dostatečný tah, a to tak, že nad ohništěm zapálíte smotek novinového papíru. Studený komín má často nedostatečný tah, takže se může kouř dostat do pokoje. Podpálíte-li zařízení zde popsaným způsobem, danému problému se vyhnete.

1. Uložte na křížem na sebe dvě vrstvy středně velkých polen.
2. Uložte na křížem na sebe dvě vrstvy třísek.
3. Vložte mezi nejspodnější vrstvy třísek podpalovač a zapalte ho dle návodu na obalu



4. Zavřete dvířka zařízení a otevřete hlavní i sekundární přívod vzduchu; viz následující obrázek.
5. Nechte oheň rozhořet, dokud se neobjeví vrstva žhnoucího dřevěného uhlí. Poté můžete do zařízení opět přiložit dřevo a regulovat hoření, viz kapitola "Topení dřevem".



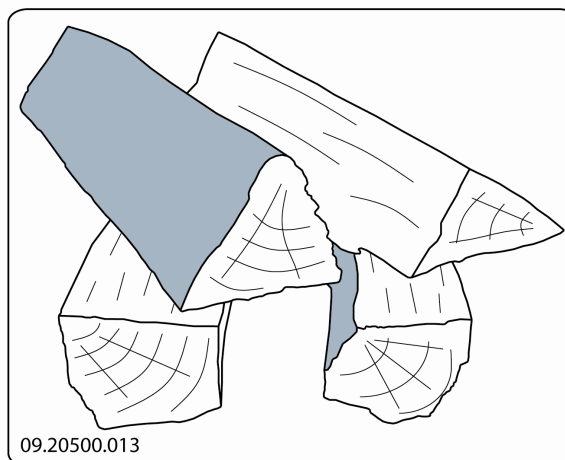
○ = otevřeno ● = zavřeno

Topení dřevem

Poté, co jste se řídili instrukcemi týkajícími se zatopení:

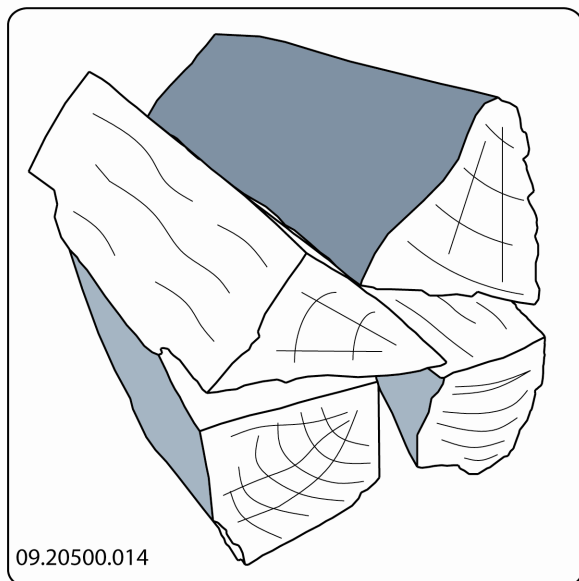
1. Otevřete pomalu dvířka zařízení.
2. Rozhrňte uhlíky rovnoměrně po celé ploše.
3. Přiložte několik polen na uhlíky.

Volné skládání



Při volném přikládání hoří dřevo rychle, protože se může kyslík snadno dostat ke každému polenu. Skládejte dřevo volně, pokud chcete topit krátce.

Kompaktní skládání





Při kompaktním skládání hoří dřevo pomaleji, protože se kyslík zpočátku dostane pouze k několika polenům. Skládejte dřevo kompaktně, pokud chcete topit déle.

4. Zavřete dvířka zařízení.
5. Zavřete primární přívod vzduchu a sekundární přívod vzduchu nechte otevřený.

 Plňte zařízení maximálně do jedné třetiny.

Pokyny


-  Nikdy netopte s otevřenými dvířky.
-  Pravidelně zařízení pořádně roztopte.

Topíte-li dlouho a malým plamenem, mohou se v komíně tvořit usazeniny dehtu a karbolinea (kamenouhelný dehet). Tyto látky jsou hořlavé. Pokud usazeniny těchto látek narostou příliš, může kvůli náhlému teplotnímu nárůstu dojít ke komínovému požáru.

Pokud pravidelně pořádně zatopíte, případné usazeniny dehtu a karbolinea mizí. Kromě toho se při topení příliš malým plamenem usazuje dehet na skle a dvířkách zařízení. Při mírných venkovních teplotách je proto lepší v zařízení pořádně zatopit na kratší chvíli, než topit delší dobu malým plamenem.

Regulujte přívod vzduchu sekundárním vzduchovým ventilem.



 Přívod vzduchu nepřivádí vzduch pouze ohni, ale vzduch chrání i sklo před rychlejším zašpiněním.



Otevřete primární přívod vzduchu včas, pokud nestačí přívod vzduchu sekundárním přívodem, nebo pokud byste chtěli oheň "ozdmýchat".



Pravidelné přikládání menšího množství dřeva je lepší než spalování většího množství polen

Hašení ohně

Nepřikládejte již žádné dřevo a nechte kamna normálně vyhořet. Pokud se oheň kvůli sníženému přívodu vzduchu udusí, uvolňují se škodlivé látky. Nechte proto oheň dohořet. Dávejte na oheň pozor, dokud zcela nevyhasne. Pokud se tak stalo, můžete zavřít všechny vzduchové ventily.

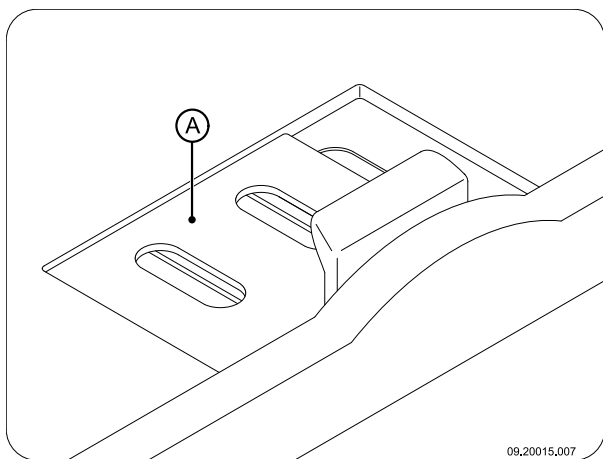
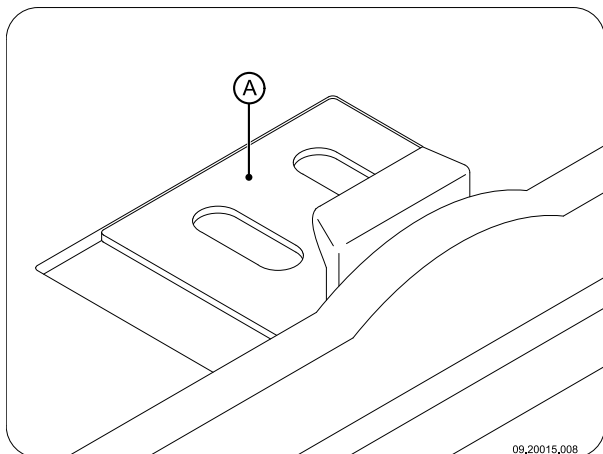
Odstranění popelu

Poté, co dřevo shoří, zůstává poměrně malé množství popelu. Tato vrstva popelu je dobrý izolátor pro rošt kamen a napomáhá dobrému hoření. Můžete proto klidně nechat v kamnech na roštu tenkou vrstvu popela.

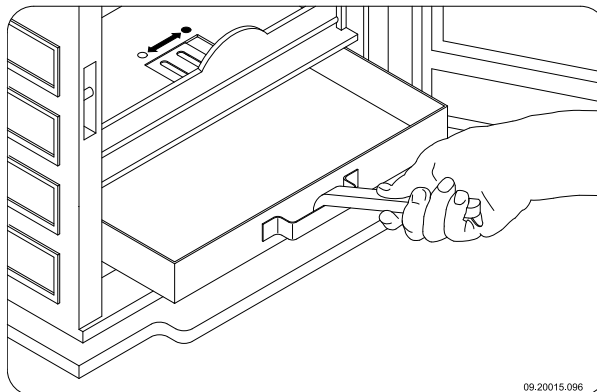
Nesmí však bránit přívodu vzduchu roštem a za litinovou vnitřní deskou se nesmí hromadit příliš popela. Nahromaděný popel proto pravidelně odstraňujte.

Zařízení disponuje odpelňovacím roštem sloužícím k odstranění popela.

1. Otevřete dvířka zařízení.
2. Odsuňte odpopelňovací rošt (A); viz oba následující obrázky.



3. S pomocí dodaného pohrabáče shrabte popel skrz odpopelňovací rošt do popelníku pod roštem.
4. Zavřete odpopelňovací rošt.
5. Vyjměte popelník s pomocí dodané "studené ruky" a vysypte ho; viz následující obrázek.



6. Zasuňte opět popelník a zavřete dvířka zařízení.

Mlha

Mlha brání odvodu spalin komínem. Kouř se může srážet a způsobovat obtěžující zápach. Při mlze byste proto zařízení neměli používat, pouze je-li to nezbytně nutné.

Případné problémy

Přečtěte si přílohu "Diagnostické schéma", abyste mohli řešit případné problémy vyskytující se při používání zařízení.

Údržba

Dodržujte instrukce týkající se údržby nacházející se v této kapitole, abyste udržovali Vaše zařízení v dobrém stavu.


Komín

V mnoha zemích jste ze zákona povinni pravidelně kontrolovat a udržovat komín.

- ▶ Na začátku topné sezony: nechte komín vyčistit/ vymést osvědčeným kominíkem.
- ▶ Během topné sezony a nebyl-li komín delší dobu používán: nechte komín zkontrolovat, zda není zanesený sazími.

- Po topné sezoně: ucpěte komín smotkem novinového papíru.

Čištění a další pravidelné udržovací práce

 Nečistete zařízení, pokud je ještě horké.

- Vnější stranu zařízení čistěte suchým hadrem nepouštějícím vlákna.


Po skončení topné sezony můžete vyčistit vnitřní stranu zařízení:


- Odstraňte nejprve ohnivzdorné vnitřní desky.
- Vyčistěte případně kanály přivádějící vzduch.
- Odstraňte deflektor nahoře v zařízení a vyčistěte ho.
- Viz kapitola "Instalace" a instrukce k odstranění a instalaci deflektoru.


Kontrola ohnivzdorným vnitřních desek

Ohnivzdorné vnitřní desky jsou díly, které podléhají opotřebení. Vnitřní desky z vermikulitu nebo šamotu jsou choulostivé. Pravidelně je kontrolujte a v případě potřeby je vyměňte.

- Viz kapitola "Instalace" a instrukce k odstranění a opětovnému nasazení vnitřních desek.

 Izolační vermikulitové vnitřní desky mohou vykazovat vlasové praskliny, to ovšem nemá žádný negativní vliv na jejich funkci.

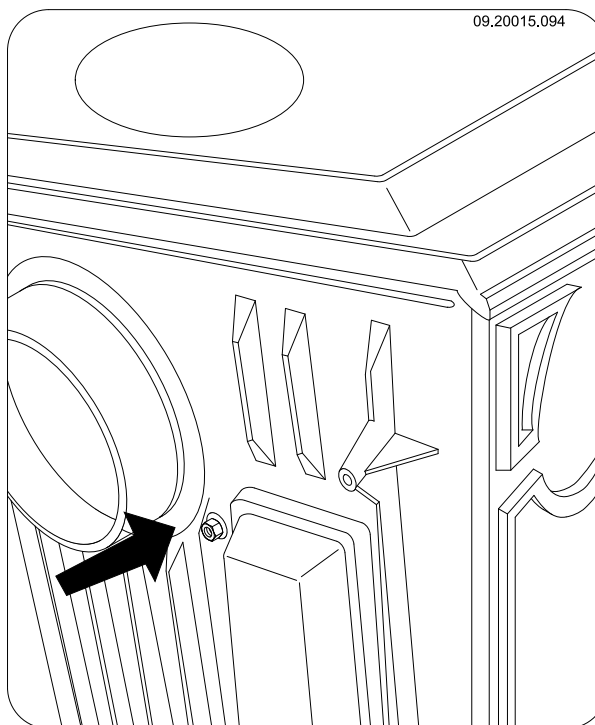
 Litinové vnitřní desky vydrží dlouho, budete-li pravidelně odstraňovat popel, který se hromadí za nimi. Pokud nebudete odstraňovat popel nahromaděný za litinovými vnitřními deskami, nebude deska předávat teplo do okolí a nakonec se zdeformuje nebo praskne.

 Nenechávejte zařízení hořet bez ohnivzdorných vnitřních desek.

Odstranění deflektoru

Deflektor je upevněný šroubem, který se nachází mezi zadní přípojkou a cylindrem sekundárního přívodu vzduchu. Šroub je připevněný k deflektoru.

1. Odstraňte matku na zadní straně; viz následující obrázek.



2. Vytáhněte deflektor dopředu, aby šel šroub v zadní straně vytáhnout.
3. Vyjměte deflektor předními dvířky.

Čištění skla

Dobře čištěné sklo se špiní pomaleji. Postupujte následovně:

1. Odstraňte prach a saze suchým hadříkem.
2. Vyčistěte sklo s pomocí čistícího prostředku určeného na sklo kamen:
 - a. Naneste čistící prostředek na houbičku, otřete celou plochu skla a nechte čistící prostředek působit.

b. Odstraňte nečistotu vlhkým hadříkem nebo papírovou utěrkou.

3. Poté ještě jednou vyčistěte sklo běžným čisticím prostředkem na sklo

4. Otřete sklo suchým hadříkem nebo papírovou utěrkou.

▶ Nepoužívejte k čištění skla žádné hrubé nebo agresivní čisticí prostředky.

▶ K ochraně Vašich rukou použijte vhodné gumové rukavice.

⚠ Pokud je sklo zařízení rozbité nebo prasklé, musíte ho vyměnit před tím, než zařízení opět uvedete do provozu.

⚠ Dejte pozor, aby čisticí prostředek nestekl mezi sklo a litinová dvířka.

Péče o emailová kamna

Nečistěte zařízení, pokud je ještě horké. Emailový povrch kamen se nejlépe čistí jemným mýdlem a vlažnou vodou. Použijte při tom co nejméně vody, povrch poté dobře osušte, abyste zabránili korozi. Nikdy nepoužívejte drátěnku nebo jiné čisticí prostředky. Nepokládejte přímo na emailová kamna varnou konvici; používejte vždy podložku, abyste zabránili poškození.

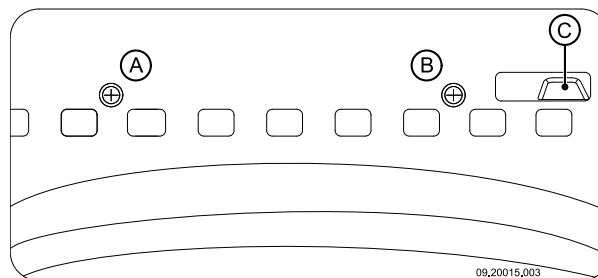
Mazání

Ačkoli je litina vlastně "samomazná", pohyblivé části se přesto musí pravidelně mazat.

▶ Mažte pohyblivé části (jako například přívodní systémy, čepy, zástrčku a vzduchové ventily) žáruvzdorným mazivem (dostupné ve specializovaných obchodech).

Seřízení vzduchového ventilu

Funguje-li vzduchový ventil (C) sekundárního vzduchového přívodu ztěžka, můžete ho nastavit prostřednictvím šroubů (A) a (B) na přední desce; viz následující obrázek.



Oprava poškození laku

Malá poškození laku můžete odstranit s pomocí speciálního žáruvzdorného laku, který obdržíte u dodavatele.

Péče o emailový povrch

Smaltování je řemeslný postup, který vede k tomu, že se na zařízení mohou vyskytovat drobné barevné odchylky nebo poškození. Zařízení se v továrně vizuálně kontrolují, to znamená, že kontrolor prohlídí povrch po dobu deseti sekund ze vzdálenosti jednoho metru.

Eventuální škody, které při tom nejsou odhaleny, platí za akceptovatelné. K dodávce zařízení patří speciální žáruvzdorný lak, s nímž můžete odstranit drobné (přepravní) škody.

Naneste žáruvzdorný lak v tenké vrstvě a nechte ho pořádně zaschnout před tím, než uvedete zařízení do provozu.

Kontrola těsnění

▶ Zkontrolujte, zda těsnění dvířek funguje stále správně. Těsnění podléhá opotřebení a musí se včas vyměňovat.

▶ Zkontrolujte zařízení, zda nemá nějaké praskliny. Případné praskliny vyspravte tmelem na kamna

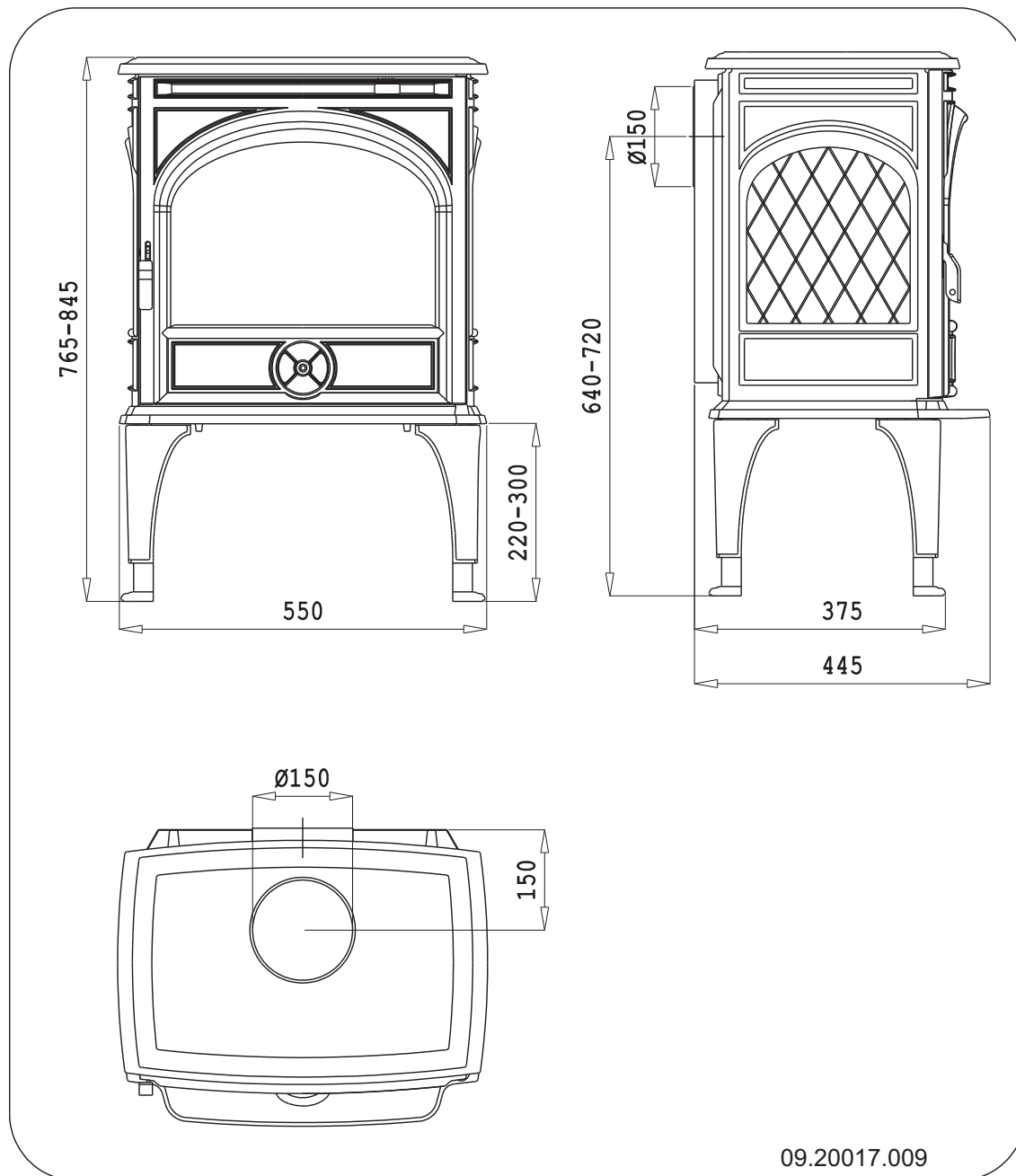
⚠ Nechte tmel dobře vytvrdit, teprve poté můžete zařízení uvést do provozu. Pokud nebude tmel dobře vytvrzený, dostane se dovnitř vlhkost, která způsobí novou prasklinu.

Příloha 1: Technické údaje

Model	425CB a 550CB
Jmenovitý výkon	8 kW
Komínová přípojka (průměr)	150 mm
Váha	+/- 115 kg
Doporučené topivo	Dřevo
Vlastnosti topiva, maximální délka	40 cm
Hmotnostní tok spalin	5,6 g/s
Teplota spalin, měřena v úseku měření	257 K
Teplota, měřena na výstupu zařízení	415 °C
Minimální tah	13 Pa
Emise CO (13 % O ₂)	0,09 %
Emise NOx (13 % O ₂)	140 mg/Nm ³
Emise CnHm (13 % O ₂)	114 mg/Nm ³
Emise prachu	36 mg/Nm ³
Emise prachu dle NS3058-NS3059	8,28 gr/kg
Účinnost	78,8 %

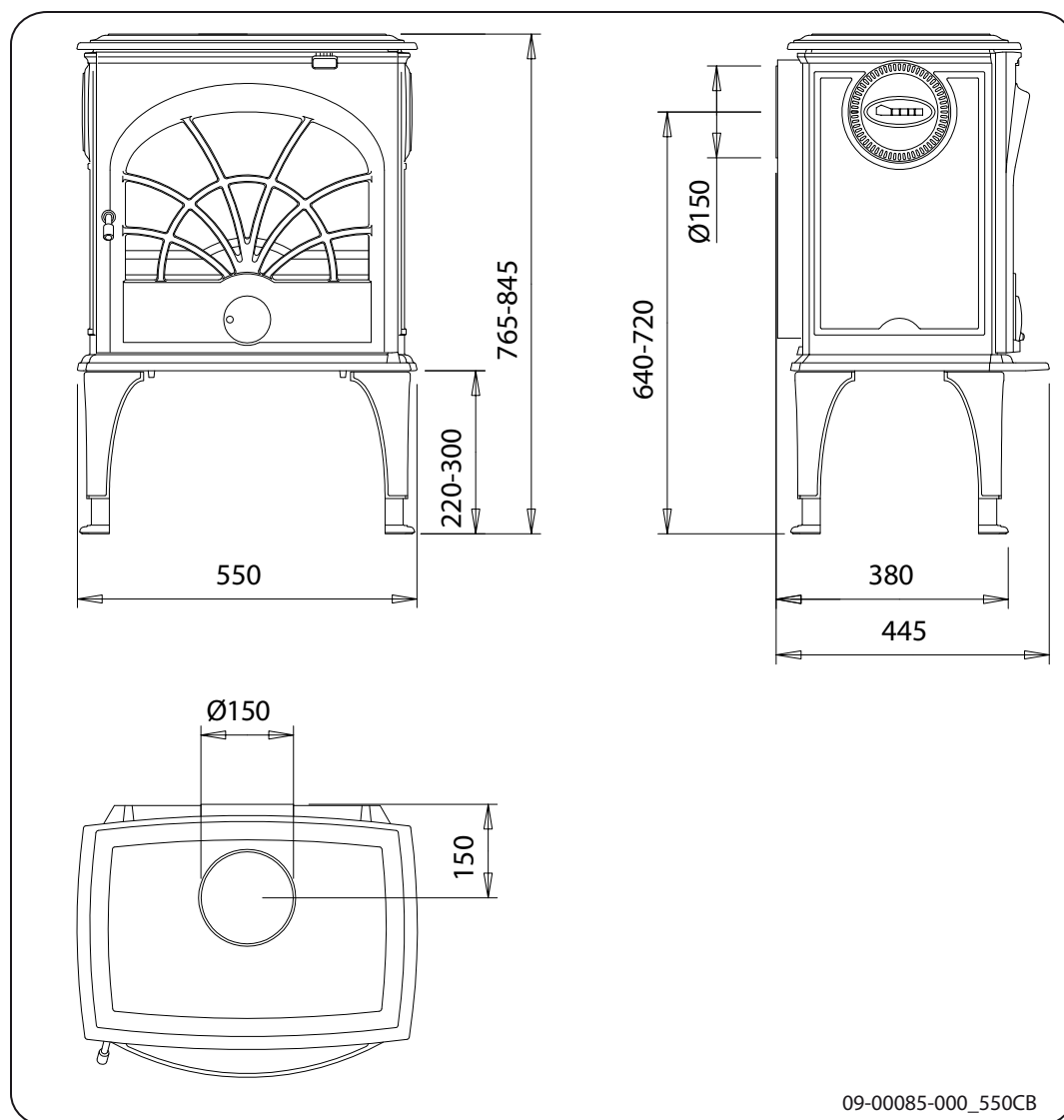
Příloha 2: Rozměry

425CB



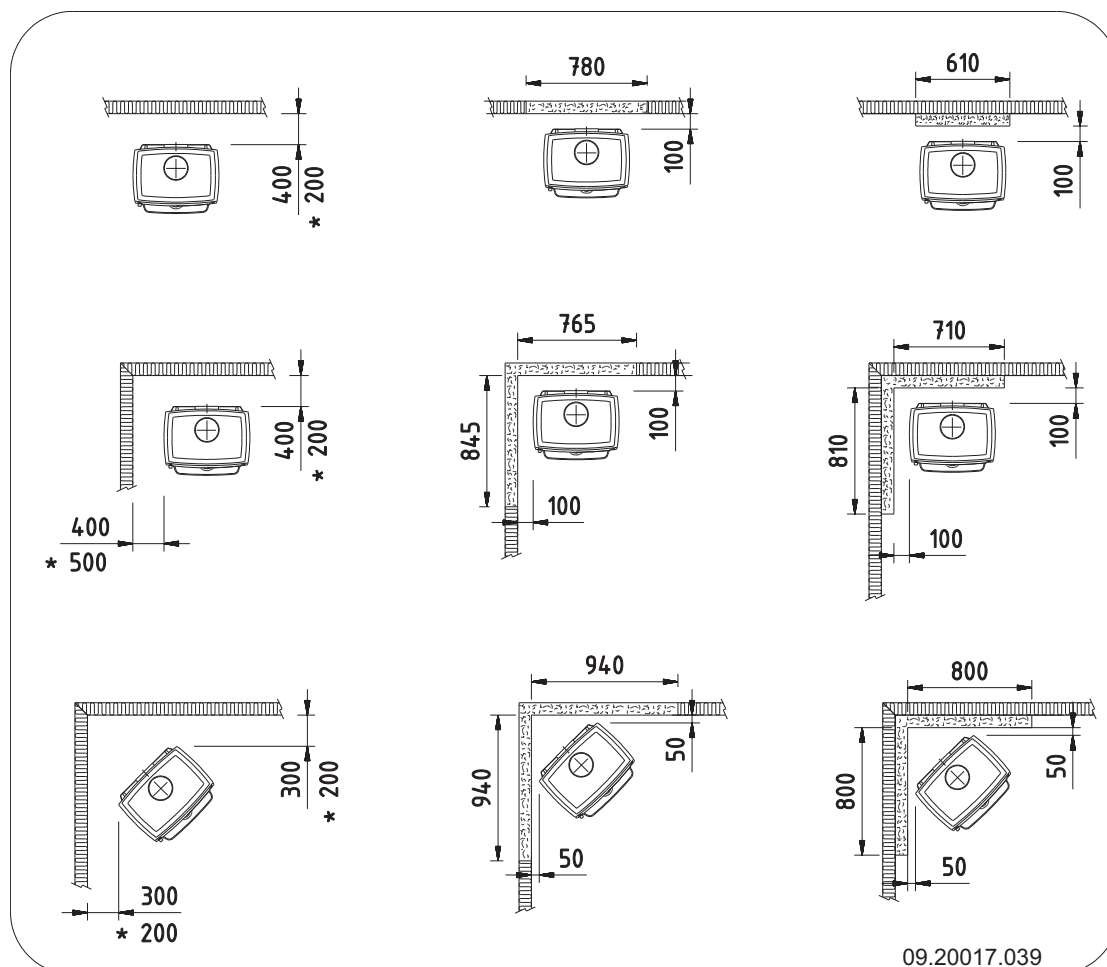
Č
E
S
K
Ý

550CB



Příloha 3: Vzdálenost od hořlavých materiálů

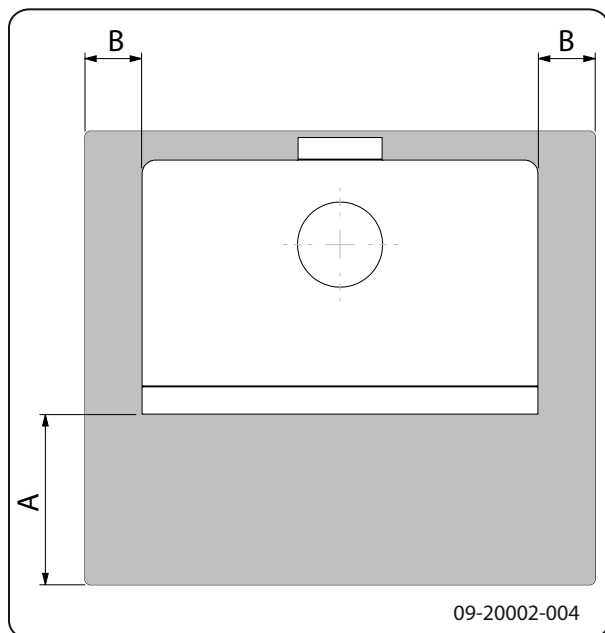
425CB a 550CB - minimální vzdálenosti v milimetrech



*	Chráněná (izolační) spojovací truba
	Hořlavý materiál
	Nehořlavý materiál, tloušťka 100 mm

Č
E
S
K
Y

425CB a 550CB - rozměry žáruvzdorné podložky



Minimální rozměry žáruvzdorné podložky

	A (mm)	B (mm)
Din 18891	500	300
Německo	500	300
Finsko	400	100
Norsko	300	100

Příloha 4: Diagnostické schéma

					Problém	
●					Dřevo se nerozhoří	
	●				Neprodukuje se dostatek tepla	
		●			Zařízení při přikládání kouří	
			●		Zařízení hoří příliš intenzivně, nelze dobře regulovat	
				●	Plameny šlehají na sklo	
					Možná příčina	Možné řešení
●	●	●		●	Nedostatečný tah	Studený komín vede k nedostatečnému tlaku. Sledujte instrukce týkající se zatopení v kapitole "Použití"; otevřete okno.
●	●	●		●	Příliš vlhké dřevo	Používejte dřevo s maximálně 20% vlhkostí.
●	●	●		●	Příliš velká polena	Pro zatopení používejte třísky. Používejte polena velká maximálně 30 cm.
●	●	●	●	●	Neskládáte dřevo do kamen správně	Skládejte dřevo do kamen tak, aby mohl mezi kusy dostatečně cirkulovat vzduch (volné skládání, viz "Topení dřevem").
●	●	●		●	Komín nefunguje správně	Zkontrolujte, zda komín splňuje následující podmínky: minimálně 4m vysoký, správný průměr, dobrá izolace, hladké vnitřní plochy, minimum ohybů, žádné překážky v komínu (jako ptačí hnízda, usazeniny sazí), hermetická neprodyšnost (žádné praskliny).
●	●	●		●	Ústí komína není správné	Dostatečná výška nad povrchem střechy, v blízkosti žádné překážky.
●	●	●	●	●	Nastavení otvorů pro přívod vzduchu není správné	Otevřete kompletně otvory pro přívod vzduchu
●	●	●		●	Připojení zařízení ke komínu není správné	Připojka musí být hermeticky neprodyšná
●	●	●		●	Podtlak v místnosti, v níž se zařízení nachází	Vypněte odsávání vzduchu
●	●	●		●	Nedostatečný přívod čerstvého vzduchu	Postarejte se o dostatečný přívod vzduchu, v případě potřeby použijte přípojku venkovního vzduchu.
●	●	●		●	Nevhodné počasí? Inverze (opačný proud vzduchu v komínu kvůli vysoké venkovní teplotě), extrémní rychlost větru	Je-li inverze, neměli byste zařízení používat. Je-li to nutné, namontujte na komín tahový ventilátor. To je možné pouze po konzultaci s komínkem
		●			Průvan v obývacím pokoji	Zabraňte průvanu v obývacím pokoji; nestavte zařízení do blízkosti dvířel nebo podlahových konvektorů.
				●	Plameny šlehají na sklo	Zabraňte tomu, aby se dřevo v kamnech nacházelo blízko skla. Zavřete primární přívod vzduchu.
			●		Zařízení ztrácí vzduch	Zkontrolujte těsnění dvířek a spáry zařízení.

Rejstřík

Č	
Čistící prostředek.....	15
Čištění	
komínu	13
zařízení.	14
sklo.	14
D	
Dehet.....	12
Demontovatelné díly.	6
Díly, demontovatelné.	6
Držák rukojeti	
instalace.....	8
Dřevo	
na zátop.....	21
skladování.....	10
nehoří.	21
vhodné druhy.	10
mokré.....	10
suché.	10
Dřevo z jehličnanů.	10
Dvířka	
těsnění.	15
otevřít.....	7
E	
Emise prachu.	16
H	
Hašení ohně.....	12
Hořlavý materiál	
vzdálenost od.	19
J	
Jmenovitý výkon.	20
K	
Karbolineum.....	12
Koberec.	6
Komín	
připojení na.....	10
průměr přípojky.....	16
podmínky.....	4
výška.	5
údržba.....	13
Komínová stříška.	5
Komínový požár.....	12
Kouř	
při prvním uvedení do provozu.	10
Kouř do místnosti.....	4, 21
Kryt	
logo.....	8, 10
odstranit.....	9
L	
Lak.	10
Litinové vnitřní desky.....	7

M	
Mazání.	15
Mazivo.	15
Mlha, netopit.	13
Mokrě dřevo.	11
N	
Nábytek	8
Nevhodné topivo.	11
Nohy	
montáž.....	7
Nominální výkon....	13
Nosnost.	6
Nosnost podlahy.	6
O	
Odstranění popela.	12
ohnivzdorných vnitřních desek.....	7
Oheň	
zatápění.....	11
zařízení hoří příliš intenzivně.....	21
zařízení se nereguluje dobře.....	21
uhasit.....	12
nedostatečné teplo.....	21
Ohnivzdorné vnitřní desky	
varování.....	10
údržba.....	14
Otevření	
popelníku.	13
Otevřít	
popelník.	13
dvířka.	7
P	
Péče	
email.	15
Plnění zařízení.....	12
Počasí, netopí.	13
Podlaha	
požární bezpečnost.	6
nosnost.....	6
Podstavec	
krycí deska.....	10
Pohrabáč.....	6
Poškození	9
Požární bezpečnost	
vzdálenost od hořlavých materiálů.	19
Podlaha.....	6
nábytek.....	6
stěny.....	6
Popelník	
otevřít	13
Primární přívod vzduchu.	11
Přikládání	
kouř do místnosti.	21
Přípojka komínu	
vrchní strana.	9

Přívod venkovního vzduchu.	5
Přívod vzduchu.	13
Přívod vzduchu pro oheň.	15
Připojení	
rozměry.	17
montáž.	9-10
Připojení ke komínu.	9
na zadní straně.	9
na straně.	10
Připojení	11
Připojení na přívod venkovního vzduchu.	9

R

Regulace přívodu vzduchu.	12
Regulace spalovacího vzduchu.	12
Rozměry.	17
Řešení problémů.	13, 21
Rukojeť	
instalace.	8

S

Saze v zařízení.	15
Sekundární přívod vzduchu.	11
Skládání polen.	11
Skladování dřeva.	10
Sklo	
plameny.	21
čistit.	14
Spaliny	
hmotnostní tok	16
teplota.	19
Stěny.	6
Stěny	
požární bezpečnost.	6
Sušení dřeva.	10
Škody.	6

T

Tah.	16
Tepelný štítek	
odstranit.	9
vytvořit otvor.	8-9
Teplota, nedostatečná.	13, 21
Teplota.	16
Těsnění dvířek.	15
Topivo	
nedostatečné teplo.	13
nevhodné.	10
přikládání.	11-12
potřebné množství.	13
vhodné.	10

U

Účinnost.	16
Údržba	
těsnění.	15
ohnivzdorné vnitřní desky.	14

čištění zařízení.	14
čištění skla.	14
mazání.	15
komín.	13
Umístění	
rozměry.	17
Upozornění	
ventilace.	5
bezpečnostní podmínky.	4

V

Váha.	16
Varování	
hořlavé materiály.	4
ohnivzdorné vnitřní desky.	10
rozbité nebo prasklé sklo.	4, 15
horký povrch.	4
čisticí prostředek.	15
komínový pohár.	4, 10, 12
ventilace.	4
předpisy.	4
Ventilace.	5
pravidlo.	5
Ventilační mřížka.	5
Vermikulit	
ohnivzdorný.	14
Vermikulitové vnitřní desky.	14
Vnitřní desky	
vermikulit.	14
Vnitřní desky, ohnivzdorné	
odstranit.	14
Výměna	
skla.	18
Vyměnit	
sklo.	18

Z

Zatopení.	11
Zdi	
požární bezpečnost.	8