

Technický list Romotop HEAT 2g 70.44.01 - krbová vložka rovná

Romotop technical sheet HEAT 2g 70.44.01 - straight fireplace insert

Technisches Datenblatt Romotop HEAT 2g 70.44.01 - flacher Kamineinsatz

Obj.kód / Order code / Bestellkode	H2P 01
------------------------------------	--------

**Spĺněn legislativa | Meets requirement limit values for | Průfungen**

EN 13 229	●
15a B-VG 2015	●
DIN plus	●
BImSch V 2	●
Aria Pulita	4*

**Vlastnosti při provozu | Features during operation | Leistungseigenschaften**

Ecodesign (Sezónní energetická účinnost vytápění)   Ecodesign (Seasonal energy efficiency of heating)   Ecodesign (Raumheizungs-Jahresnutzungsgrad)	%	70,3
Index energetické účinnosti (EEI)   Energy efficiency index (EEI)   Energieeffizienzindex (EEI)		106,4
Energetický štítek   Energy Label   Energieeffizienzklasse		A
Typ paliva   Fuel   Verwendeter Brennstoff		Kusové dřevo/Scheitholz/Piece wood
Délka paliva   Length of fuel   Ausmaß des Brennstoff	mm	250
Průměrná spotřeba paliva   Average wood consumption   Durchschnittlicher Brennstoffverbrauch	kg/h	2,710
Povolená dávka paliva   Allowed wood batch   Maximal Brennstoffverbrauch	kg/h	3,5
Interval dodávky paliva   Fuel supply interval for the rated output   Zeitabstand der Brennstoffbeschickung für die Nennleistung		1 hodina/1 Stunde/1 hour
Množství spalovacího vzduchu   Combustion air requirement   Verbrennungsluftbedarf	m <sup>3</sup> /h	34,3

**Jmenovité hodnoty | General data | Nennwertes**

Jmenovitý výkon   Nominal heat output   Nennwärmeleistung	kW	9,0
Regulovatelný výkon   Reg.output   Reg.Gesamtleistung	kW	4,5 - 11,7
Účinnost   Efficiency   Wirkungsgrad	%	80,30
Hmotnostní průtok suchých spalin   Dry flue gases mass flow   Massendurchfluss von trockenen Abgasen	g/s	8,1
Průměrná teplota spalin   Mean flue gas temperature   Durchschnittliche Abgastemperatur	°C	261
Průměrná teplota spalin za hrdlem   Mean flue gas temperature after throat   Durchschnittliche Rauchgastemperatur nach dem Hals	°C	265
Provozní tah   Flue draught   Förderdruck	Pa	10
Prach - O <sub>2</sub> =13%   Dust - O <sub>2</sub> =13%   Staub - O <sub>2</sub> =13%	mg/Nm <sup>3</sup>	15
CO - O <sub>2</sub> =13%	mg/Nm <sup>3</sup>	657
CO <sub>2</sub>	%	9,53
OGC - O <sub>2</sub> =13%	mg/Nm <sup>3</sup>	19
NO <sub>x</sub> - O <sub>2</sub> =13%	mg/Nm <sup>3</sup>	109

**Rozměry a hmotnost | Dimensions and weights | Maße & Gewicht**

Rozměry (výška x šířka x hloubka)   Dimensions (Height x Width x Depth)   Maße (Höhe x Breite x Tiefe)	mm	902 x 699 x 490
Průměr kouřovodu   Flue gas connector diameter   Rauchrohrdurchmesser	mm	150-180
Průměr kouřového hrdla   Flue socket diameter   Durchmesser Rauchkehle	mm	150
Průměr centrálního přívodu vzduchu (CPV)   External air intake (EAI)   Zentralluftzufuhr (ZLZ)	mm	150
Hmotnost   Weight   Gewicht	kg	164
Rozměry spalovací komory (výška x šířka x hloubka)   Dimensions of the combustion chamber (Height x Width x Depth)   Maße Feuerraum (Höhe x Breite x Tiefe)	mm	340 x 616 x 330
Rozměry dveří topeniště (výška x šířka x hloubka)   Dimensions of the furnace door (Height x Width x Depth)   Maße Ofentür (Höhe x Breite x Tiefe)	mm	407 x 664 x ---
Bezpečnostní vzdálenost od hořlavých materiálů (zadní x čelní x boční x boční se sklem x od stropu) Safe distance from flammable materials (Back x Front x Side x Side with glass x From the ceiling) Sicherheitsabstand von brennbaren Werkstoffen (Hinterwand x Frontwand x Seitenwände x Seite mit Glas x Von der Decke)	mm	400/800/400/---/800
Plocha vstupní větrací mřížky   Min. cross section of convect air inlet for nominal output   Min.Querschnitt der Konvektionsluftzufuhr f. die Nennleistung	cm <sup>2</sup>	700
Plocha výstupní větrací mřížky   Min. cross section of convect air outlet for nominal output   Min.Querschnitt der Konvektionsluftausgangs f. die Nennleistung	cm <sup>2</sup>	900

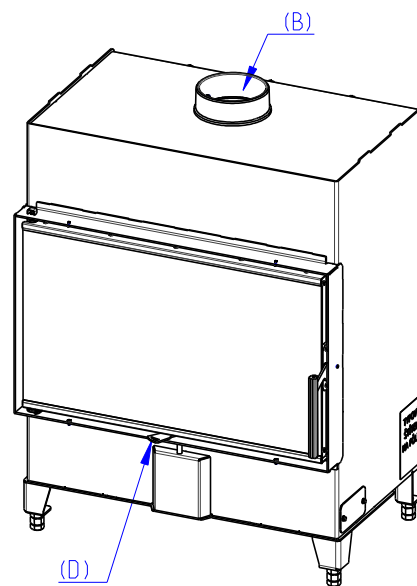
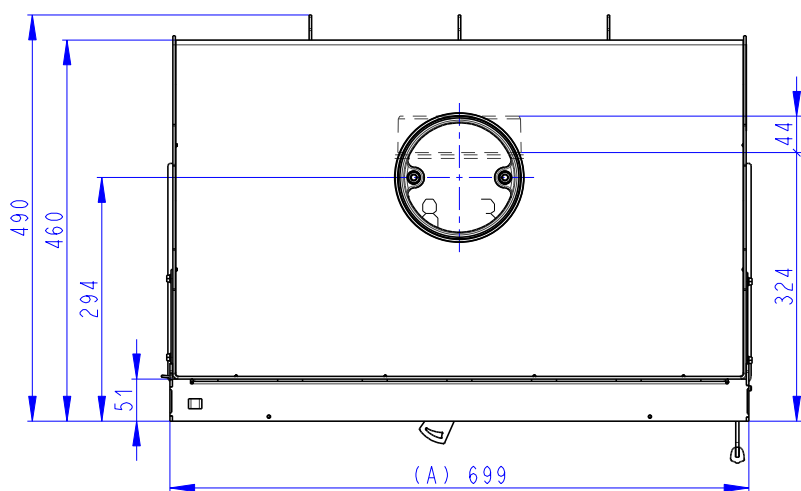
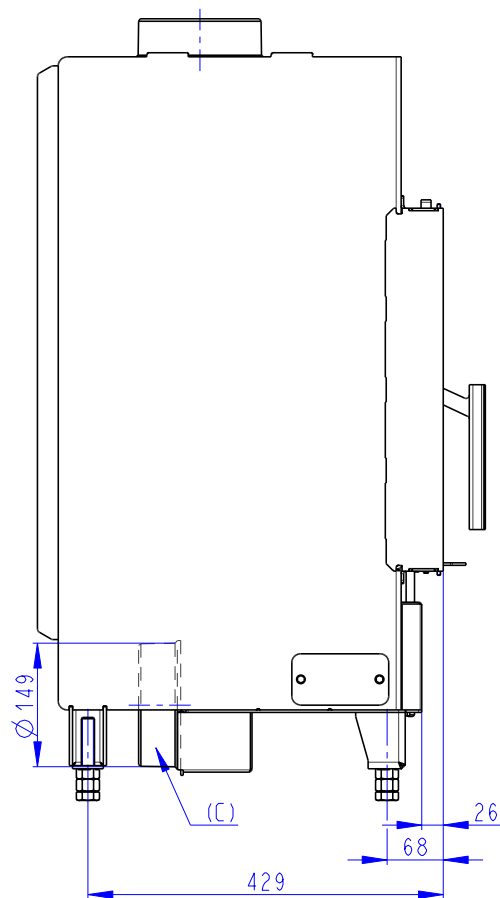
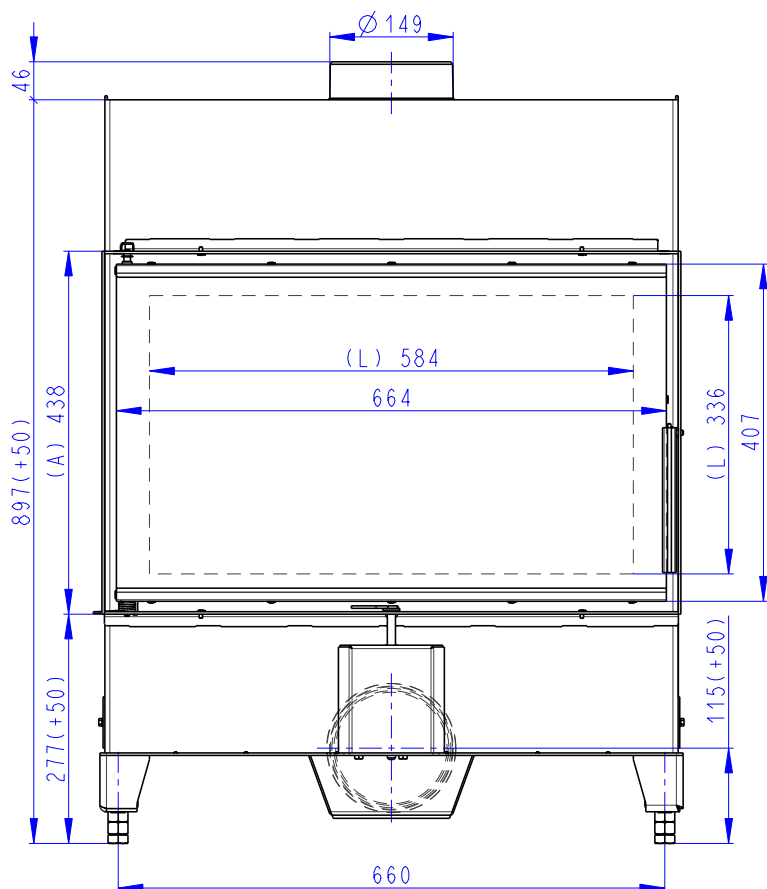
**Příslušenství dodávané s výrobkem | Supplied accessories | Mitgeliefertes Zubehör**

Ochranná rukavice   Protective glove   Schutzhandschuh	●
Popelník   Ashtray   Aschenbecher	●

Rozměry v mm  
Dimensions in mm  
Maße in mm

Heat 2g 70.44.01

160 kg



- (A) Zastavbovy rozmer / In-built dimension / Baumaße  
 (B) Litinový odvod kouře / Cast iron spigot / Der gusseiserne Rauchabgang  
 (C) Centralní privod vzduchu / Central air inlet / Zentralluftzufuhr  
 (D) Primární a sekundární vzduch / Primary and secondary air / Primärluft und Sekundärluft  
 (L) Volná plocha prosklení / Free glass area / Freie Glassichtfläche