



Technický list výrobku (cs)

Krbová kamna Typ: 390

ARKTIS 4655-6-II





Technický list výrobku (cs)

Krbová kamna Typ: 390

ARKTIS 4655-6-II

Technické parametry

390 AKB

Výkon	
Jmenovitý tepelný výkon (kW) / Regulovatelný tepelný výkon (kW)	6,5 / 3,0 - 8,5

Rozměry

Výška (1) x Šířka (2) x Hloubka (3) (mm)	1030 x 604 x 490
Vnitřní rozměr topeniště (š x v x h) / Maximální délka polen (mm)	390 x 460 x 300 / 350

Hmotnost podle obložení

kámen (kg)	145
plech (kg)	91

Vzduch

Centrální přívod vzduchu (7) / průměr (mm) / hrdlo součástí kamen	ano / Ø 100 / ne
Ovládání sekundárního vzduchu / Ovládání primárního vzduchu / Terciární přívod vzduchu	ano / ano / ano
Automatická regulace přívodu vzduchu	ne
Výška osy centrálního přívodu vzduchu od podlahy (8) (mm)	275
Tepelná ztráta vzduchu V_h (m ³ /hod)	≤ 1,5

Parametry

Klasifikace výrobku	Typ BE
Palivo: dřevo / dřevěné brikety / hnědouhelné brikety [D / DB / HB]	
Spotřeba přípustného paliva při jmenovitém výkonu (kg/hod) [D / DB / HB]	2,0 / 2,0 / 1,6
Vytápěný prostor (m ³)	70 - 170
Energetická účinnost (%) [D / DB / HB]	80,4 / 80,7 / 83,4
Sezónní energetická účinnost η_s (%)	70,4
Index energetické účinnosti EEI / Třída energetické účinnosti	107 / A
Minimální tah komína (Pa)	12
Výstupní teplota spalin (°C) [D / DB / HB]	281 / 272 / 288
Hmotnostní tok spalin (g/s) [D / DB / HB]	6,7 / 6,9 / 5,6
Koncentrace CO při 13 % O ₂ (mg/Nm ³) [D / DB / HB]	1103 / 956 / 722
Koncentrace NO _x při 13 % O ₂ (mg/Nm ³) [D / DB / HB]	118 / 71 / 112
Koncentrace OGC při 13 % O ₂ (mg/Nm ³) [D / DB / HB]	61 / 69 / 52
Koncentrace prachu při 13 % O ₂ (mg/Nm ³) [D / DB / HB]	39 / 38 / 36
Vícenásobné zavírání dvířek	ano
Přerušovaný provoz (INT) / Nepřetržitý provoz (NOC)	INT

Kouřovod

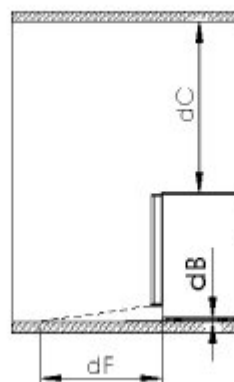
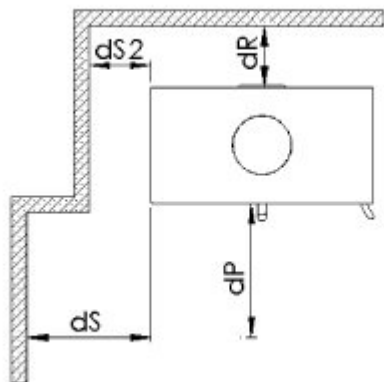
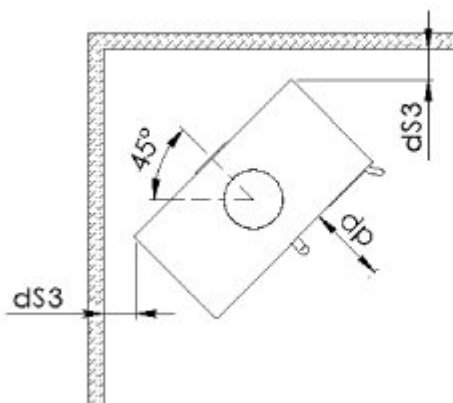
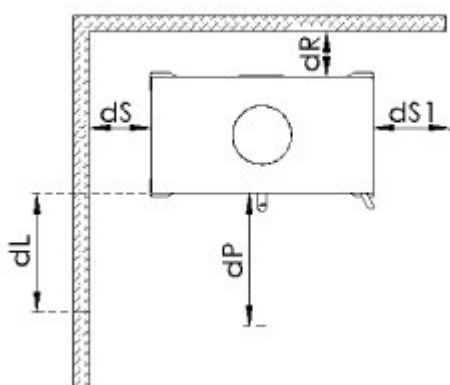
Připojení kouřovodu (4)	horní / zadní
Průměr kouřovodu (mm)	Ø 150
Výška osy zadního kouřovodu od podlahy (5) (mm)	870
Vzdálenost osy horního kouřovodu k nejzadnější části výrobku (6) (mm)	166
Teplotní třída komínu	T 400 G
Maximální zatížení komínu m_{chim} (kg)	-
Připojení na společný komín	ne

Zkoušky

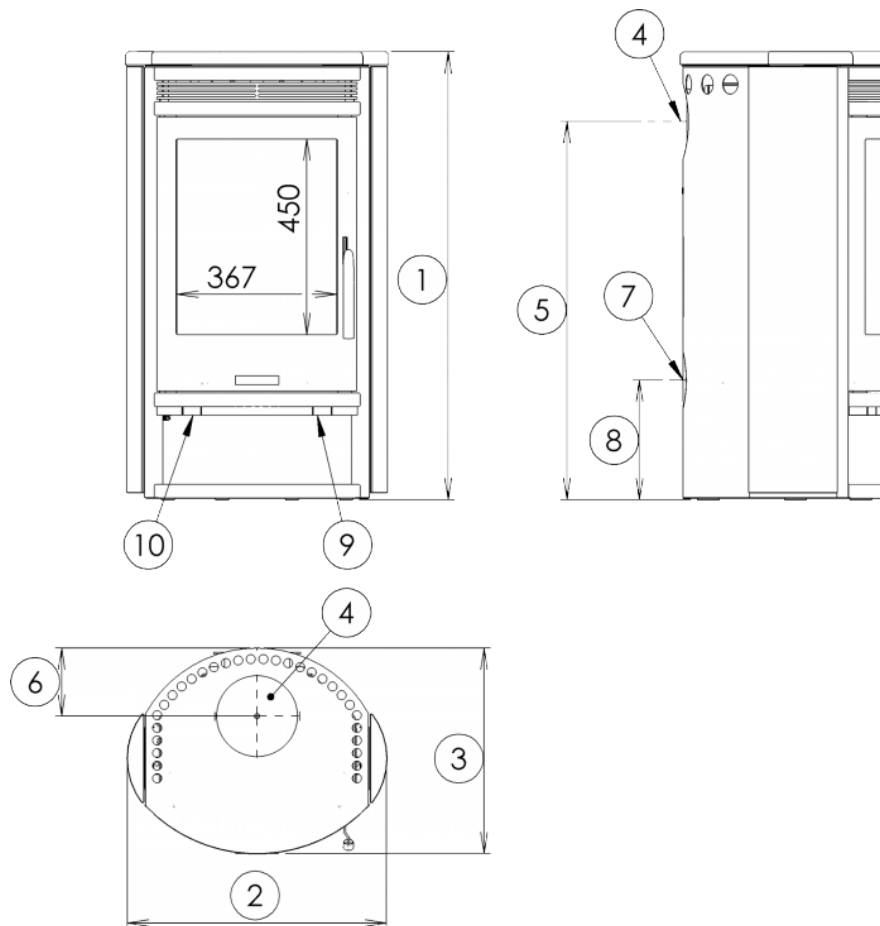
ČSN EN 16510-1 ed.2:2024	ano
ČSN EN 16510-2-1:2025	ano
I. BImSchV Stufe 2	ano
EKODESIGN	ano

Minimální odstupové vzdálenosti od hořlavých materiálů

Strop d_c (mm)	>750
Část před sklem d_p (mm)	800
Podlaha v přední části d_f (mm)	400
Podlaha spodní část d_s (mm)	0
Boční oblast sálání d_l (mm)	400
Boční část d_{s1} / d_{s2} / d_{s3} (mm)	200 / 200 / 200
Boční část d_s (mm)	200
Zadní část d_r (mm)	200
Minimální vzdálenost od stěn z nehořlavých materiálů d_{non} (mm)	50



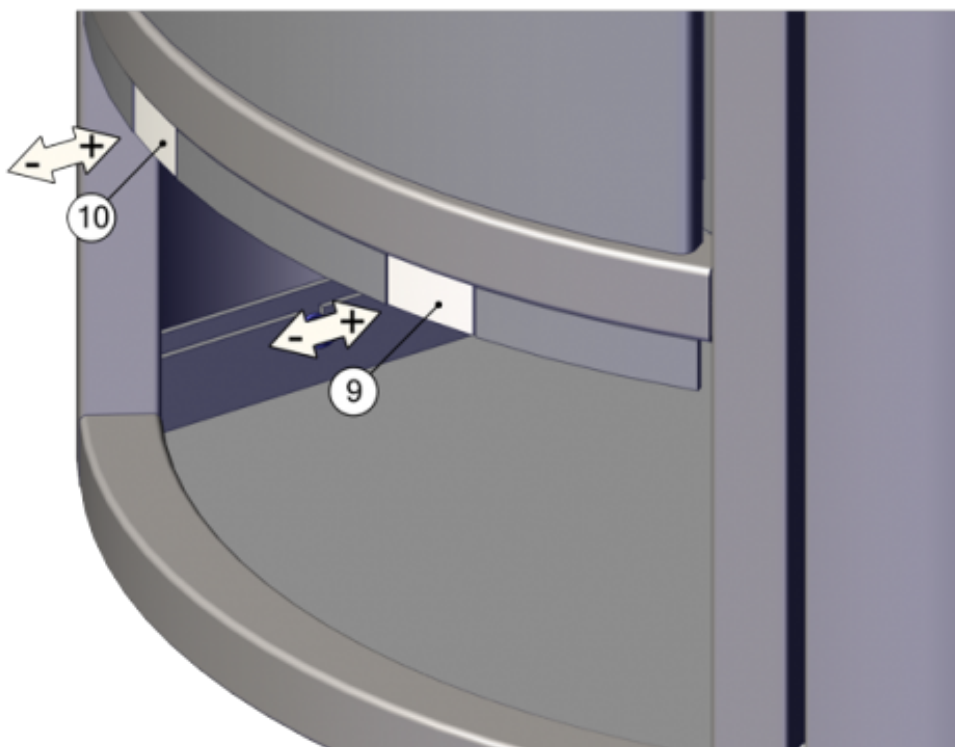
Rozměrový náčrt



Doplňující informace

1	výška	1030 mm
2	šířka	604 mm
3	hloubka	490 mm
4	kouřovod	Ø 150 mm
5	výška osy zadního kouřovodu od podlahy	870 mm
6	vzdálenost osy horního kouřovodu k nejzadnější části výrobku	166 mm
7	centrální přívod vzduchu	Ø 100 mm
8	výška osy centrálního přívodu vzduchu od podlahy	275 mm
9	ovládání primárního přívodu vzduchu - zasunuto otevřeno	
10	ovládání sekundárního přívodu vzduchu - zasunuto otevřeno	

Ovládání produktu



Topení dřevem a dřevěnými briketami

Výkon regulujte jen pomocí sekundárního regulátoru vzduchu (pozice 10). Primární přísávání vzduchu (pozice 9) výrobce doporučuje po rozhoření kamen uzavřít zcela či téměř.

Topení hnědouhelnými briketami

Pozn.: Topení hnědouhelnými briketami vyžaduje zvětšení přívodu primárního vzduchu. Míru zvětšení je třeba ověřit dle konkrétních tahových poměrů kamen a komína.

Výkon regulujte jen pomocí primárního regulátoru vzduchu (pozice 9). Sekundární přísávání vzduchu (pozice 10) výrobce doporučuje po rozhoření kamen uzavřít zcela či téměř.

Výrobce: ABX, spol. s r.o., Žitná 1091/3, 408 01 Rumburk, Česká republika

tel.: 412 332 523, 412 333 614, fax: 412 333 521, e-mail: info@abx.cz, web: www.abx.cz

Servis: ABX s r.o., Plynární 1518/12, 408 01 Rumburk, tel.: 412 372 147, fax: 412 375 113, e-mail: reklamace@abx.cz

Stav ke dni: 08.1. 2026