



## Technický list výrobku (cs)

Krbová kamna Typ: 319

**RENO**

---





# Technický list výrobku (cs)

Krbová kamna Typ: 319

## RENO

### Technické parametry

319 RNA

<b>Výkon</b>	
Jmenovitý tepelný výkon (kW) / Regulovatelný tepelný výkon (kW)	5,0 / 2,5 - 7,0

#### Rozměry

Výška (1) x Šířka (2) x Hloubka (3) (mm)	1063 x 517 x 404
Vnitřní rozměr topeniště (š x v x h) / Maximální délka polen (mm)	320 x 360 x 260 / 280

#### Hmotnost podle obložení

kámen (kg)	115
plech (kg)	75

#### Vzduch

Centrální přívod vzduchu (7) / průměr (mm) / hrdlo součástí kamen	ano / Ø 100 / ne
Ovládání sekundárního vzduchu / Ovládání primárního vzduchu / Terciární přívod vzduchu	ano / ne / ano
Automatická regulace přívodu vzduchu	ne
Výška osy centrálního přívodu vzduchu od podlahy (8) (mm)	475
Tepelná ztráta vzduchu $V_h$ (m <sup>3</sup> /hod)	≤ 1,5

#### Parametry

Klasifikace výrobku	Typ BE
Palivo: dřevo / dřevěné brikety [D / DB]	
Spotřeba přípustného paliva při jmenovitém výkonu (kg/hod) [D / DB]	1,5 / 1,5
Vytápěný prostor (m <sup>3</sup> )	50 - 140
Energetická účinnost (%) [D / DB]	80,9 / 80,9
Sezónní energetická účinnost $\eta_s$ (%)	70,9
Index energetické účinnosti EEI / Třída energetické účinnosti	107 / A+
Minimální tah komína (Pa)	12
Výstupní teplota spalin (°C) [D / DB]	254 / 254
Hmotnostní tok spalin (g/s) [D / DB]	5,3 / 5,3
Koncentrace CO při 13 % O <sub>2</sub> (mg/Nm <sup>3</sup> ) [D / DB]	1139 / 1139
Koncentrace NO <sub>x</sub> při 13 % O <sub>2</sub> (mg/Nm <sup>3</sup> ) [D / DB]	69 / 69
Koncentrace OGC při 13 % O <sub>2</sub> (mg/Nm <sup>3</sup> ) [D / DB]	66 / 66
Koncentrace prachu při 13 % O <sub>2</sub> (mg/Nm <sup>3</sup> ) [D / DB]	36 / 36
Vícenásobné zavírání dvířek	ano
Přerušovaný provoz (INT) / Nepřetržitý provoz (NOC)	INT

#### Kouřovod

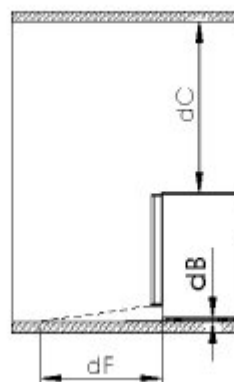
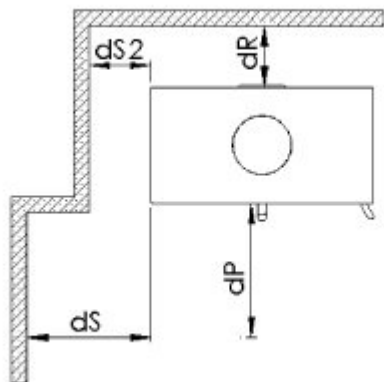
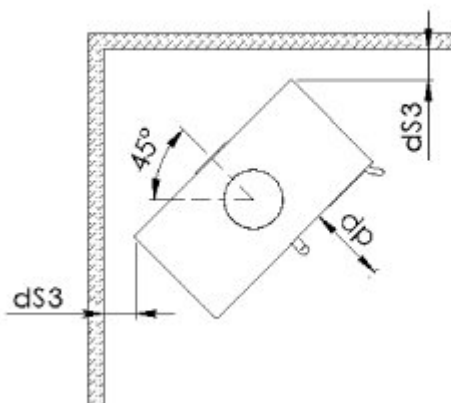
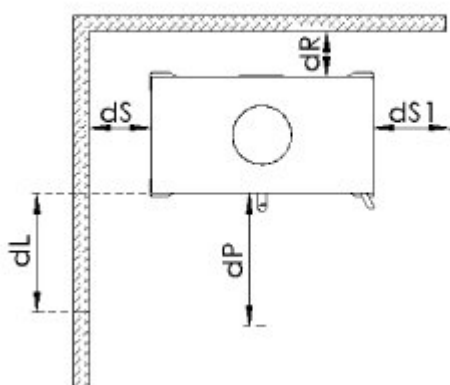
Připojení kouřovodu (4)	horní / zadní
Průměr kouřovodu (mm)	Ø 150
Výška osy zadního kouřovodu od podlahy (5) (mm)	937
Vzdálenost osy horního kouřovodu k nejzadnější části výrobku (6) (mm)	134
Teplotní třída komínu	T 400 G
Maximální zatížení komínu $m_{chim}$ (kg)	-
Připojení na společný komín	ne

## Zkoušky

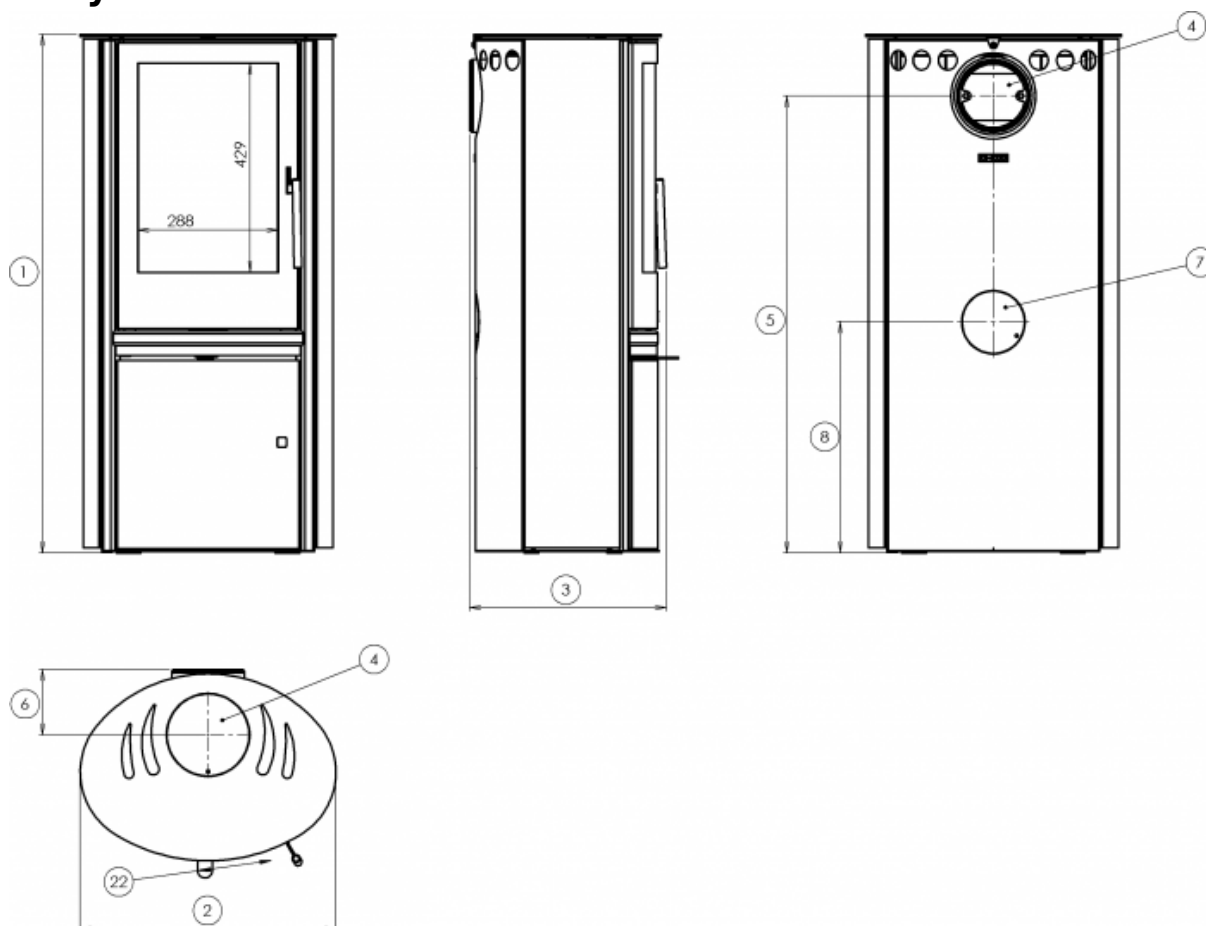
ČSN EN 16510-1 ed.2:2024	ano
ČSN EN 16510-2-1:2025	ano
I. BImSchV Stufe 2	ano
EKODESIGN	ano

## Minimální odstupové vzdálenosti od hořlavých materiálů

Strop $d_c$ (mm)	>750
Část před sklem $d_p$ (mm)	800
Podlaha v přední části $d_f$ (mm)	400
Podlaha spodní část $d_s$ (mm)	0
Boční oblast sálání $d_L$ (mm)	400
Boční část $d_{s1}$ / $d_{s2}$ / $d_{s3}$ (mm)	200 / 200 / 200
Boční část $d_s$ (mm)	200
Zadní část $d_R$ (mm)	200
Minimální vzdálenost od stěn z nehořlavých materiálů $d_{non}$ (mm)	50



## Rozměrový náčrt



## Doplňující informace

1	výška	1063 mm
2	šířka	517 mm
3	hloubka	404 mm
4	kouřovod	Ø 150 mm
5	výška osy zadního kouřovodu od podlahy	937 mm
6	vzdálenost osy horního kouřovodu k nejzadnější části výrobku	134 mm
7	centrální přívod vzduchu	Ø 100 mm
8	výška osy centrálního přívodu vzduchu od podlahy	475 mm
22	ovládání intenzity hoření - vpravo otevřeno	

# Ovládání produktu



## Topení dřevem a dřevěnými briketami

Výkon regulujte jen pomocí ovládání intenzity hoření.

**Výrobce: ABX, spol. s r.o., Žitná 1091/3, 408 01 Rumburk, Česká republika**

tel.: 412 332 523, 412 333 614, fax: 412 333 521, e-mail: [info@abx.cz](mailto:info@abx.cz), web: [www.abx.cz](http://www.abx.cz)

Servis: ABX s r.o., Plynární 1518/12, 408 01 Rumburk, tel.: 412 372 147, fax: 412 375 113, e-mail: [reklamace@abx.cz](mailto:reklamace@abx.cz)

Stav ke dni: 26.1. 2026